

股票代號：8998



台亞衛星通訊股份有限公司
Teleport Access Services, Inc.

104 年度 年 報



中 華 民 國 1 0 5 年 5 月 1 7 日

查詢年報網址 <http://mops.twse.com.tw>

一、本公司發言人：

發言人：郭育鈞總經理

電話：(02)8066-0808

電子郵件信箱：mikekuo@tasc.com.tw

代理發言人：李燕珠副總經理

電話：(02)8066-0808

電子郵件信箱：wendy@tasc.com.tw

二、總公司、地面站之地址及電話

總公司地址：台北市瑞光路 407 號 9 樓

電話：(02)8066-0808

地面站：新北市林口區宏昌街 7 號

電話：(02)8066-0808

三、辦理股票過戶機構名稱與地址：

名稱：中國信託商業銀行

地址：台北市重慶南路一段 83 號 5 樓

電話：(02)6636-5566

網址：<http://www.ctbcbank.com>

四、最近年度簽證會計師

事務所名稱：安侯建業聯合會計師事務所

會計師姓名：顏幸福、羅瑞蘭

地址：台北市信義路五段 7 號 68 樓

電話：(02)8101-6666

網址：<http://www.kpmg.com.tw>

五、海外有價證券掛牌買賣交易場所：不適用

六、本公司網址：<http://www.tasc.com.tw>

目 錄

壹、致股東營業報告書	1
貳、公司簡介	
一、設立日期	4
二、公司沿革	4
參、公司治理報告	
一、組織系統	6
二、董事、監察人、總經理、副總經理、協理、各部門及分支機構主管資料	7
三、公司治理運作情形	18
四、會計師公費資訊	28
五、更換會計師資訊	28
六、董事長、總經理、負責財務或會計事務之經理人，最近一年度曾任職於簽證會計師所屬事務所或其關係企業資料	28
七、董事、監察人、經理人及持股比例超過百分之十之股東股權移轉及股權質押變動情形	29
八、持股比例佔前十名之股東，其相互間之關係資料	30
九、公司、董事、監察人、經理人及公司直接或間接控制之事業對同一轉投資事業之持股數及綜合持股比例	30
肆、募集情形	
一、公司資本及股份	31
二、公司債辦理情形	35
三、特別股、辦理情形	35
四、海外存託憑證辦理情形	35
五、員工認股憑證辦理情形	35
六、限制員工權利新股辦理情形	37
七、併購或受讓他公司股份發行新股辦理情形	37
八、資金運用計劃執行情形	37
伍、營運概況	
一、業務內容	38
二、市場及產銷概況	40

三、從業員工資料	42
四、環保支出資訊	42
五、勞資關係	43
六、重要契約	43
陸、財務概況	
一、最近五年度簡明資產負債表、損益表及簽證會計師姓名及查核意見	44
二、最近五年度財務分析	48
三、監察人審查報告書	54
四、最近年度財務報告	55
五、最近年度經會計師查核簽證之公司個體財務報告	104
六、公司及其關係企業發生財務週轉困難情事	144
柒、財務狀況及財務績效之檢討分析與風險事項	
一、財務狀況	145
二、經營結果	146
三、現金流量	146
四、最近年度重大資本支出對財務業務之影響	147
五、最近年度轉投資政策其獲利或虧損之主要原因、改善計劃及未來一年投資計畫	147
六、風險事項之分析評估	147
七、其他重要事項	148
捌、特別記載事項	
一、關係企業相關資料	149
二、私募有價證券辦理情形	150
三、子公司持有或處分本公司股票情形	150
四、其他必要補充說明事項	150
五、最近年度及截止年報刊印日止，如發生本法第三十六條第二項第二款所定對股東權益或證券價格有重大影響之事項，亦應逐項載明	150

壹、致股東營業報告書

各位股東女士先生大家好：

一、回顧與展望

回顧民國 104 年，國內經濟景氣逐季下滑，對台灣市場消費及企業投資信心亦產生不利影響。而台亞整體業務收入及獲利在執行上，也面臨多年來罕見的嚴峻挑戰。在台亞本業之電信業務方面，整體表現符合預期；在子公司宏遠電訊方面，則相對不如預期；然而在台亞轉投資於 104 年 5 月成立之創潮智慧行銷公司，其網路行銷業務之開發則大放異彩，表現遠超過預期，成為台亞未來業務發展之新興主力。

首先在電信業務方面，國內頻道上鏈收入仍持續下滑，其營業毛利較預算小幅減少 NT\$27 萬元。雖然在衛星頻道上鏈業務營運持續萎縮，但在高毛利之衛星電視現場轉播服務仍可維持既有水準，同時在 HD 頻道光纖傳輸服務已於今年下半年開始貢獻營收，因此電信本業之後續發展，將由光纖及網路傳輸服務接棒，成為台亞未來電信本業成長之動能來源。在系統整合業務方面，在今年度已順利完成所有台灣之星之工程服務，營業毛利較預算增加 NT\$104 萬元，執行成果良好。由於台亞已在本年度成立子公司創潮發展商品行銷業務，未來將從波動極大之系統整合服務市場退出。

在新興業務發展方面，包括台亞的 HD 光纖頻道傳輸服務、子公司宏遠的網路直播服務、以及創潮的商品銷售，在本年度均有相當的成長，三項業務營收分別達到 NT\$207 萬元、NT\$613 萬、以及 NT\$6,094 萬元，得以接手已連續多年快速下滑的舊業務衛星及語音服務，預計在明年度三項新興業務營收合計，將至少增加一倍以上，成為台亞未來獲利成長的支柱。

展望台亞未來發展，雖然在今年度營業毛利、營業利益、稅後淨利分別較前一年度下滑 20.5%、29.5%以及 24.7%，也是十幾年來首次出現稅後淨利衰退，獲利衰退主因除營收衰退以外，因佈建連結全國有線電視系統之設備投資折舊及電路費用，每月達 NT\$200 萬元，實則本年度獲利衰退之主因。然而經過連續兩年大幅投資改造業務格局以後，今日的台亞同時也是台亞多年來展望最好的一年，因為台亞已成功佈建多項新興業務在極具發展潛力的市場，未來將可望快速帶動的營收及獲利成長。

回顧 104 年度的整體營運展現營收及獲利均同步衰退，但在 104 年度已有具體業務轉型之成效，由於著重之新興產品開發，無論網路頻寬或商品銷售，均是未來快速成長的市場，公司展望將可相當樂觀期待。

二、一〇四年度營運說明

台亞於一〇四年度合併營業收入合計為新台幣 1,138,589 仟元，較前一年度合併營收新台幣 1,220,040 仟元，減少 6.7%。

在一〇四年度合併營業利益則為新台幣 91,882 仟元，與原預算數新台幣 116,290 仟元相比，達成率達 79%，合併營業利益率則為 8.1%，亦較原預算合併營業利益率減少約 1.3%。

合併稅後淨利為新台幣 84,576 仟元，較前一年度減少新台幣 27,673 仟元，每股稅後淨利為新台幣 1.60 元。

三、一〇五年度營運展望

台亞在 105 度當中，仍將繼續整合子公司宏遠電訊與創潮智慧行銷之整體業務發展布局，在此一併說明如下：

- 台亞的 HD 頻道光纖傳輸服務：將行動電話業者快速轉換期 3G 客戶改用 4G 服務之策略，台亞也協助其既有衛星頻道客戶，快速導入 HD 頻道光纖傳輸服務，預計在 2016 年期間，該項業務將可望突破千萬元營收，較前一年度成長四倍，成為台亞電信服務之主力產品之一。除既有衛星上鏈服務外，將利用已具規模之連結有線電視系統之光纖網路，全力爭取 HD 頻道至有線電視系統之服務。
- 衛星+網路之現場轉播服務：將台亞的 SNG+林口地面站眾多衛星天線資源，與宏遠網路及 4G 業者網路相結合，形成三合一之現場視訊轉播服務網路，在 2015 年期間已展現良好的成長動能，在 2016 年間，該項超高毛利業務，仍將持續穩健成長。
- 宏遠全力導入 B2B 業務模式：宏遠將持續縮編績效不彰且費用包袱沉重之業務單位，改以既有閒置資源來予擁有強勁業務動能之同業合作，以互利雙贏模式展開合作。該項業務策略改變，將使宏遠在精簡費用之際，仍可順勢擴大營運規模，兼收語音固本及數據成長之雙重目的。
- 創潮全方位發展：創潮以葡萄酒為業務發展主力，在短期間已取得優異成績。在 2016 年期間，在葡萄酒主力業務方面，將持續擴大 O2O (online-to-offline) 之業務模式，同時亦努力拓展以網路視頻行銷服務，以開創特有的智慧行銷模式站穩市場，使葡萄酒事業得以在商品+智慧行銷雙主軸開展下，持續展現高速成長的營運動能。

台亞在 104 年度雖然出現 12 年來的首度獲利下滑，然而在全力投資新事業發展方面已有顯著績效，展望未來發展各項新興業務，同時依此與各領域強勢業者建立合作關係，可望將公司整體獲利重拾穩健成長之動能，全力為公司全體股東及員工創造更大的利益。

董 事 長 許勝雄



經 理 人 郭育鈞



會 計 主 管 李燕珠



貳、公司簡介

一、設立日期

(一)設立日期：民國八十三年二月十六日

(二)總公司及衛星地面站所在地：

1. 總公司：台北市瑞光路 407 號 9 樓
電 話：(02) 8066-0808
2. 地面站：新北市林口區宏昌街 7 號
電 話：(02) 8066-0808

二、公司沿革

民國 84 年

- 建立衛星地面站計劃通過。
- 與泛美衛星公司簽訂轉頻器租約。
- 與香港傳訊簽訂電視節目訊號中繼及服務合約。

民國 86 年

- 與春暉、飛碟等電視與廣播頻道簽訂節目訊號中繼及服務合約。
- 簽約購買林口土地，興建衛星通信地面站。

民國 87 年

- 取得交通部核發之衛星節目中繼業務特許執照
- 經交通部審查核可籌設經營衛星固定通信業務。

民國 88 年

- 獲得交通部頒發廣電金技獎—衛星地面站類特優工程獎。
- 取得交通部核發之衛星固定通信業務特許執照。
- 與亞太線上簽約提供台亞第一條雙向 T3 電路至美國。

民國 89 年

- 林口衛星通信地面站完工落成，正式更名為台亞衛星通訊股份有限公司。
- 完成合併汎宇國際衛星股份有限公司。

民國 90 年

- 與東森國際網路公司簽約提供美國至台灣雙向衛星電路服務。
- 參與新加坡 Communic Asia 2001 展覽及北京 2001 中國國際通信設備技術展覽會。
- 舉辦林口 Super Hub 正式開幕酒會。
- 榮獲第二屆廣電金技獎特優工程獎暨優良工程人員殊榮。

民國 91 年

- 與星空傳媒 (STAR TV) 簽約提供節目上鏈、機房租賃、網路服務等多項服務。
- 與美聯社 (Associate Press) 簽約提供至日本之新聞資訊傳輸服務。

民國 92 年

- 取得僑委會宏觀電視亞洲區上鏈服務合約。

民國 93 年

- 與弘開共同合資成立 HT Technology Inc. (Cayman)，發展直播衛星電視業務。

民國 94 年

- 與弘開主要股東簽訂協議備忘錄。

民國 95 年

- 為擴大營運規模，提昇競爭力，投資弘開數位科技股份有限公司。

民國 96 年

- 成立 TAS Multimedia 株式會社，發展日本直播衛星電視業務，是第一個以台灣節目為主的直播衛星公司。

民國 98 年

- 交通部核發之衛星固定通信業務特許執照續照完成。

民國 99 年

- 取得弘開數位科技股份有限公司達 100% 股權。

民國 100 年

- 取得宏遠電訊股份有限公司達 94.69% 股權。

民國 101 年

- 發行員工認股權憑證。

民國 102 年

- 子公司宏遠電訊合併弘開數位科技。

民國 103 年

- 首次執行員工認股權憑證。

民國 104 年

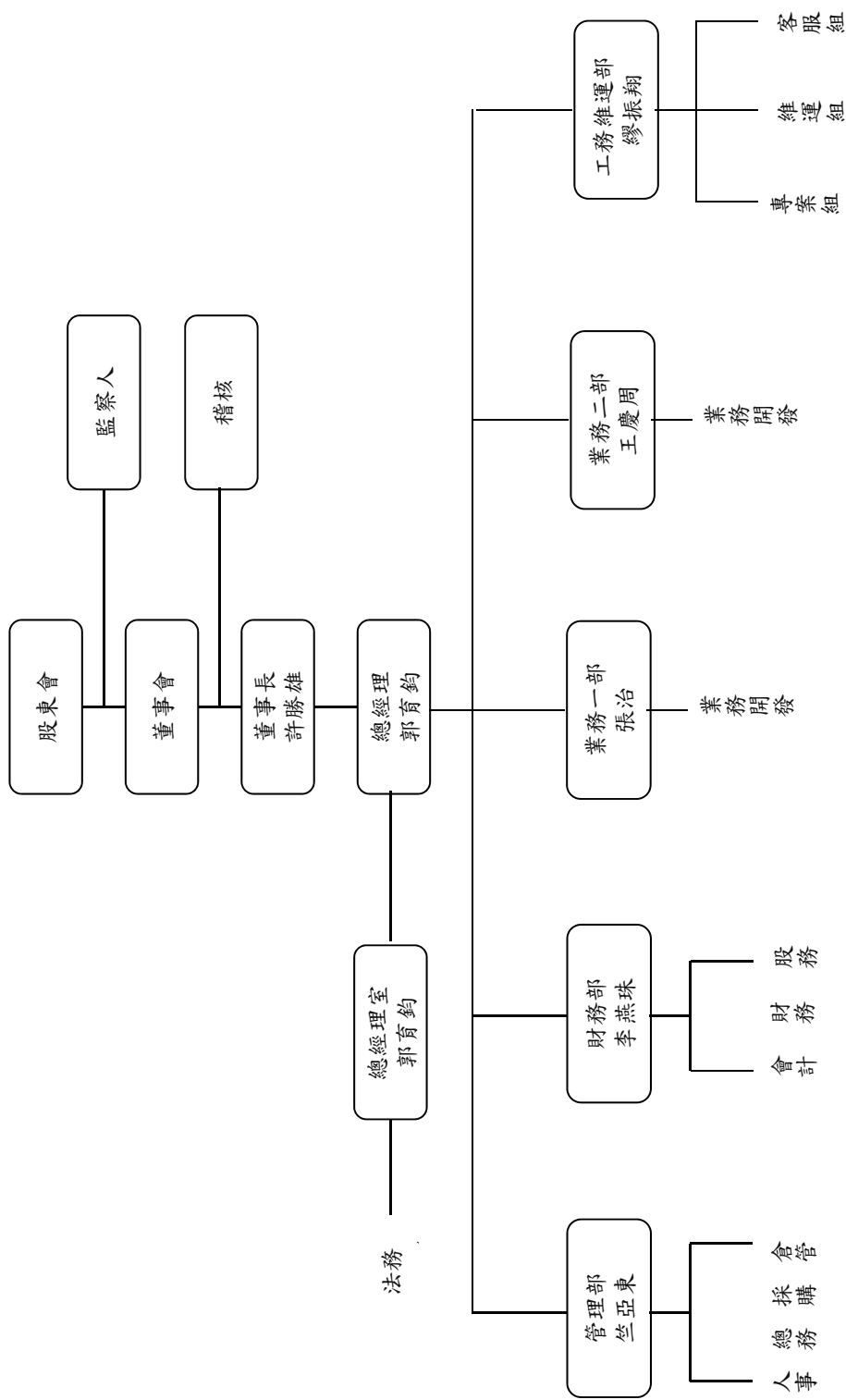
- 成立創潮智慧行銷股份有限公司。

參、公司治理報告

一、組織系統

105年4月30日

台亞衛星通訊股份有限公司 組織圖



二、董事、監察人、總經理、副總經理、各部門及分支機構主管資料

(一) 董事及監察人資料

1. 董事及監察人資料

105年4月9日

職稱	國籍或 註冊地	姓名	選任 日期	任期	初次選任 日期	選任時持有股份		現在持有股數		配偶、未成年子女 現在持有股份		利用他人名義 持有股份		主要經(學)歷	目前兼任本公司及 其他公司之職務	具配偶或二親等以內關 係之其他主管、董事或監 察人			
						股數	持股 比率	股數	持股 比率	股數	持股 比率	股數	持股 比率			職稱	姓名	關係	
董事長	中華民國	許勝雄	104.06.16	3年	83.01.22	329,626	0.54%	220,849	0.53%	179,541	0.43%	—	—	國立台灣師範大學名譽博士	(註1)	監察人	許介立	父子	
董事	中華民國	誠賢投資(股)公司 代表人:郭育鈞	104.06.16	3年	98.06.03	3,900,889	6.39%	2,277,595	5.47%	—	—	—	—	宏遠電訊、創潮智慧行銷、誠 賢投資等公司董事長;財團法 人郭敏行觀光發展基金會董事 長;台亞衛星通訊、宏遠電訊 等公司總經理	董事	郭育嘉	兄弟		
	中華民國		104.06.16	3年	98.06.03	100,000	0.16%	3,000	0.01%	111,293	0.27%	—	—	佳訊錄影視聽、瀾有線電視、 年代網際事業等公司董事長; 台灣土地開發(股)副董事長;佳 安開發董事	—	—	—	—	
副董事長	中華民國	佳安開發(股)公司 代表人:練台生	104.06.16	3年	95.06.29	7,988,422	13.09%	5,352,242	12.84%	—	—	—	—	陸軍官校	—	—	—	—	
	中華民國		104.06.16	3年	95.06.29	1,968,815	3.28%	1,319,106	3.17%	—	—	—	—	—	—	—	—	—	
董事	中華民國	佳安開發(股)公司 代表人:孫濟榮	104.06.16	3年	95.06.29	7,988,422	13.09%	5,352,242	12.84%	—	—	—	—	—	好萊塢影視(股)公司董事長、台 灣電視事業及台灣互動電視董 事	—	—	—	—
	中華民國		104.06.16	3年	95.06.29	0	0.00%	0	0.00%	—	—	—	—	—	—	—	—	—	—
董事	中華民國	懋泰投資有限公司 代表人:郭育嘉	104.06.16	3年	104.06.16	2,299,065	3.77%	1,582,373	3.80%	—	—	—	—	美國喬治華盛頓大學 法學碩士	睿大管理(股)、睿水投資(股)、 種子工坊(股)等公司董事	董事	郭育鈞	兄弟	
	中華民國		104.06.16	3年	104.06.16	101,930	0.17%	68,293	0.16%	—	—	—	—	—	—	—	—	—	—
董事	中華民國	金寶電子工業(股)公司 代表人:邱平和	104.06.16	3年	101.05.30	15,142,986	24.81%	10,145,800	24.35%	—	—	—	—	台灣大學國際企業所EMBA	(註1)	—	—	—	—
	中華民國		104.06.16	3年	101.05.30	0	0.00%	0	0.00%	—	—	—	—	—	—	—	—	—	—
董事	中華民國	金寶電子工業(股)公司 代表人:林呈憲	104.06.16	3年	101.05.30	15,142,986	24.81%	10,145,800	24.35%	—	—	—	—	—	建霖工業材料、新典自動化、 冠寶科技、McTec Taiwan Ltd.等 公司董事;金寶電子工業(股) 公司處長	—	—	—	—
	中華民國		104.06.16	3年	101.05.30	0	0.00%	0	0.00%	—	—	—	—	—	—	—	—	—	—
獨立董事	中華民國	田弘茂	104.06.16	3年	99.06.03	0	0.00%	0	0.00%	—	—	—	—	(註1)	—	—	—	—	
獨立董事	中華民國	沈呂百	104.06.16	3年	102.05.31	0	0.00%	0	0.00%	—	—	—	—	香港智得溝通有限公司董事、 北京智得志業文化傳播公司總 經理。	—	—	—	—	
監察人	中華民國	柯長崎	104.06.16	3年	98.06.03	83,166	0.14%	55,721	0.13%	—	—	—	—	(註1)	—	—	—	—	
監察人	中華民國	許介立	104.06.16	3年	104.06.16	2,000	0.00%	1,340	0.00%	—	—	—	—	(註1)	—	董事長	許勝雄	父子	
監察人	中華民國	中得多媒體(股)公司 代表人:鄭名傑	104.06.16	3年	104.06.16	517,842	0.85%	346,954	0.83%	—	—	—	—	台灣土地開發(股)、佳年國際 開發、東亞有線、想像力媒體 等公司董事	—	—	—	—	
	中華民國		104.06.16	3年	104.06.16	0	0.00%	0	0.00%	—	—	—	—	—	—	—	—	—	

本公司董事、監察人為法人股東之主要股東

105年4月9日

法人股東名稱	法人股東之主要股東	持股比例
誠賢投資(股)公司	郭育鈞	76.00%
金寶電子工業(股)公司	仁寶電腦工業股份有限公司	8.51%
	吉寶投資股份有限公司	3.17%
	南山人壽保險股份有限公司	2.89%
	蔡麗珠	2.86%
	沈蔡來順	2.84%
	沈坤照	2.07%
	許勝雄	1.86%
	鵬寶科技股份有限公司	1.59%
	合寶投資股份有限公司	1.52%
	渣打託管凱基金融亞洲中信代理人香港專戶	1.44%
	蔡富女	50%
佳安開發(股)公司	練台生	50%
愷森投資有限公司	郭育嘉	94.38%
中得多媒體(股)公司	佳安開發(股)公司	99.60%

主要股東為法人者其主要股東

105年4月9日

法人名稱	法人之主要股東	持股比例
仁寶電腦工業股份有限公司	金寶電子工業股份有限公司	3.39%
	大通託管沙烏地阿拉伯中央銀行投資專戶	2.26%
	德商德意志銀行台北分行受託保管第一日本信託銀行受託管理瀚亞投資亞洲大洋洲高股息股票基金投資專戶	1.89%
	渣打銀行託管美國之GMO新興市場基金專戶	1.71%
	渣打託管富達清教信託：富達低價位股基金	1.61%
	花旗(台灣)商業銀行受託保管次元新興市場評估基金投資專戶	1.56%
	渣打託管梵加德新興市場股票指數基金專戶	1.50%
	富邦人壽保險股份有限公司	1.44%
	匯豐銀行託管普信保險有限公司投資專戶	1.37%
	金寶電子工業(股)公司	100%
	第一銀行受託潤成投資股份有限公司信託專戶	76.46%
	潤成投資股份有限公司	14.16%
	杜英宗	3.25%
南山人壽保險股份有限公司	潤華染織廠股份有限公司	0.28%
	潤泰租賃股份有限公司	0.15%
	吉品投資股份有限公司	0.11%
	郭文德	0.11%
	台新銀行受託南山人壽股票信託財產專戶	0.06%
	寶志投資股份有限公司	0.05%
	寶意投資股份有限公司	0.05%
	寶暉投資股份有限公司	0.05%
	寶煌投資股份有限公司	0.05%
	仁寶電腦工業股份有限公司	100%
鵬寶科技股份有限公司	許介立	41.52%
	蔡麗珠	27.83%
	許詠絮	12.50%
	許淳琪	12.50%
	許黃辛	2.83%
合寶投資股份有限公司	黃許月霞	1.41%
	許月珍	1.41%

(二)主要經理人資料：

總經理、副總經理、協理、各部門及分支機構主管資料

105年4月9日

職稱	國籍	姓名	就任日期	持有股份		配偶、未成年子女持有股份		利用他人名義持有股份		主要經(學)歷	目前兼任其他公司之職務	具配偶或二親等以內關係之經理人	
				股數	持股比例	股數	持股比例	股數	持股比例			職稱	姓名
總經理	中華民國	郭育鈞	86.06.01	3,000	0.01%	111,293	0.27%	2,277,595	5.47%	美國西北大學電機機博士	宏遠電訊、創潮智慧行銷、誠賢投資等公司董事長；財團法人郭敏行觀光發展基金會董事長；宏遠電訊總經理	-	-
資深副總經理	中華民國	李燕珠	91.07.01	168,188	0.39%	5,441	0.01%	-	-	東吳大學會計系	宏遠電訊、創潮智慧行銷等公司董事；財團法人郭敏行觀光發展基金會董事長；宏遠電訊資深副總經理	-	-
副總經理	中華民國	張治	93.01.01	500,558	1.20%	-	-	-	-	台灣大學資訊工程系	創潮智慧行銷及財團法人郭敏行觀光發展基金會董事；創潮智慧行銷總經理；宏遠電訊監察人	-	-
協理	中華民國	吳文雅	102.07.01	-	-	-	-	-	-	逢甲大學財稅系	宏遠電訊協理	-	-
資深經理	中華民國	繆振翔	95.08.01	47,018	0.11%	-	-	-	-	萬能工專應用電子組	無	-	-
經理	中華民國	竺亞東	95.09.01	-	-	-	-	-	-	明新工專專科學校 電子計算機科	宏遠電訊經理	-	-
經理	中華民國	王慶周	104.01.01	28,022	0.07%	-	-	-	-	Kingston University Business information technology	宏遠電訊經理	-	-

(三)最近年度支付董事、監察人及經理人之酬金

董事之酬金

單位：仟元/仟股 104年12月31日

職稱	姓名	董事酬金				兼任員工領取相關酬金				前七項總額占稅後純益之比例		有無自取子公司以外轉投資事業酬金							
		報酬	退職退休金	董事酬勞	業務執行費用	前四項總額占稅後純益之比例	薪資、獎金及特支費等	退職退休金	員工酬勞	員工認股權憑證得認購股數	取得限制員工權利新股股數		本公司	合併報表內所有公司					
董事長	許勝雄	本公司	本公司	本公司	本公司	本公司	本公司	本公司	本公司	本公司	本公司	本公司	本公司	本公司	本公司	合併報表內所有公司	17.52%	17.65%	無
董事	誠賢投資(股)公司	本公司	本公司	本公司	本公司	本公司	本公司	本公司	本公司	本公司	本公司	本公司	本公司	本公司	本公司	合併報表內所有公司	17.52%	17.65%	無
董事	郭育鈞 (誠賢投資(股)公司代表人)	本公司	本公司	本公司	本公司	本公司	本公司	本公司	本公司	本公司	本公司	本公司	本公司	本公司	本公司	合併報表內所有公司	17.52%	17.65%	無
董事	佳安開發(股)公司	本公司	本公司	本公司	本公司	本公司	本公司	本公司	本公司	本公司	本公司	本公司	本公司	本公司	本公司	合併報表內所有公司	17.52%	17.65%	無
副董事長	練台生 (佳安開發(股)公司代表人)	本公司	本公司	本公司	本公司	本公司	本公司	本公司	本公司	本公司	本公司	本公司	本公司	本公司	本公司	合併報表內所有公司	17.52%	17.65%	無
董事	徐清榮 (佳安開發(股)公司代表人)	本公司	本公司	本公司	本公司	本公司	本公司	本公司	本公司	本公司	本公司	本公司	本公司	本公司	本公司	合併報表內所有公司	17.52%	17.65%	無
董事	鄭名傑 (佳安開發(股)公司代表人)	本公司	本公司	本公司	本公司	本公司	本公司	本公司	本公司	本公司	本公司	本公司	本公司	本公司	本公司	合併報表內所有公司	17.52%	17.65%	無
董事	金寶電子工業(股)公司	本公司	本公司	本公司	本公司	本公司	本公司	本公司	本公司	本公司	本公司	本公司	本公司	本公司	本公司	合併報表內所有公司	17.52%	17.65%	無
董事	邱平和 (金寶電子工業(股)公司代表人)	本公司	本公司	本公司	本公司	本公司	本公司	本公司	本公司	本公司	本公司	本公司	本公司	本公司	本公司	合併報表內所有公司	17.52%	17.65%	無
董事	林呈寬 (金寶電子工業(股)公司代表人)	本公司	本公司	本公司	本公司	本公司	本公司	本公司	本公司	本公司	本公司	本公司	本公司	本公司	本公司	合併報表內所有公司	17.52%	17.65%	無
董事	凱森投資有限公司	本公司	本公司	本公司	本公司	本公司	本公司	本公司	本公司	本公司	本公司	本公司	本公司	本公司	本公司	合併報表內所有公司	17.52%	17.65%	無
董事	郭育嘉 (凱森投資有限公司代表人)	本公司	本公司	本公司	本公司	本公司	本公司	本公司	本公司	本公司	本公司	本公司	本公司	本公司	本公司	合併報表內所有公司	17.52%	17.65%	無
獨立董事	田弘茂	本公司	本公司	本公司	本公司	本公司	本公司	本公司	本公司	本公司	本公司	本公司	本公司	本公司	本公司	合併報表內所有公司	17.52%	17.65%	無
獨立董事	沈呂百	本公司	本公司	本公司	本公司	本公司	本公司	本公司	本公司	本公司	本公司	本公司	本公司	本公司	本公司	合併報表內所有公司	17.52%	17.65%	無

註：董事改選就任日期為104年6月16日。佳安開發(股)公司代表人鄭名傑解任。增選凱森投資有限公司代表人郭育嘉。

酬金級距表

給付本公司各個董事酬金級距	董事姓名	
	前四項酬金總額	
	本公司	財務報告內所有公司
低於 2,000,000 元	許勝雄、誠賢投資、郭育鈞、佳安開發、練台生、孫清榮、鄭名傑、田弘茂、沈呂百、金寶電子、郭育嘉	許勝雄、誠賢投資、佳安開發、孫清榮、鄭名傑、田弘茂、沈呂百、金寶電子、邱平和、林呈憲、愷森投資、郭育嘉
2,000,000 元 (含) ~ 5,000,000 元	—	練台生
5,000,000 元 (含) ~ 10,000,000 元	—	郭育鈞
10,000,000 元 (含) ~ 15,000,000 元	—	—
15,000,000 元 (含) ~ 30,000,000 元	—	—
30,000,000 元 (含) ~ 50,000,000 元	—	—
50,000,000 元 (含) ~ 100,000,000 元	—	—
100,000,000 元以上	—	—
總計	14	14

監察人之酬金

單位：仟元 104年12月31日

職稱	姓名	監察人酬金				前三項總額占稅後純益之比例	有無領取來自子公司以外轉投資事業酬金
		報酬		業務執行費用			
		本公司	財務報告內所有公司	本公司	財務報告內所有公司		
監察人	柯長崎						
監察人	陳王發						
監察人	理方事業有限公司						
監察人	林弘民 (理方事業有限公司代表人)	-	-	456	66	0.62%	0.62%
監察人	許介立						
監察人	鄭名傑 (中得多媒體(股)公司代表人)						

註：監察人改選就任日期為104年6月16日。陳王發及理方事業有限公司代表人林弘民解任。增選許介立及中得多媒體(股)公司代表人鄭名傑。

酬金級距表

給付本公司各個監察人酬金級距	監察人姓名	
	本公司	財務報告內所有公司
低於 2,000,000 元	柯長崎、陳王發、理方事業、林弘民、許介立、中得多媒體、鄭名傑	柯長崎、陳王發、理方事業、林弘民、許介立、中得多媒體、鄭名傑
2,000,000 元 (含) ~ 5,000,000 元	-	-
5,000,000 元 (含) ~ 10,000,000 元	-	-
10,000,000 元 (含) ~ 15,000,000 元	-	-
15,000,000 元 (含) ~ 30,000,000 元	-	-
30,000,000 元 (含) ~ 50,000,000 元	-	-
50,000,000 元 (含) ~ 100,000,000 元	-	-
100,000,000 元以上	-	-
總計	7	7

總經理事及副總經理事之酬金

單位：仟元/仟股 104年12月31日

職稱	姓名	薪資(A)		退職退休金(B)		獎金及特支費等(C)		員工酬勞金額(D)				(A)、(B)、(C)及(D)四項總額占稅後純益之比例(%)		取得員工認股權憑證數額		取得限制員工權利新股股數		有無領取來自子公司以外轉投資事業酬金	
		本公司	財務報告內所有公司	本公司	財務報告內所有公司	本公司	財務報告內所有公司	本公司	現金金額	股票金額	財務報告內所有公司	現金金額	股票金額	本公司	財務報告內所有公司	本公司	財務報告內所有公司		
總經理事	郭育鈞	9,175	9,175	—	—	5,812	6,559	1,174	—	1,174	—	19.23%	19.99%	210	210			無	
副總經理事	李燕珠																		
副總經理事	張治																		

酬金級距表

給付本公司各個總經理事及副總經理事酬金級距	總經理事及副總經理事姓名	
	本公司	財務報告內所有公司
低於 2,000,000 元	—	—
2,000,000 元 (含) ~ 5,000,000 元	李燕珠、張治	張治
5,000,000 元 (含) ~ 10,000,000 元	郭育鈞	郭育鈞、李燕珠
10,000,000 元 (含) ~ 15,000,000 元	—	—
15,000,000 元 (含) ~ 30,000,000 元	—	—
30,000,000 元 (含) ~ 50,000,000 元	—	—
50,000,000 元 (含) ~ 100,000,000 元	—	—
100,000,000 元以上	—	—
總計	3	3

分派員工酬勞之經理人姓名及分派情形

單位：仟元 104年12月31日

職稱	姓名	股票金額	現金金額	總計	總額占稅後純益之比例(%)
經理人	郭育鈞				
	李燕珠	—	1,174	1,174	1.40%
	會計部門主管				
	財務部門主管				
	副總經理	張治			

(四)說明本公司及合併報表所有公司於最近二年度支付本公司董事、監察人、總經理及副總經理酬金總額占個體財務報告稅後純益比例之分析、給付酬金之政策、標準與組合、訂定酬金之程序、與經營績效及未來風險之關連性

1. 比例分析：

職稱	103年度		104年度		增(減)	
	金額	%	金額	%	金額	%
董事						
監察人	25,671	23.00%	24,375	32.57%	(1,296)	-5.05%
總經理及副總經理						
個體財務報告稅後純益	111,595	—	84,057	—	(27,538)	—

2. 給付酬金之政策、標準與組合、訂定酬金之程序、與經營績效及未來風險之關連性：

- (1) 本公司支付董事及監察人之酬金係依本公司章程規定，本公司年度決算如有盈餘，先提繳所得稅款，彌補以往年度虧損，並提存百分之十為法定盈餘公積後，就其餘額提撥董事監察人酬勞金不高於百分之三，員工紅利不低於百分之五，其餘依實際需要提特別盈餘公積後，分配股息及紅利，其餘保留。
- (2) 本公司總經理及副總經理酬金係根據職位及對公司貢獻度，依本公司人事管理規章辦理。

三、公司治理運作情形

(一)董事會運作情形

董事會運作情形資訊

最近年度董事會開會 六 次，董事監察人出席情形如下：

職稱	姓名	實際出席次數	委託出席次數	實際出席率(%)	備註
董事長	許勝雄	6	—	100%	
董事	誠賢投資(股)公司 代表人：郭育鈞	6	—	100%	
董事	邱平和	6	—	100%	
董事	林呈憲	6	—	100%	
副董事長	練台生	0	—	0%	
董事	孫清榮	3	—	50%	
董事	鄭名傑	2	—	100%	應出席 2 次
董事	郭育嘉	4	—	100%	應出席 4 次
獨立董事	田弘茂	6	—	100%	
獨立董事	沈呂百	4	—	67%	
監察人	柯長崎	6	—	100%	
監察人	陳王發	0	—	0%	應出席 2 次
監察人	理方事業有限公司 代表人：林弘民	2	—	100%	應出席 2 次
監察人	許介立	2	—	50%	應出席 4 次
監察人	中得多媒體(股)公司 代表人：鄭名傑	3	—	75%	應出席 4 次
<p>其他應記載事項：</p> <p>一、證交法第 14 條之 3 所列事項暨其他經獨立董事反對或保留意見且有紀錄或書面聲明之董事會議決事項，應敘明董事會日期、期別、議案內容、所有獨立董事意見及公司對獨立董事意見之處理：無。</p> <p>二、董事對利害關係議案迴避之執行情形，應敘明董事姓名、議案內容、應利益迴避原因以及參與表決情形：無。</p> <p>三、當年度及最近年度加強董事會職能之目標（例如設立審計委員會、提昇資訊透明度等）與執行情形評估：無。</p>					

註：

董事及監察人改選就任日期為 104 年 6 月 16 日。

董 事：佳安開發(股)公司代表人鄭名傑解任。增選凱森投資有限公司代表人郭育嘉。

監察人：陳王發及理方事業有限公司代表人林弘民解任。增選許介立及中得多媒體(股)公司代表人鄭名傑。

(二) 監察人參與董事會運作情形

監察人參與董事會運作情形

最近年度董事會開會 六 次，列席情形如下：

職稱	姓名	實際列席次數	實際列席率(%)	備註
監察人	柯長崎	4	100%	
監察人	陳壬發	0	0%	應出席 2 次
監察人	理方事業有限公司 代表人：林弘民	2	100%	應出席 2 次
監察人	許介立	2	50%	應出席 4 次
監察人	中得多媒體(股)公司 代表人：鄭名傑	3	75%	應出席 4 次

其他應記載事項：

一、監察人之組成及職責：

(一) 監察人與公司員工及股東之溝通情形：監察人如有需要可直接與員工、股東溝通。

(二) 監察人與內部稽核主管及會計師之溝通情形：

1. 稽核主管於稽核項目完成之次月向監察人提報稽核報告。

2. 稽核主管列席公司定期性董事會並作稽核業務報告。

二、監察人列席董事會如有陳述意見，應敘明董事會日期、期別、議案內容、董事會決議結果以及公司對監察人陳述意見之處理：無。

(三) 公司治理運作情形及其與上市上櫃公司治理實務守則差異情形及原因：不適用。

(四) 公司如有設置薪資報酬委員會者，應揭露其組成、職責及運作情形：不適用。

(五)履行社會責任情形：

履行社會責任情形

項目	運作情形			與上市上櫃公司企業社會責任實務守則差異情形及原因
	是	否	摘要說明	
<p>一、落實推動公司治理</p> <p>(一) 公司是否訂定企業社會責任政策或制度，以及檢討實施成效？</p> <p>(二) 公司是否定期舉辦社會責任教育訓練？</p> <p>(三) 公司是否設置推動企業社會責任專(兼)職單位，並由董事會授權高階管理階層處理，及向董事會報告處理情形？</p> <p>(四) 公司是否訂定合理薪資報酬政策，並將員工績效考核制度與企業社會責任政策結合，及設立明確有效之獎勵及懲戒制度？</p>	V	V	<p>(一) 本公司尚未訂定企業社會責任政策或制度。</p> <p>(二) 本公司未來將依實務需求辦理。</p> <p>(三) 本公司未來將依實務需求由管理部負責，其他各單位協助，全體共同來推動社會責任。</p> <p>(四) 本公司依勞基法及市場行情訂定合理薪資報酬政策，並設有明確有效之考核及獎勵、懲戒制度，未來將依實務需要與企業社會責任結合。</p>	不適用
<p>二、發展永續環境</p> <p>(一) 公司是否致力於提升各項資源之利用效率，並使用對環境負荷衝擊低之再生物料？</p> <p>(二) 公司是否依其產業特性建立合適之環境管理制度？</p> <p>(三) 公司是否注意氣候變遷對營運活動之影響，並執行溫室氣體盤查、制定公司節能減碳及溫室氣體減量策略？</p>	V	V	<p>(一) 本公司平日致力於節能減碳作業，宣導推動資源回收利用，以減少對環境之衝擊。</p> <p>(二) 本公司依勞安及相關法規辦理相關業務。</p> <p>(三) 本公司配合政府各項節能減碳運動推行，並採用節能照明及汰換老舊冷氣，推動環保作業，以減少對自然環境之衝擊。</p>	不適用

項目	運作情形		與上市上櫃公司企業社會責任實務守則差異情形及原因
	是	否	
<p>三、維護社會公益</p> <p>(一) 公司是否依照相關法規及國際人權公約，制定相關之管理政策及程序？</p> <p>(二) 公司是否建置員工申訴機制及管道，並妥適處理？</p> <p>(三) 公司是否提供員工安全與健康之工作環境，並對員工定期實施安全與健康教育？</p> <p>(四) 公司是否建立員工定期溝通之機制，並以合理方式通知對員工可能造成重大影響之營運變動？</p> <p>(五) 公司是否為員工建立有效之職涯能力發展培訓計畫？</p> <p>(六) 公司是否就研發、採購、生產、作業及服務流程等制定相關保護消費者權益政策及申訴程序？</p> <p>(七) 對產品與服務之行銷及標示，公司是否遵循相關法規及國際準則？</p> <p>(八) 公司與供應商來往前，是否評估供應商過去有無影響環境與社會紀錄？</p> <p>(九) 公司與其主要供應商之契約是否包含供應商如涉及違反企業社會責任政策，且對環境與社會有顯著影響時，得隨時終止或解除契約之條款？</p>	<p>V</p> <p>V</p> <p>V</p> <p>V</p> <p>V</p> <p>V</p> <p>V</p> <p>V</p> <p>V</p> <p>V</p>	<p>(一) 本公司對所有員工，均依照勞動基準法相關規定辦理作業，保障員工合法權益，並尊重國際公認之基本勞動人權原則，建立適當之管理制度，以避免發生種族、性別歧視及危害勞工基本權利之情事。</p> <p>(二) 本公司依勞基法設立勞資會議申訴機制及管道，並依相關規定辦理，</p> <p>(三) 本公司依相關法規提供員工安全與健康之工作環境，並定期舉辦消防訓練、勞安宣導、員工健康檢查及員工旅遊等活動，維持員工身心健康。</p> <p>(四) 本公司依勞基法設立勞資會議，建立良好溝通機制。</p> <p>(五) 本公司各部門視業務需要，協助同仁培養增加新知識，因應未來業務發展。</p> <p>(六) 本公司各項作業服務，皆依相關法規辦理，並設立客服信箱、電話以維護消費者權益。</p> <p>(七) 本公司產品及服務，皆遵循政府相關法規辦理。</p> <p>(八) 本公司往來供應商，將評估供應商過去有無影響環境與社會之紀錄為參考。</p> <p>(九) 本公司未來將配合政府政策，可考量在合約中加入相關條文。</p>	<p>不適用</p>
<p>四、加強資訊揭露</p> <p>(一) 公司是否於其網站及公開資訊觀測站等</p>	<p>V</p>	<p>(一) 本公司規劃日後將於公司網頁公布相關訊息。</p>	<p>不適用</p>

項目	運作情形		與上市上櫃公司企業社會責任實務守則差異情形及原因
	是	否	
處揭露具攸關性及可靠性之企業社會責任相關資訊？		(二)本公司尚未編制企業社會責任報告書，未來將依實務需求編制，並揭露推動社會責任之訊息。	
五、公司如依據「上市上櫃公司企業社會責任實務守則」訂有本身之企業社會責任守則者，請敘明其運作與所訂守則之差異情形：本公司目前無訂定企業社會責任實務守則，未來將視實際需求來進行。			
六、其他有助於瞭解企業社會責任運作情形之重要資訊（如公司對環保、社區參與、社會貢獻、社會服務、社會公益、消費者權益、人權、安全衛生與其他社會責任活動所採行之制度與措施及履行情形）： 本公司對於工安、環保及安全衛生推動執行，完全依相關法規規定辦理。對於社區參與、社會貢獻及服務等其他社會責任及義務，未來將視實際需求來制訂相關制度。 本公司歷年來參與關懷社會活動如下： ● 民國93年參與72水災賑災募款活動。 ● 民國94年參與南亞大海嘯賑災募款活動。 ● 民國97年參與母公司金仁寶集團舉辦之四川震災募款活動。 ● 民國98年參與母公司金仁寶集團舉辦之88水災賑災募款活動。 ● 民國100年參與母公司金仁寶集團舉辦之年終送愛心捐款活動。 ● 民國101年參與母公司金仁寶集團舉辦之年終歲末送愛心捐款活動。 ● 民國103年參與母公司金仁寶集團舉辦之年終歲末送愛心捐款活動。 ● 民國104年參與母公司金仁寶集團舉辦之「愛心助八仙塵爆傷患自由樂捐」活動。			
七、公司產品或企業社會責任報告書如有通過相關驗證機構之查證標準，應加以敘明： 本公司提供之產品服務，目前無相關檢驗或認證事宜。			

(六)公司履行誠信經營情形及採行措施：

落實誠信經營情形

項 目	運 作 情 形		與上市上櫃公司誠信經營守則差異情形及原因	
	是	否		摘要說明
<p>一、訂定誠信經營政策及方案</p> <p>(一) 公司是否於規章及對外文件中明示誠信經營之政策、作法，以及董事會與管理階層承諾積極落實經營政策之承諾？</p> <p>(二) 公司是否訂定防範不誠信行為方案，並於各方案內明定作業程序、行為指南、違規之懲戒及申訴制度，且落實執行？</p> <p>(三) 公司是否對「上市上櫃公司誠信經營守則」第七條第二項各款或其他營業範圍內具較高不誠信行為為風險之營業活動，採行防範措施？</p>	<p>是</p> <p>V</p> <p>V</p> <p>V</p>	<p>否</p> <p>V</p>	<p>摘要說明</p> <p>(一) 遵循公司法、證券交易法、商業會計或其他商業行為有關法令，以作為落實誠信經營之基本。</p> <p>(二) 本公司訂有員工工作規則，其中明定員工杜絕不誠信之行為，如有違反相關規定，經查明屬實將予以懲處。</p> <p>(三) 依上述兩項之規範為防範措施。</p>	<p>不適用</p>

項 目	運 作 情 形		與上市上櫃公司誠信經營守則差異情形及原因	
	是	否		
<p>二、落實誠信經營</p> <p>(一) 公司是否評估往來對象之誠信紀錄，並於其與往來交易對象簽訂之契約中明訂誠信行為條款？</p> <p>(二) 公司是否設置隸屬董事會之推動企業誠信經營專(兼)職單位並定期向董事會報告其執行情形？</p> <p>(三) 公司是否制定防止利益衝突政策、提供適當陳述管道，並落實執行？</p> <p>(四) 公司是否為落實誠信經營已建立有效的會計制度、內部控制制度，並由內部稽核單位定期查核或委託會計師執行查核？</p> <p>(五) 公司是否定期舉辦誠信經營之內、外部之教育訓練？</p>	<p>√</p> <p>√</p> <p>√</p> <p>√</p> <p>√</p>	<p>√</p> <p>√</p> <p>√</p> <p>√</p> <p>√</p>	<p>摘要說明</p> <p>(一) 本公司有發函通知往來對象，要求遵守誠信經營政策，個別廠商如有需要則視個案需求另行加註。</p> <p>(二) 目前無設置專職單位。</p> <p>(三) 本公司公告誠信經營政策，可向部門主管或管理部主管陳述，如有利益衝突亦可向資方代表陳述。</p> <p>(四) 為確保誠信經營之落實，本公司建立有效之會計制度及內部控制制度，內部稽核單位並定期或不定期查核前項制度遵循情形。</p> <p>(五) 本公司利用mail宣導誠信經營政策，並於內部網頁公告，要求同仁遵守之。</p>	<p>不適用</p>
<p>三、公司檢舉制度之運作情形</p> <p>(一) 公司是否訂具體檢舉及獎勵制度，並建立便利檢舉管道，及針對被檢舉對象指派適當之受理專責人員？</p> <p>(二) 公司是否訂定受理檢舉事項之調查標準作業程序及相關保密機制？</p> <p>(三) 公司是否採取保護檢舉人不因檢舉而遭受不當處置之措施？</p>	<p>√</p> <p>√</p> <p>√</p>	<p>√</p> <p>√</p> <p>√</p>	<p>(一) 本公司有公告誠信經營政策，並要求同仁遵守；日後如有檢舉事項發生，將指派專人辦理。</p> <p>(二) 本公司對於各項檢舉事項，完全採保密方式辦理。</p> <p>(三) 本公司對於檢舉人不會因檢舉而受不當處置。</p>	<p>不適用</p>
<p>四、加強資訊揭露</p> <p>(一) 公司是否於其網站及公開資訊觀測站，揭露其所訂誠信經營守則內容及推動成效？</p>	<p>√</p>	<p>√</p>	<p>(一) 本公司依未來實際需求規劃公司網頁並揭露誠信經營相關資訊。</p>	<p>不適用</p>

項 目	運 作 情 形		與上市上櫃公司誠信經營守則差異情形及原因
	是	否	
五、公司如依據「上市上櫃公司誠信經營守則」訂有本身之誠信經營守則者，請敘明其運作與所訂守則之差異情形：本公司目前無訂定誠信經營守則，未來將視實際需求來進行。			
六、其他有助於瞭解公司誠信經營運作情形之重要資訊（如公司檢討修正公司其訂定之誠信經營守則等情形）：本公司依未來實際需求進行規劃。			

(七)公司訂定公司治理守則及相關規章查詢方式：無。

(八)其他足以增進對公司治理運作情形之瞭解的重要資訊：無。

(九)內部控制制度執行情況

1.內部控制制度聲明書

台亞衛星通訊股份有限公司
內部控制制度聲明書

日期：105年3月28日

本公司民國 104 年度之內部控制制度，依據自行檢查的結果，謹聲明如下：

- 一、本公司確知建立、實施和維護內部控制制度係本公司董事會及經理人之責任，本公司業已建立此一制度。其目的係在對營運之效果及效率(含獲利、績效及保障資產安全等)、財務報導之可靠性及相關法令之遵循等目標的達成，提供合理的確保。
- 二、內部控制制度有其先天限制，不論設計如何完善，有效之內部控制制度亦僅能對上述三項目標之達成提供合理的確保；而且，由於環境、情況之改變，內部控制制度之有效性可能隨之改變。惟本公司之內部控制制度設有自我監督之機制，缺失一經辨認，本公司即採取更正之行動。
- 三、本公司係依據「公開發行公司建立內部控制制度處理準則」(以下簡稱「處理準則」)規定之內部控制制度有效性之判斷項目，判斷內部控制制度之設計及執行是否有效。該「處理準則」所採用之內部控制制度判斷項目，係為依管理控制之過程，將內部控制制度劃分為五個組成要素：1.控制環境，2.風險評估，3.控制作業，4.資訊及溝通，及5.監督。每個組成要素又包括若干項目。前述項目請參見「處理準則」之規定。
- 四、本公司業已採用上述內部控制制度判斷項目，檢查內部控制制度之設計及執行的有效性。
- 五、本公司基於前項檢查結果，認為本公司於104年12月31日的內部控制制度(含對子公司之監督與管理)，包括知悉營運之效果及效率目標達成之程度、財務報導之可靠性及相關法令之遵循有關的內部控制制度等之設計及執行係屬有效，其能合理確保上述目標之達成。
- 六、本聲明書將成為本公司年報及公開說明書之主要內容，並對外公開。上述公開之內容如有虛偽、隱匿等不法情事，將涉及證券交易法第二十條、第三十二條、第一百七十一條及第一百七十四條等之法律責任。
- 七、本聲明書業經本公司民國105年3月28日董事會通過，出席董事7人中，有0人持反對意見，餘均同意本聲明書之內容，併此聲明。

台亞衛星通訊股份有限公司

董事長：許勝雄



總經理：郭育鈞



2.委託會計師專案審查內部控制制度者，應揭露會計師審查報告：無。

(十)公司及其內部人員依法被處罰、公司對內部人員違反內部控制制度規定之處罰、主要缺失改善情形：無。

(十一)最近年度及截至年報刊印日止，股東會或董事會之重要決議事項

日期	會別	重要決議事項
104.03.24	董事會	1. 通過 103 年度財務報表及合併財務報表案。 2. 通過 103 年度盈餘分配案。 3. 通過本公司擬辦理資本公積配發現金案。 4. 通過本公司擬辦理減資案。 5. 通過「內部控制制度」修訂案。 6. 通過 103 年度內控聲明書案。 7. 通過「取得或處分資產處理程序」修訂案。 8. 通過公司章程修訂案。 9. 通過為發展電子商務業務設立子公司案。 10. 通過改選董事及監察人案。 11. 通過解除本公司新任董事競業禁止之限制案。 12. 通過召開 104 年股東常會事宜。
104.05.05	董事會	1. 通過獨立董事提名人選審查案。
104.06.16	股東會	1. 通過 103 年度決算表冊案。 2. 通過 103 年度盈餘分配案。 3. 通過擬辦理資本公積配發現金案。 4. 通過擬辦理減資案。 5. 通過公司章程修訂案。 6. 通過「取得或處分資產處理程序」修訂案。 7. 改選董事及監察人案 8. 解除本公司新任董事及其代表人競業禁止之限制案。
104.06.24	董事會	1. 選舉董事長、副董事長案。 2. 聘任總經理案。 3. 任用重要主管級幹部案。 4. 通過 103 年度盈餘分配現金股利配息基準日案。 5. 通過資本公積配發現金基準日案。
104.08.12	董事會	1. 通過擬為子公司資金貸與及背書保證案。
104.11.12	董事會	1. 通過子公司創潮智慧行銷現金增資案。
104.12.22	董事會	1. 通過 105 年度預算案。 2. 通過 105 年度稽核計畫案。 3. 通過 104 年第 4 季員工認股權憑證執行認購發行新股案。
105.03.28	董事會	1. 通過公司章程修訂案。 2. 104 年度員工及董監酬勞金額及發放方式案。 3. 通過 104 年度財務報表及合併財務報表案。 4. 通過 104 年度盈餘分配案。 5. 通過本公司擬辦理資本公積配發現金案。 6. 通過 104 年度內部控制制度聲明書案。 7. 通過召開 105 年股東常會事宜。

(十二)最近年度及截至年報刊印日止董事或監察人對董事會通過重要決議有不同意見且有紀錄或書面聲明者，其主要內容：無。

(十三)最近年度及截至年報刊印日止，公司董事長、總經理、會計主管、財務主管、內部稽核主管及研發主管等辭職解任情形之彙總：無。

四、會計師公費資訊

會計師公費資訊級距表

會計師事務所名稱	會計師姓名	查核期間	備註
安侯建業聯合會計師事務所	顏幸福 羅瑞蘭	104.01.01~104.12.31	

註：本年度本公司若有更換會計師或會計師事務所者，應請分別列示其查核期間，及於備註欄說明更換原因。

金額單位：新台幣仟元

金額級距	公費項目	審計公費	非審計公費	合計
1	低於 2,000 仟元			
2	2,000 仟元 (含) ~4,000 仟元	2,000		2,000
3	4,000 仟元 (含) ~6,000 仟元			
4	6,000 仟元 (含) ~8,000 仟元			
5	8,000 仟元 (含) ~10,000 仟元			
6	10,000 仟元 (含) 以上			

(一)非審計公費佔審計公費之比例達四分之一以上或達新臺幣五十萬元以上者：無。

(二)更換會計師事務所且更換年度所支付之審計公費較更換前一年度之審計公費減少者：無

(三)審計公費較前一年度減少百分之十五以上者：無。

五、更換會計師資訊：無。

六、董事長、總經理、負責財務或會計事務之經理人，最近一年內曾任職於簽證會計師所屬事務所或其關係企業資料：無。

七、董事、監察人、經理人及持股比例超過百分之十之股東股權移轉及股權質押變動情形

董事、監察人、經理人及大股東股權變動情形

職稱	姓名	104 年度		當年度截至 4 月 9 日止	
		持有股數增 (減) 數	質押股數增 (減) 數	持有股數增 (減) 數	質押股數增 (減) 數
董事長	許勝雄	(108,777)	—	—	—
董事	誠賢投資(股)公司 代表人：郭育鈞	(1,348,294)	—	(275,000)	—
副董事長	佳安開發(股)公司 代表人：練台生	—	—	—	—
董事	佳安開發(股)公司 代表人：孫清榮	—	—	—	—
10%以上大股東	佳安開發(股)公司	(2,636,180)	—	—	—
董事	金寶電子工業(股)公司 代表人：邱平和	—	—	—	—
董事	金寶電子工業(股)公司 代表人：林呈憲	—	—	—	—
10%以上大股東	金寶電子工業(股)公司	(4,977,186)	—	—	—
董事	愷森投資有限公司 代表人：郭育嘉 (就任日期:104年6月16日)	(758,692)	—	42,000	—
獨立董事	田弘茂	—	—	—	—
獨立董事	沈呂百	—	—	—	—
監察人	柯長崎	(27,445)	—	—	—
監察人	許介立 (就任日期:104年6月16日)	(660)	—	—	—
監察人	中得多媒體(股)公司 代表人：鄭名傑 (就任日期:104年6月16日)	(170,888)	—	—	—
總經理	郭育鈞	(100,000)	—	303,000 (300,000)	—
副總經理	李燕珠	(41,467)	—	197,000 (117,000)	—
副總經理	張治	(181,530)	—	173,000 (41,000)	—
協理	吳文雅	—	—	—	—
監察人	陳壬發 (解任日期:104年6月16日)	—	—	—	—
監察人	理方事業有限公司 代表人：林弘民 (解任日期:104年6月16日)	—	—	—	—

八、持股比例占前十名之股東，其相互間之關係資料

姓名	本人持有股份		配偶、未成年子女持有股份		利用他人名義合計持有股份		前十大股東相互間具有關係人或為配偶、二親等以內之親屬關係者，其名稱或姓名及關係		備註
	股數	持股比例	股數	持股比例	股數	持股比例	名稱或姓名	關係	
金寶電子工業(股)公司	10,145,800	24.35%	—	—	—	—	—	—	—
許勝雄	220,849	0.53%	179,541	0.43%	—	—	金寶電子	負責人	—
佳安開發(股)公司	5,352,242	12.84%	—	—	—	—	練台生	該公司董事	—
練台生	1,319,106	3.17%	—	—	—	—	佳安開發	該公司董事長	—
孫清榮	—	—	—	—	—	—	佳安開發	該公司法人代表	—
誠賢投資股份有限公司	2,277,595	5.47%	—	—	—	—	—	—	—
郭育鈞	3,000	0.01%	111,293	0.27%	2,277,595	5.47%	誠賢投資 郭育嘉 郭育琦	負責人 兄弟 姐弟	—
日商 SKY Perfect JSAT Corporation	1,821,837	4.37%	—	—	—	—	—	—	—
愷森投資有限公司	1,582,373	3.80%	—	—	—	—	—	—	—
郭育嘉	68,293	0.16%	—	—	1,582,373	3.80%	愷森投資 郭育鈞 郭育琦	負責人 兄弟 姐弟	—
大亞電線電纜(股)公司	1,276,374	3.06%	—	—	—	—	—	—	—
沈尚弘	—	—	—	—	—	—	大亞電線電纜	負責人	—
陳安綺	899,410	2.16%	—	—	—	—	—	—	—
郭俊宏	800,512	1.92%	—	—	—	—	—	—	—
允昇投資有限公司	788,000	1.89%	—	—	—	—	—	—	—
郭育琦	712,488	1.71%	—	—	788,000	1.89%	允昇投資 郭育鈞 郭育嘉	負責人 姐弟 姐弟	—

九、公司、董事、監察人、經理人及公司直接或間接控制之事業對同一轉投資事業之持股數及綜合持股比例：

綜合持股比例

單位：股；%

轉投資事業	本公司投資		董事、監察人、經理人及直接或間接控制事業之投資		綜合投資	
	股數	持股比例	股數	持股比例	股數	持股比例
宏遠電訊(股)公司	9,506,853	96.03%	—	—	9,506,853	96.03%
創潮智慧行銷(股)公司	2,500,000	83.33%	385,000	12.83%	2,885,000	96.17%

肆、募集情形

一、公司資本及股份

(一) 公司資本及股份

1. 股本來源

單位：仟股/新台幣仟元

年 月	發 行 價 格	核 定 股 本		實 收 股 本		備 註		
		股 數	金 額	股 數	金 額	股 本 來 源	以現金以外之財 產 抵 充 股 款 者	其 他
83.02	10	100,000	1,000,000	27,000	270,000	發起設立	無	無
86.07	15	100,000	1,000,000	47,000	470,000	現金增資 200,000 仟元	無	無
89.08	30	100,000	1,000,000	77,000	770,000	現金增資 300,000 仟元	無	無
89.12	10	100,000	1,000,000	83,700	837,000	合併增資 67,000 仟元	股份交換	無
95.12	10	100,000	1,000,000	91,897	918,968	股份轉換增資 81,968 仟元	股份交換	無
96.07	10	100,000	1,000,000	73,517	735,174	現金減資 20%	無	無
98.07	10	100,000	1,000,000	77,193	771,933	資本公積轉增資 36,759 仟元	無	無
99.12	10	100,000	1,000,000	54,035	540,353	現金減資 30%	無	無
100.07	10	100,000	1,000,000	60,000	600,000	資本公積轉增資 54,035 仟元 盈餘轉增資 2,702 仟元 員工紅利轉增資 2,910 仟元	無	無
103.08	10	100,000	1,000,000	61,042	610,420	執行員工認股權憑證 10,420 仟元	無	無
104.07	10	100,000	1,000,000	408,981	408,981	現金減資 33%	無	無
104.12	10	100,000	1,000,000	416,741	416,741	執行員工認股權憑證 776 仟元	無	無

單位：新台幣仟元

股 份 種 類	核 定 股 本			備 註
	流 通 在 外 股 份 (未上市櫃)	未 發 行 股 份	合 計	
普 通 股	416,741	583,259	1,000,000	-

2. 股東結構

股東結構

105年4月9日

股東結構 數量	政府機構	金融機構	其他法人	外國機構 及外國人	個人	庫藏股	合計
人 數	0	0	36	1	449	0	486
持 有 股 數	0	0	26,464,954	1,821,837	13,387,349	0	41,674,140
持 股 比 例	0.00%	0.00%	63.51%	4.37%	32.12%	0.00%	100.00%

3. 股權分散情形

股權分散情形

105年4月9日

持 股 分 級	股東人數	持有股數	持股比例
1 至 999	74	41,751	0.10%
1,000 至 5,000	191	518,025	1.24%
5,001 至 10,000	69	478,061	1.15%
10,001 至 15,000	23	280,933	0.67%
15,001 至 20,000	13	225,895	0.54%
20,001 至 30,000	22	535,601	1.29%
30,001 至 40,000	12	423,016	1.02%
40,001 至 50,000	7	316,374	0.76%
50,001 至 100,000	23	1,557,616	3.74%
100,001 至 200,000	15	2,417,082	5.80%
200,001 至 400,000	24	6,999,422	16.80%
400,001 至 600,000	2	904,627	2.17%
600,001 至 800,000	2	1,500,488	3.60%
800,001 至 1,000,000	2	1,699,922	4.08%
1,000,001 以上	7	23,775,327	57.04%
合 計	486	41,674,140	100.00%

註：本公司尚無發行特別股。

4. 主要股東名單：持有股份達總額百分之五以上或股權比例占前十名股東

主要股東名單

股份	持有股數	持股比例
主要股東名稱		
金寶電子工業(股)公司	10,145,800	24.81%
佳安開發(股)公司	5,352,242	13.09%
誠賢投資股份有限公司	2,277,595	6.39%
日商 SKY Perfect JSAT Corporation	1,821,837	4.45%
愷森投資有限公司	1,582,373	3.77%
練台生	1,319,106	3.23%
大亞電線電纜(股)公司	1,276,374	3.12%
陳安綺	899,410	2.20%
郭俊宏	800,512	1.74%
允昇投資有公司	1,055,989	1.73%

5. 最近二年度每股市價、淨值、盈餘及股利

項目		103 年	104 年	
每股市價 (註 1)	最高	—	—	
	最低	—	—	
	平均	—	—	
每股淨值	分配前	14.96	16.69	
	分配後 (註 2)	13.26	—	
每股盈餘	加權平均股數	60,434,167	52,648,725	
	每股盈餘 (註 3)	調整前	1.85	1.60
		調整後	—	—
每股股利	現金股利	1.70	—	
	無償盈餘配股	—	—	
	配股資本公積配股	—	—	
投資報酬分析	本益比 (註 4)	—	—	
	本利比 (註 5)	—	—	
	現金股利殖利率 (註 6)	—	—	

註 1：本公司股票尚未上市，故無每股市價可參考。

註 2：依據次年度股東會決議分配之情形填列。

註 3：因無償配股等情形而需追溯調整者，應列示調整前及調整後之每股盈餘。

註 4：本益比=當年度每股平均收盤價/每股盈餘。

註 5：本利比=當年度每股平均收盤價/每股現金股利。

註 6：現金股利殖利率=每股現金股利/當年度每股平均收盤價。

6. 公司股利政策及執行狀況

(1) 公司章程所訂之股利政策

本公司年度決算如有盈餘，先提繳所得稅款，彌補以往年度虧損，並提存百分之十為法定盈餘公積，再依法令規定提列或迴轉特別盈餘公積後，就其餘額提撥董事監察人酬勞金不高於百分之三，員工紅利不低於百分之五，其餘額併同累積未分配盈餘為當年度可分配盈餘，分配股息及紅利。

本公司正處於「成長期」，為因應未來營運擴展計劃，公司於年度決算後如有盈餘，於提撥分派股東股利時，其中現金股利不低於當年度發放現金及股票股利合計數的百分之十。

(2) 本次股東會擬議之股利分配情形

105 年度股東會研議配發現金股利每股 2 元，提請股東會決議。

(3) 預期股利政策將有重大變動說明：無。

7. 本次股東會擬議之無償配股對公司營業績效及每股盈餘之影響：不適用。（本公司未公開104年度財務預測）

8. 員工分紅及董事、監察人酬勞

(1) 公司章程所載員工分紅及董事、監察人酬勞之成數或範圍

本公司年度決算如有盈餘，先提繳所得稅款，彌補以往年度虧損，並提存百分之十為法定盈餘公積，再依法令規定提列或迴轉特別盈餘公積後，就其餘額提撥董事監察人酬勞金不高於百分之三，員工紅利不低於百分之五，其餘額併同累積未分配盈餘為當年度可分配盈餘，分配股息及紅利。

(2) 本期估列員工紅利及董事、監察人酬勞金額之估列基礎、配發股票紅利之股數計算基礎及實際配發金額若與估列數有差異時之會計處理：

員工紅利及董事、監察人酬勞金額之估列基礎係為每年決算如有盈餘，先提繳所得稅款，彌補以往年度虧損，並提存百分之十為法定盈餘公積，再依法令規定提列或迴轉特別盈餘公積後，就其餘額提撥董事監察人酬勞金不高於百分之三，員工紅利不低於百分之五。

配發股票紅利之股數計算基礎係依據最近一期經會計師查核後財務報表淨值，惟若嗣後股東會決議實際配發金額與估列數有差異時，則視為會計估計變動，列為實際分配年度之損益。

(3) 董事會通過之擬議配發員工酬勞及董監酬勞等資訊

● 配發員工酬勞及董事、監察人酬勞金額（若與認列費用年度估列金額有差異者，應揭露差異數、原因及處理情形）：董事會決議通過之擬議配發員工酬勞計新台幣 3,658,776 元，董事及監察人酬勞計新台幣 2,090,729 元，合計新台幣 5,749,505 元與 104 年度認列費用之金額相同。

● 擬議配發員工酬勞金額及占本期個別財務報告稅後純益及員工酬勞總額合計數之比例：不適用。

● 考慮擬議配發員工酬勞及董事、監察人酬勞後之設算每股盈餘：

$84,057(\text{仟元}) / 52,649 = 1.60 \text{ 元}$

(4) 前一年度員工分紅及董事、監察人酬勞之實際配發情形（包括配發股數、金額及股價）、其與認列員工分紅及董事、監察人酬勞有差異者並應敘明差異數、原因及處理情形：

配發員工紅利計新台幣 4,872,652 元，董事及監察人酬勞計新台幣 2,923,591 元，合計新台幣 7,796,243 元與 103 年度認列費用帳列之金額相同。

9. 公司買回本公司股份情形：不適用。

二、公司債辦理情形：無。

三、特別股辦理情形：無。

四、海外存託憑證辦理情形：無。

五、員工認股權憑證辦理情形

(一) 公司尚未屆期之員工認股權憑證應揭露截至年報刊印日止辦理情形及對股東權益之影響：

105 年 5 月 17 日

員工認股權憑證種類	101 年度 員工認股權憑證
申報生效日期	101.05.17
發行（辦理）日期	101.06.15
發行單位數	3,500
發行得認購股數占已發行股份 總數比率	1.94%
認股存續期間	101.06.15~106.06.14
履約方式	發行新股
限制認股期間及比率（%）	屆滿 2 年 50% 屆滿 3 年 75% 屆滿 4 年 100%
已執行取得股數	1,818 仟股
已執行認股金額	19,240,480 元
未執行認股數量	1,682 仟股
未執行認股者其每股認購價格	11.85 元
未執行認股數量占 已發行股份總數比率（%）	4.04%
對股東權益影響	員工認股權憑證發行滿兩年後，分三年執行，對原股東權益為逐年稀釋，且可激勵員工長期服務意願並提昇向心力，共創公司及股東之利益，對股東權益將有助益。

(二) 累積至年報刊印日止取得員工認股權憑證之經理人及取得憑證可認股數前十大員工姓名、取得及認購情形：

105年5月17日

	職稱	姓名	取得認股數量 (仟股)	取得認股數量占已發行股份總數比率	已執行				未執行			
					認股數量 (仟股)	認股價格 (元)	認股金額	認股數量占已發行股份總數比率	認股數量 (仟股)	認股價格 (元)	認股金額 (元)	認股數量占已發行股份總數比率
經理人	總經理	郭育鈞	627	0.68%	627	11.85	7,429,950	1.50%	-	-	-	-
	資深副總經理	李燕珠										
	副總經理	張治										
員工	協理	吳文雅	530	1.27%	332 71	9.64 11.85	3,200,480 841,350	0.97%	127	11.85	1,504,950	0.30%
	資深經理	繆振翔										
	資深經理	邱毓容										
	資深經理	許宏瑜										
	經理	王慶周										
	副理	俞東敏										
	副理	蔣承紘										
	經理	竺亞東										
	經理	林孝良										
	副理	呂桂芬										

六、限制員工權利新股憑證辦理情形：無。

七、併購或受讓他公司股份發行新股辦理情形：無。

八、資金運用計畫執行情形

(一) 計畫內容

截至年報刊印日之前一季止，前各次發行或私募有價證券尚未完成或最近三年內已完成且計劃效益尚未顯現者：無。

(二) 執行情形

就前項之各次計畫之用途，逐項分析截至年報刊印日之前一季止，其執行情形及與原預計效益之比較，如執行進度或效益未達預計目標者，應具體說明其原因、對股東權益之影響及改進計畫：無。

伍、營運概況

一、業務內容

(一)業務範圍

1. 公司所營業務之主要內容

(1) 國內/國際衛星電視節目訊號中繼上鏈服務。

(2) 衛星/光纖電視節目臨時傳輸服務。

目前在國內有線電視衛星頻道上鏈服務方面，台亞的國內市場佔有率約為40%，不過台灣的有線電視頻道數量也沒有繼續大幅增加的趨勢與空間，既有的電視頻道也多能繼續維持營運，不過有鑒於台灣國內有線電視系統業者因整併結盟而數量日減，加上光纖日益普及、價格逐年下降的趨勢，在此方面的營業額與獲利，估計將呈逐年衰退的現象。今年在國內衛星上鏈業務的工作重點，乃是針對既有的重點頻道客戶，設法提供光纖網路傳輸服務項目，期能減緩此塊業務的營業收入與獲利的下滑趨勢，以便仍有餘力去全力開創發展新興業務。

相對於有線電視衛星上鏈服務，另一項衛星節目臨時傳輸服務，近年台亞由於設備齊全、經驗豐富，已然建立了國內”衛星臨時傳輸”的第一品牌形象，舉凡政府官員海外出訪、國內選舉事件、各類球賽與國際運動賽事、以及一些民間企業的傳輸需求，台亞提供的服務已然是第一選項；不過這二年的業務收入已然漸趨衰退，應是光纖價格日漸下降、以至於衛星節目臨時傳輸服務的市場需求萎縮之故；今年將致力結合宏遠的光纖網路資源與網路影音平台，推動影音節目的點對點光纖傳輸服務，以期能繼續擴展業務發展。

2. 營業比重

單位：新台幣仟元；%

主要產品	營業收入金額	營業收入比重
播放業務服務	262,526	55.26%
衛星固定通信業務服務	104,373	21.97%
系統工程承包服務	48,794	10.27%
零租轉頻器租金服務	59,349	12.50%
其他服務	3	0.00%
合計	475,045	100%

註：係本公司104年度營業結果。

3. 公司目前之商品（服務）項目
 - (1) 國內衛星有線電視頻道代客上鏈服務。
 - (2) 國外電視頻道/節目代客上鏈服務。
 - (3) 電視影音訊號播放、壓縮、監看服務。
 - (4) 臨時需求的影音訊號衛星傳輸服務。
 - (5) 國內電信業者之系統工程整合販售服務。

4. 公司計劃開發之新商品（服務）

由於台亞多年來均以衛星傳輸服務為主，自從宏遠加入之後，資源更加充裕，目前台亞已全力整合台亞+宏遠的資源，發展「影音節目點對點傳輸」的服務，針對特定頻道切入市場，期能開發一個嶄新的業務區塊。

(二) 產業概況：產業之現況與發展/上、中、下游之關聯性/產品之發展趨勢及競爭情形

在有線電視頻道上鏈服務方面，台亞為中游之業者，上游為有線電視頻道業者，如三立、八大、民視等等，在國內目前約有八十餘個有線電視頻道有此項上鏈服務的需求；下游為有線電視系統業者，如金頻道有線、長德有線、新視波有線等等，目前全國共約七十家；最末端的消費者則為收視有線電視頻道節目的家庭，目前全國約四百餘萬戶。由於上游與下游業者均已趨飽和，而中游業者台亞市佔率約達 40%，故此產業可說已趨於成熟而穩定的市場狀態，但發展性也並無太多空間，且隨著光纖傳輸的普及化，此業務的營業收入與獲利均逐年萎縮。

(三) 技術及研發概況

1. 最近年度及截至年報刊印日止投入之研發費用：不適用。
2. 最近年度及截至年報刊印日止開發成功之技術或產品：不適用。

(四) 長、短期業務發展計畫

1. 長期業務發展計畫

在數位內容之影音應用服務發展上，台亞將全力整合台亞+宏遠的資源，致力於推展「點對點傳輸」的服務，針對運動賽事與置入行銷切入市場，期能開發一個嶄新的業務區塊。

上鏈業務今年另一項業務發展重點，乃是除了提供電視頻道客戶上鏈衛星電路外，更進一步去結合衛星與光纖網路，再加上網路影音互動平台、IPVPN、攝影棚、現場活動即時網路轉播等服務，提供客戶全方位的服務；本業務雖然無法在營業收入與獲利再求突破，但希望能儘量漸緩其造成衝擊的速度，在未來儘快建立起以網路影音平台加上網路行銷服務帶動的新業務。

2. 短期業務發展計畫

在代客上鏈業務的部分，短期工作重點乃是重整閒置的衛星頻寬資源，退租閒置的長期合約整顆轉頻器，另以零租方式與光纖方案因應客戶需求，藉此節省成本支出，創造利潤空間。

二、市場及產銷概況

(一)市場分析

1. 公司主要商品(服務)之銷售(提供)地區

本公司之市場重點以服務台灣地區之客戶為主，並逐漸拓展海外市場之客戶。

2. 市場占有率及市場未來之供需狀況與成長性、競爭利基

國內有線電視頻道及提供衛星上鏈業者均已呈穩定狀態，未來將努力於光纖搭配衛星的傳輸服務模式，以及推展網路影音服務。

3. 發展遠景之有利、不利因素與因應對策

在衛星節目訊號中繼業務方面：

有 利 因 素	不 利 因 素
1. 數位壓縮技術進步，每個頻道所分攤之固定成本下降。 2. 目前市場已三分天下，應無其他競爭者進入之空間。	1. 有線電視頻道已呈飽和，限制上鏈業者業務擴展。 2. 國內光纖建設日益普及，且價格日益下降，當到達某個程度時將可取代衛星的傳輸角色。 3. 衛星的國際行情價格因市場供需而波動，有逐年上漲的趨勢。

在點對點傳輸服務發展方面：

有 利 因 素	不 利 因 素
1. 台亞為極少數同時跨足電信通訊、地面網路與電視媒體的服務業者，進入市場的門檻與經驗均較潛在競爭者為佳。 2. 網際網路影音服務為未來的趨勢。	1. 本服務仍屬於較為創新的服務，需更加努力開發市場與客戶。

(二)主要產品之重要用途及產製過程：不適用。

(三)主要原料之供應狀況：不適用。

(四)主要進銷貨客戶名單

主要供應商資料

單位：新台幣仟元

項目	103 年度				104 年度				105 年度截至前一季止			
	名稱	金額	占全年度進貨淨額比率〔%〕	與發行人之關係	名稱	金額	占全年度進貨淨額比率〔%〕	與發行人之關係	名稱	金額	占當年度截至前一季止進貨淨額比率〔%〕	與發行人之關係
1	甲公司	63,865	20	股東	甲公司	59,424	19	股東	甲公司	14,651	21	股東
2	乙公司	38,871	12		乙公司	43,246	14		乙公司	14,671	21	—
3	丙公司	36,559	10		丙公司	31,912	10		乙公司	428	1	
	其他	189,500	58		其他	181,135	57		其他	39,524	57	
	進貨淨額	328,795	100		進貨淨額	315,717	100		進貨淨額	69,274	100	

註1：列明最近二年度進貨總額百分之十以上之供應商名稱及其進貨金額與比例，但因契約約定不得揭露供應商名稱或交易對象為個人且非關係人者，得以代號為之。

主要銷貨客戶資料

單位：新台幣仟元

項目	103 年度				104 年度				105 年度截至前一季止			
	名稱	金額	占全年度銷貨淨額比率〔%〕	與發行人之關係	名稱	金額	占全年度銷貨淨額比率〔%〕	與發行人之關係	名稱	金額	占當年度截至前一季止銷貨淨額比率〔%〕	與發行人之關係
1	甲公司	48,205	9		甲公司	47,221	—		甲公司	19,368	18	
2	乙公司	42,523	8		乙公司	41,824	9		乙公司	100	—	
	其他	438,360	83		其他	386,000	91		其他	89,349	82	
	銷貨淨額	529,088	100		銷貨淨額	475,045	100		銷貨淨額	108,817	100	

註1：列明最近二年度銷貨總額百分之十以上之客戶名稱及其銷貨金額與比例，但因契約約定不得揭露客戶名稱或交易對象為個人且非關係人者，得以代號為之。

(五)最近二年度生產量值表：不適用。

(六)最近二年度銷售量值表：不適用。

三、最近二年度及截至年報刊印日止從業員工資料

年 度		103 年度	104 年度	截至 105.04.30
員 工 人 數	主 管	7	8	8
	其 他	75	73	73
	合 計	82	81	81
平均年齡		41.40	42.68	43.49
平均服務年資		11.65	12.63	12.96
學 歷 分 布 率	博 士	1.22%	1.23%	1.23%
	碩 士	6.10%	6.17%	6.17%
	大 專	73.17%	72.84%	72.84%
	高 中	19.51%	19.75%	19.75%
	高中以下	-	-	-

四、環保支出資訊

截至年報刊印日止，無環保支出。

五、勞資關係

- (一)福利措施：本公司全體同仁皆參加全民健康保險、勞工保險與團體保險，已於89年5月成立職工福利委員會，各項福利措施均由福委會統籌運作，定期舉辦旅遊及各項康樂活動，及婚喪喜慶之補助，以促進身心健康並提升生活品質。
- (二)教育訓練：不定期舉辦公司內部教育訓練及外部各項專業技能訓練。
- (三)退休制度：本公司訂有員工退休辦法，並按月提撥退休基金，且依中華民國財務會計準則公報第十八號規定，由精算師針對退休準備金提出精算報告。
- (四)勞資關係：本公司定期召開勞資會議，勞資關係和諧，截至年報刊印日止，無勞資糾紛所遭受之損失。

六、重要契約

契約性質	當事人	契約起訖日期	主要內容	限制條款
租賃合約	SKY Perfect JSAT Corporation	104.04.01~105.03.31	租用轉頻器	無
租賃合約	Asia Satellite Telecommunication Company Limited	104.04.01~107.12.31	租用轉頻器	無
租賃合約	TELESAT CANADA	104.09.17~105.09.16	租用轉頻器	無
租賃合約	Asia Broadcast Satellite, Ltd.	104.10.01~109.09.30	租用轉頻器	無
租賃合約	亞太通信衛星公司	105.01.01~107.12.31	租用轉頻器	無
租賃合約	遠雄建設事業(股)公司	104.12.15~107.12.14	租用辦公室	無

陸、財務概況

一、最近五年度簡明資產負債表及綜合損益表

(一) 簡明合併資產負債表－國際財務報導準則

單位：新台幣仟元

項 目	年 度	最近五年度財務資料				
		100 年度	101 年度	102 年度	103 年度	104 年度
流動資產				445,383	396,834	329,076
不動產、廠房及設備				778,139	729,200	666,871
無形資產				218,783	210,445	203,870
其他資產				37,879	38,759	44,180
資產總額				1,480,184	1,375,238	1,243,997
流動	分配前			226,874	331,915	484,848
負債	分配後			328,874	435,686	484,848
非流動負債				343,191	117,409	49,433
負債	分配前			570,065	449,324	534,281
總額	分配後			672,065	553,095	534,281
歸屬於母公司業主之權益				791,245	809,196	695,561
股本				600,000	610,420	416,741
資本公積				115,723	112,623	113,051
保留	分配前			164,922	183,209	165,769
盈餘	分配後			75,522	86,153	165,769
其他權益				—	—	—
庫藏股票				—	—	—
非控制權益				16,874	12,947	14,155
權益	分配前			910,119	925,914	709,716
總額	分配後			808,119	822,143	709,716

(二) 簡明合併綜合損益表－國際財務報導準則

單位：新台幣仟元

項 目	年 度	最近五年度財務資料				
		100 年度	101 年度	102 年度	103 年度	104 年度
營業收入				1,490,163	1,220,040	1,138,589
營業毛利				319,445	316,754	268,114
營業損益				104,689	130,091	91,882
營業外收入及支出				26,138	4,451	11,145
稅前淨利				130,827	134,542	103,027
繼續營業部門本期淨利				111,243	112,249	84,576
停業部門損益				—	—	—
本期淨利				111,243	112,249	84,576
本期其他綜合損益(稅後淨額)				(4,894)	(3,938)	(4,515)
本期綜合損益總額				106,349	108,311	80,061
淨利歸屬於母公司業主				110,699	111,595	84,057
淨利歸屬於非控制權益				544	654	519
綜合損益總額歸屬於母公司業主				105,726	107,687	79,617
綜合損益總額歸屬於非控制權益				623	624	444
每股盈餘(元)				1,85	1,85	1.60

(三) 簡明個體資產負債表－國際財務報導準則

單位：新台幣仟元

年 度	最近五年度財務資料				
	100 年度	101 年度	102 年度	103 年度	104 年度
項 目					
流動資產			209,871	212,595	176,602
基金及長期投資			512,129	419,772	336,778
不動產、廠房及設備			579,674	584,027	558,726
無形資產			—	—	—
其他資產			13,038	14,808	22,834
資產總額			1,314,712	1,231,202	1,094,940
流動負債	分配前		92,930	216,325	366,880
	分配後		194,930	320,096	366,880
非流動負債			328,537	101,910	32,499
負債總額	分配前		421,467	318,235	399,379
	分配後		523,467	422,006	399,379
股本			600,000	610,420	416,741
資本公積			115,723	112,623	113,051
保留盈餘	分配前		164,922	183,209	165,769
	分配後		75,522	86,153	165,769
其他權益			—	—	—
庫藏股票			—	—	—
權益總額	分配前		893,245	912,967	695,561
	分配後		791,245	809,196	695,561

(四) 簡明個體綜合損益表－國際財務報導準則

單位：新台幣仟元

年 度	最近五年度財務資料				
	100 年度	101 年度	102 年度	103 年度	104 年度
項 目					
營業收入			601,295	529,088	475,045
營業毛利			185,722	200,293	159,328
營業損益			108,775	112,903	79,656
營業外收入及支出			20,569	18,901	19,073
稅前淨利			129,344	131,804	98,729
繼續營業部門本期淨利			110,699	111,595	84,057
停業部門損益			—	—	—
本期淨利			110,699	111,595	84,057
本期其他綜合損益(稅後淨額)			(4,973)	(3,908)	(4,440)
本期綜合損益總額			105,726	107,687	79,617
每股盈餘(元)			1.85	1.85	1.60

(五)簡明合併資產負債表－我國財務會計準則

單位：新台幣仟元

年 度	最近五年度財務資料				
	100 年度	101 年度	102 年度	103 年度	104 年度
流動資產	518,398	427,518			
長期投資	1,180	—			
固定資產	945,464	896,798			
無形資產	223,958	220,611			
其他資產	62,762	51,029			
資產總額	1,751,762	1,595,956			
流動負債	分配前 分配後	451,890 541,890	522,103 622,903		
長期負債		375,396	125,000		
其他負債		34,435	36,094		
負債總額	分配前 分配後	861,721 951,721	683,197 783,997	—	—
股本		600,000	600,000		
資本公積		119,328	122,488		
保留盈餘	分配前 分配後	146,311 56,311	166,359 65,559		
金融商品未實現損益		—	—		
累積換算調整數		5,646	5,501		
未認列為退休金成本之淨損失		—	—		
非控制權益		18,756	18,411		
股東權益總額	分配前 分配後	890,041 800,041	912,759 811,959		

(六)簡明合併損益表－我國財務會計準則

單位：新台幣仟元

年 度	最近五年度財務資料				
	100 年度	101 年度	102 年度	103 年度	104 年度
營業收入	776,265	1,742,949			
營業毛利	226,608	384,950			
營業損益	115,875	136,570			
營業外收入及利益	13,652	9,104			
營業外費用及損失	3,247	11,697			
繼續營業部門稅前損益	126,280	133,977			
繼續營業部門損益	102,151	111,138	—	—	—
停業部門損益	—	—			
非常損益	—	—			
會計原則變動之累積影響數	—	—			
本期損益	102,151	111,138			
每股盈餘(元)	1.71	1.83			

(七)簡明個體資產負債表－我國財務會計準則

單位：新台幣仟元

項 目	年 度	最近五年度財務資料				
		100 年度	101 年度	102 年度	103 年度	104 年度
流動資產		133,044	209,858			
長期投資		683,888	545,127			
固定資產		620,007	596,761			
無形資產		—	—			
其他資產		21,791	21,195			
資產總額		1,458,730	1,372,941			
流動	分配前	151,801	323,435			
負債	分配後	241,801	424,235			
長期負債		350,000	125,000			
其他負債		85,644	30,158			
負債	分配前	587,445	478,593	—	—	—
總額	分配後	677,445	579,393			
股本		600,000	600,000			
資本公積		119,328	122,488			
保留	分配前	146,311	166,359			
盈餘	分配後	56,311	65,559			
金融商品未實現損益		—	—			
累積換算調整數		5,646	5,501			
未認列為退休金成本之淨損失		—	—			
股東權	分配前	871,285	894,348			
益總額	分配後	781,285	793,548			

(八)簡明個體損益表－我國財務會計準則

單位：新台幣仟元

項 目	年 度	最近五年度財務資料				
		100 年度	101 年度	102 年度	103 年度	104 年度
營業收入		617,080	574,762			
營業毛利		197,931	179,241			
營業損益		125,949	106,774			
營業外收入及利益		1,566	27,473			
營業外費用及損失		6,529	7,499			
繼續營業部門稅前損益		120,986	126,748	—	—	—
繼續營業部門損益		102,186	110,048			
停業部門損益		—	—			
非常損益		—	—			
會計原則變動之累積影響數		—	—			
本期損益		102,186	110,048			
每股盈餘(元)		1.71	1.83			

(九)最近五年度簽證會計師姓名及查核意見

年 度	簽 證 會 計 師 姓 名	查 核 意 見 內 容
104 年度	顏幸福、羅瑞蘭	無保留意見。
103 年度	顏幸福、羅瑞蘭	無保留意見。
102 年度	顏幸福、羅瑞蘭	無保留意見。
101 年度	顏幸福、羅瑞蘭	無保留意見。
100 年度	顏幸福、羅瑞蘭	無保留意見。

二、最近五年度財務分析

(一)合併財務分析－國際財務報導準則

項 目	年 度	最近五年度財務資料				
		100 年度	101 年度	102 年度	103 年度	104 年度
財務結構(%)	負債占資產比率		44	39	33	43
	長期資金占不動產、廠房及設備比率		114	156	137	106
償債能力(%)	流動比率		81	196	120	68
	速動比率		69	181	114	53
	利息保障倍數		20	29	33	31
經營能力	應收款項週轉率(次)		6.09	4.96	4.32	4.58
	平均收現日數		60	74	85	80
	存貨週轉率(次)		註1	註1	註1	註1
	應付款項週轉率(次)		8.35	7.50	6.66	7.45
	平均銷貨日數		註1	註1	註1	註1
	不動產、廠房及設備週轉率(次)		1.88	1.78	1.62	1.63
獲利能力	總資產週轉率(次)	-	1.03	0.97	0.85	0.87
	資產報酬率(%)		7	7	8	7
	權益報酬率(%)		13	12	12	10
	占實收資本 比率(%)	營業利益 稅前純益	24	17	21	22
	純益率(%)		23	22	22	25
	每股盈餘(元)		7	7	9	7
現金流量(%)	現金流量比率(%)		1.88	1.85	1.85	1.60
	現金流量允當比率(%)		47	80	74	33
	現金再投資比率(%)		156	148	138	128
槓桿度	營運槓桿度		8	4	7	3
	財務槓桿度		1.75	2.03	1.73	2.02
			1.05	1.05	1.03	1.04
請說明最近二年度各項財務比率變動原因：						
1.財務結構及償債能力比率變動，主要係與現金減資致資產總額減少及銀行長期借款轉列短期所致。						
2.現金流量比率變動，主要係因營業活動淨現金流量減少所致。						

註1：本公司非製造業，存貨週轉率不適用。

(二)個體財務分析－國際財務報導準則

項 目		年 度	最近五年度財務資料				
		99 年度	100 年度	101 年度	102 年度	103 年度	
財務結構(%)	負債占資產比率		36	32	26	36	
	長期資金占不動產、廠房及設備比率		169	206	169	124	
償債能力(%)	流動比率		64	226	98	48	
	速動比率		49	194	93	44	
	利息保障倍數		25	30	32	38	
經營能力	應收款項週轉率(次)		5.76	4.04	3.17	3.03	
	平均收現日數		63	90	115	120	
	存貨週轉率(次)		註1	註1	註1	註1	
	應付款項週轉率(次)		11.13	9.13	6.42	6.48	
	平均銷貨日數		註1	註1	註1	註1	
	不動產、廠房及設備週轉率(次)	-	0.94	1.02	0.91	0.83	
	總資產週轉率(次)		0.41	0.45	0.42	0.41	
獲利能力	資產報酬率(%)		8	9	9	7	
	權益報酬率(%)		13	12	12	10	
	占實收資本 比率(%)	營業利益		18	18	18	19
		稅前純益		22	22	22	24
	純益率(%)		20	18	21	18	
每股盈餘(元)		1.88	1.85	1.85	1.60		
現金流量(%)	現金流量比率(%)		37	126	84	37	
	現金流量允當比率(%)		77	76	74	69	
	現金再投資比率(%)		2	1	5	2	
槓桿度	營運槓桿度		1.36	1.36	1.35	1.56	
	財務槓桿度		1.05	1.04	1.04	1.03	
請說明最近二年度各項財務比率變動原因：							
1.財務結構及償債能力比率變動，主要係與現金減資致資產總額減少及銀行長期借款轉列短期所致。							
2.現金流量比率變動，主要係因營業活動淨現金流量減少所致。							

註1：本公司非製造業，存貨週轉率不適用。

註：財務分析（國際財務報導準則）項目之計算公式如下：

1. 財務結構

- (1) 負債占資產比率 = 負債總額 / 資產總額
- (2) 長期資金佔不動產、廠房及設備比率 = (權益總額 + 非流動負債) / 不動產、廠房及設備淨額

2. 償債能力

- (1) 流動比率 = 流動資產 / 流動負債
- (2) 速動比率 = (流動資產 - 存貨 - 預付費用) / 流動負債
- (3) 利息保障倍數 = 所得稅及利息費用前純益 / 本期利息支出

3. 經營能力

- (1) 應收款項(包括應收帳款與因營業而產生之應收票據)週轉率 = 銷貨淨額 / 各期平均應收款項(包括應收帳款與因營業而產生之應收票據)餘額
- (2) 平均收現日數 = 365 / 應收款項週轉率
- (3) 存貨週轉率 = 銷貨成本 / 平均存貨額
- (4) 應付款項(包括應付帳款與因營業而產生之應付票據)週轉率 = 銷貨成本 / 各期平均應付款項(包括應付帳款與因營業而產生之應付票據)餘額
- (5) 平均售貨日數 = 365 / 存貨週轉率
- (6) 不動產、廠房及設備週轉率 = 銷貨淨額 / 不動產、廠房及設備淨額
- (7) 總資產週轉率 = 銷貨淨額 / 平均資產總額

4. 獲利能力

- (1) 資產報酬率 = [稅後損益 + 利息費用 × (1 - 稅率)] / 平均資產總額
- (2) 股東權益報酬率 = 稅後損益 / 平均股東權益淨額
- (3) 純益率 = 稅後損益 / 銷貨淨額
- (4) 每股盈餘 = (歸屬於母公司業主之損益 - 特別股股利) / 加權平均已發行股數

5. 現金流量

- (1) 現金流量比率 = 營業活動淨現金流量 / 流動負債
- (2) 現金流量允當比率 = 最近五年度營業活動淨現金流量 / 最近五年度(資本支出 + 存貨增加額 + 現金股利)
- (3) 現金再投資比率 = (營業活動淨現金流量 - 現金股利) / (不動產、廠房及設備毛額 + 長期投資 + 其他非流動資產 + 營運資金)

6. 槓桿度

- (1) 營運槓桿度 = (營業收入淨額 - 變動營業成本及費用) / 營業利益
- (2) 財務槓桿度 = 營業利益 / (營業利益 - 利息費用)

(三)合併財務分析－我國財務會計準則

項 目	年 度	最近五年度財務資料					
		100 年度	101 年度	102 年度	103 年度	104 年度	
財務結構(%)	負債占資產比率	49	43				
	長期資金占固定資產比率	134	116				
償債能力(%)	流動比率	115	82				
	速動比率	96	69				
	利息保障倍數	60	20				
經營能力	應收款項週轉率(次)	4.54	6.12				
	平均收現日數	80	60				
	存貨週轉率(次)	註1	註1				
	應付款項週轉率(次)	6.17	8.42				
	平均銷貨日數	註1	註1				
	固定資產週轉率(次)	0.96	1.89				
	總資產週轉率(次)	0.44	1.09	—	—	—	
獲利能力	資產報酬率(%)	7	7				
	股東權益報酬率(%)	12	12				
	占實收資本 比率(%)	營業利益	19	23			
		稅前純益	21	22			
	純益率(%)	13	6				
	每股盈餘(虧損)	1.71	1.83				
現金流量	現金流量比率(%)	28	48				
	現金流量允當比率(%)	163	148				
	現金再投資比率(%)	2	8				
槓桿度	營運槓桿度	1.47	1.79				
	財務槓桿度	1.02	1.06				
請說明最近二年度各項財務比率變動原因： 不適用，因自102年始採用國際財務報導準則，故無法做最近二年度之變動比較。							

註 1：本公司非製造業，存貨週轉率不適用。

(四)個體財務分析－我國財務會計準則

項 目	年 度	最近五年度財務資料					
		100 年度	101 年度	102 年度	103 年度	104 年度	
財務結構(%)	負債占資產比率	40	35				
	長期資金占固定資產比率	197	171				
償債能力(%)	流動比率	88	65				
	速動比率	47	49				
	利息保障倍數	71	24				
經營能力	應收款項週轉率(次)	10.42	5.76				
	平均收現日數	35	63				
	存貨週轉率(次)	註1	註1				
	應付款項週轉率(次)	14.94	11.14				
	平均銷貨日數	註1	註1				
	固定資產週轉率(次)	0.98	0.94				
	總資產週轉率(次)	0.42	0.42	—	—	—	
獲利能力	資產報酬率(%)	8	8				
	股東權益報酬率(%)	12	12				
	占實收資本 比率(%)	營業利益	21	18			
		稅前純益	20	21			
	純益率(%)	17	19				
	每股盈餘(虧損)	1.71	1.83				
現金流量	現金流量比率(%)	86	37				
	現金流量允當比率(%)	81	77				
	現金再投資比率(%)	3	2				
槓桿度	營運槓桿度	1.34	1.36				
	財務槓桿度	1.01	1.05				
請說明最近二年度各項財務比率變動原因： 不適用，因自102年始採用國際財務報導準則，故無法做最近二年度之變動比較。							

註1：本公司非製造業，存貨週轉率不適用。

註：財務分析（我國財務會計準則）項目之計算公式如下：

1. 財務結構

(1) 負債占資產比率 = 負債總額 / 資產總額

(2) 長期資金佔固定資產比率 = (股東權益淨額 + 長期負債) / 固定資產淨額

2. 償債能力

(1) 流動比率 = 流動資產 / 流動負債

(2) 速動比率 = (流動資產 - 存貨 - 預付費用) / 流動負債

(3) 利息保障倍數 = 所得稅及利息費用前純益 / 本期利息支出

3. 經營能力

(1) 應收款項(包括應收帳款與因營業而產生之應收票據)週轉率 = 銷貨淨額 / 各期平均應收款項(包括應收帳款與因營業而產生之應收票據)餘額

(2) 平均收現日數 = 365 / 應收款項週轉率

(3) 存貨週轉率 = 銷貨成本 / 平均存貨額

(4) 應付款項(包括應付帳款與因營業而產生之應付票據)週轉率 = 銷貨成本 / 各期平均應付款項(包括應付帳款與因營業而產生之應付票據)餘額

(5) 平均售貨日數 = 365 / 存貨週轉率

(6) 固定資產週轉率 = 銷貨淨額 / 固定資產淨額

(7) 總資產週轉率 = 銷貨淨額 / 資產總額

4. 獲利能力

(1) 資產報酬率 = [稅後損益 + 利息費用 × (1 - 稅率)] / 平均資產總額

(2) 股東權益報酬率 = 稅後損益 / 平均股東權益淨額

(3) 純益率 = 稅後損益 / 銷貨淨額

(4) 每股盈餘 = (稅後淨利 - 特別股股利) / 加權平均已發行股數

5. 現金流量

(1) 現金流量比率 = 營業活動淨現金流量 / 流動負債

(2) 現金流量允當比率 = 最近五年度營業活動淨現金流量 / 最近五年度(資本支出 + 存貨增加額 + 現金股利)

(3) 現金再投資比率 = (營業活動淨現金流量 - 現金股利) / (固定資產毛額 + 長期投資 + 營運資金)

6. 槓桿度

(1) 營運槓桿度 = (營業收入淨額 - 變動營業成本及費用) / 營業利益

(2) 財務槓桿度 = 營業利益 / (營業利益 - 利息費用)

三、 監察人審查報告書

監察人審查報告書

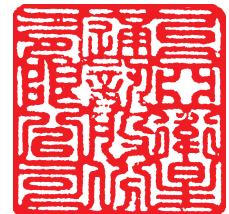
茲 准

本公司董事會造送民國一〇四年度個體財務報告及合併財務報告，業經安侯建業聯合會計師事務所顏幸福、羅瑞蘭會計師查核竣事，連同營業報告書及盈餘分配案，經本監察人等審查，認為並無不符，爰依公司法第二一九條規定，報請 鑒察。

此 致

本公司一〇五年股東常會

台亞衛星通訊股份有限公司



監察人：柯長崎



監察人：許介立



監察人：鄭名傑



中華民國 105 年 3 月 28 日

四、最近年度財務報告

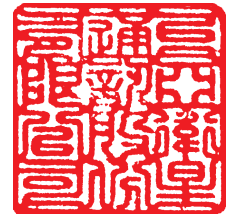
聲 明 書

本公司民國一〇四年度(自一〇四年一月一日至一〇四年十二月三十一日止)依「關係企業合併營業報告書關係企業合併財務報表及關係報告書編製準則」應納入編製關係企業合併財務報表之公司與依金融監督管理委員會認可之國際財務報導準則第十號應納入編製母子公司合併財務報告之公司均相同，且關係企業合併財務報表所應揭露相關資訊於前揭母子公司合併財務報告中均已揭露，爰不再另行編製關係企業合併財務報表。

特此聲明

公司名稱：台亞衛星通訊股份有限公司

董事長：許 勝 雄



日 期：民國一〇五年三月二十八日



安侯建業聯合會計師事務所

KPMG

台北市11049信義路5段7號68樓(台北101大樓)
68F, TAIPEI 101 TOWER, No. 7, Sec. 5,
Xinyi Road, Taipei, 11049, Taiwan, R.O.C.

Telephone 電話 + 886 (2) 8101 6666
Fax 傳真 + 886 (2) 8101 6667
Internet 網址 www.kpmg.com.tw

會計師查核報告

台亞衛星通訊股份有限公司董事會 公鑒：

台亞衛星通訊股份有限公司及其子公司民國一〇四年及一〇三年十二月三十一日之合併資產負債表，暨民國一〇四年及一〇三年一月一日至十二月三十一日之合併綜合損益表、合併權益變動表及合併現金流量表，業經本會計師查核竣事。上開合併財務報告之編製係管理階層之責任，本會計師之責任則為根據查核結果對上開合併財務報告表示意見。

本會計師係依照會計師查核簽證財務報表規則及一般公認審計準則規劃並執行查核工作，以合理確信合併財務報告有無重大不實表達。此項查核工作包括以抽查方式獲取合併財務報告所列金額及所揭露事項之查核證據、評估管理階層編製合併財務報告所採用之會計原則及所作之重大會計估計，暨評估合併財務報告整體之表達。本會計師相信此項查核工作可對所表示之意見提供合理之依據。

依本會計師之意見，第一段所述合併財務報告在所有重大方面係依照證券發行人財務報告編製準則及金融監督管理委員會認可之國際財務報導準則、國際會計準則、解釋及解釋公告編製，足以允當表達台亞衛星通訊股份有限公司及其子公司民國一〇四年及一〇三年十二月三十一日之合併財務狀況，暨民國一〇四年及一〇三年一月一日至十二月三十一日之合併財務績效與合併現金流量。

台亞衛星通訊股份有限公司已編製民國一〇四年度及一〇三年度之個體財務報告，並經本會計師出具無保留意見之查核報告在案，備供參考。

安侯建業聯合會計師事務所

會計師：

顏喜福



羅端蘭



證券主管機關：(88)台財證(六)第18311號
核准簽證文號：台財證六字第0930104860號
民國一〇五年三月二十八日

台亞衛星通訊股份有限公司及其子公司
合併資產負債表

民國一〇四年及一〇三年十二月三十一日

單位：新台幣千元

	104.12.31		103.12.31	
	金額	%	金額	%
資產：				
流動資產：				
1100 現金及約當現金(附註六(一))	\$ 33,645	3	84,597	6
1110 透過損益按公允價值衡量之金融資產-流動 (附註六(二))	525	-	21,359	2
1170 應收票據及帳款淨額(附註六(三))	217,339	17	263,032	19
1180 應收票據及帳款-關係人淨額(附註六(三)及七)	6,780	1	9,704	1
1476 其他金融資產-流動(附註六(三)及八)	711	-	950	-
1330 存貨(附註六(四))	34,749	3	1,106	-
1470 其他流動資產	35,327	3	16,086	1
	329,076	27	396,834	29
非流動資產：				
1600 不動產、廠房及設備(附註六(五)及八)	666,871	54	729,200	53
1760 投資性不動產淨額(附註六(六))	13,623	1	13,923	1
1780 無形資產(附註六(七))	203,870	16	210,445	15
1840 遞延所得稅資產(附註六(十三))	5,317	-	7,144	1
1900 其他非流動資產	25,240	2	17,692	1
	914,921	73	978,404	71
資產總計	\$ 1,243,997	100	1,375,238	100
負債及權益：				
流動負債：				
短期借款(附註六(八))	2100		2120	
2100 短期借款(附註六(八))	\$ 292,000	24	17,000	1
2120 透過損益按公允價值衡量之金融負債-流動 (附註六(二))	-	-	176	-
2170 應付票據及帳款	97,120	8	136,404	10
2180 應付票據及帳款-關係人(附註七)	136	-	-	-
2200 其他應付款	79,662	6	82,713	6
2230 本期所得稅負債	6,005	-	14,656	1
2300 其他流動負債	9,925	1	5,966	-
2320 一年內到期長期負債(附註六(九))	-	-	75,000	6
	484,848	39	331,915	24
非流動負債：				
2540 長期借款(附註六(九))	-	-	75,000	6
2550 負債準備-非流動(附註六(十))	4,783	-	4,388	-
2640 淨確定福利負債-非流動(附註六(十二))	22,312	2	17,887	1
2600 其他非流動負債(附註六(十三))	22,338	2	20,134	2
	49,433	4	117,409	9
	534,281	43	449,324	33
負債總計	\$ 1,243,997	100	1,375,238	100
權益：				
歸屬母公司業主之權益(附註六(十四))：				
股本	416,741	34	610,420	44
資本公積	113,051	9	119,338	9
保留盈餘	165,769	13	183,209	13
歸屬於母公司業主之權益合計	695,561	56	912,967	66
非控制權益	14,155	1	12,947	1
權益總計	709,716	57	925,914	67
重大或有負債及未認列之合約承諾(附註九)				
負債及權益總計	\$ 1,243,997	100	1,375,238	100

(請詳閱後附合併財務報告附註)

董事長：



經理人：



會計主管：



台亞衛星通訊股份有限公司及其子公司

合併綜合損益表

民國一〇四年及一〇三年一月一日至十二月三十一日

單位：新台幣千元

	104年度		103年度	
	金額	%	金額	%
4000 營業收入(附註六(十七)及七)	\$ 1,138,589	100	1,220,040	100
5000 營業成本(附註六(四)、六(七)、六(十一)、六(十二)、 六(十八)及七)	870,475	76	903,286	74
營業毛利	268,114	24	316,754	26
營業費用(附註六(七)、六(十一)、六(十二)及六(十八))：				
6100 推銷費用	103,585	9	106,979	9
6200 管理費用	72,647	7	79,684	6
	176,232	16	186,663	15
營業利益	91,882	8	130,091	11
營業外收入及支出：				
7100 利息收入	1,466	-	1,940	-
7050 財務成本	(3,410)	-	(4,227)	-
7020 其他利益及損失(附註六(五)、六(十一)及六(十九))	13,089	1	6,738	-
	11,145	1	4,451	-
7900 稅前淨利	103,027	9	134,542	11
7950 所得稅費用(附註六(十三))	18,451	2	22,293	2
本期淨利	84,576	7	112,249	9
8300 其他綜合損益：				
8310 不重分類至損益之項目				
8311 確定福利計畫之再衡量數	(5,440)	-	(4,744)	-
8349 與不重分類之項目相關之所得稅(附註六(十三))	925	-	806	-
	(4,515)	-	(3,938)	-
8300 本期其他綜合損益(稅後淨額)	(4,515)	-	(3,938)	-
8500 本期綜合損益總額	\$ 80,061	7	108,311	9
本期淨利歸屬於：				
8610 母公司業主	\$ 84,057	7	111,595	9
8620 非控制權益	519	-	654	-
	\$ 84,576	7	112,249	9
綜合損益總額歸屬於：				
8710 母公司業主	\$ 79,617	7	107,687	9
8720 非控制權益	444	-	624	-
	\$ 80,061	7	108,311	9
每股盈餘(附註六(十六))				
9750 基本每股盈餘(元)	\$ 1.60		1.85	
9850 稀釋每股盈餘(元)	\$ 1.54		1.77	

(請詳閱後附合併財務報告附註)

董事長：



經理人：



會計主管：



台亞衛星通訊股份有限公司及其子公司

合併權益變動表

民國一〇四年及一〇三年一月一日至十二月三十一日

單位：新台幣千元

歸屬於母公司業主之權益

	資本公積		法定盈餘公積		保留盈餘未分配盈餘		合計	歸屬於母公司業主權益總計	非控制權益	權益總額
	股本	資本公積	法定盈餘公積	未分配盈餘	法定盈餘公積	未分配盈餘				
\$	600,000	128,323	64,928	99,994	164,922	893,245	16,874	910,119		
盈餘指撥及分配：										
- 提列法定盈餘公積	-	-	10,000	(10,000)	-	-	-	-	-	-
- 普通股現金股利	-	-	-	(89,400)	(89,400)	-	-	(89,400)	-	(89,400)
- 資本公積變動：										
- 其他資本公積變動：										
- 員工認股權證酬勞成本	-	3,990	-	-	-	3,990	-	3,990	-	3,990
- 員工認股權證發行新股	10,420	(375)	-	-	-	10,045	-	10,045	-	10,045
- 非控制權益增減	-	-	-	-	-	-	(4,551)	(4,551)	-	(4,551)
本期淨利	610,420	119,338	74,928	594	75,522	805,280	12,323	817,603		
本期其他綜合(損)益	-	-	-	111,595	111,595	111,595	654	112,249		
本期綜合(損)益總額	-	-	-	(3,908)	(3,908)	(3,908)	(30)	(3,938)		
民國一〇三年十二月三十一日餘額	610,420	119,338	74,928	107,687	107,687	912,967	12,947	925,914		
盈餘指撥及分配：										
- 提列法定盈餘公積	-	-	10,828	(10,828)	-	-	-	-	-	-
- 普通股現金股利	-	-	-	(97,057)	(97,057)	-	-	(97,057)	-	(97,057)
- 資本公積變動：										
- 其他資本公積變動：										
- 員工認股權證酬勞成本	-	(369)	-	-	-	(369)	-	(369)	-	(369)
- 員工認股權證發行新股	7,760	1,435	-	-	-	9,195	-	9,195	-	9,195
- 現金減資	(201,439)	-	-	-	-	(201,439)	-	(201,439)	-	(201,439)
- 對子公司所有權益變動	-	-	-	(639)	-	(639)	-	(639)	-	(639)
- 非控制權益增減	-	-	-	-	-	-	764	764	-	764
本期淨利	416,741	113,051	85,756	396	86,152	615,944	13,711	629,655		
本期其他綜合(損)益	-	-	-	84,057	84,057	84,057	519	84,576		
本期綜合(損)益總額	-	-	-	(4,440)	(4,440)	(4,440)	(75)	(4,515)		
民國一〇四年十二月三十一日餘額	416,741	113,051	85,756	79,617	165,769	695,561	14,155	709,716		

民國一〇三年一月一日餘額

盈餘指撥及分配：
 - 提列法定盈餘公積
 - 普通股現金股利
 - 資本公積變動：
 - 其他資本公積變動：
 - 員工認股權證酬勞成本
 - 員工認股權證發行新股
 - 非控制權益增減

本期淨利
 本期其他綜合(損)益
 本期綜合(損)益總額
 民國一〇三年十二月三十一日餘額

盈餘指撥及分配：
 - 提列法定盈餘公積
 - 普通股現金股利
 - 資本公積變動：
 - 其他資本公積變動：
 - 員工認股權證酬勞成本
 - 員工認股權證發行新股
 - 現金減資
 - 對子公司所有權益變動
 - 非控制權益增減

本期淨利
 本期其他綜合(損)益
 本期綜合(損)益總額
 民國一〇四年十二月三十一日餘額



董事長：



經理人：



會計主管：

(請詳閱後附合併財務報告附註)

台亞衛星通訊股份有限公司及其子公司

合併現金流量表

民國一〇四年及一〇三年一月一日至十二月三十一日

單位：新台幣千元

	104年度	103年度
營業活動之現金流量：		
本期稅前淨利	\$ 103,027	134,542
調整項目：		
收益費損項目：		
折舊費用	93,622	94,974
攤銷費用	9,175	8,816
呆帳費用提列數	1,517	1,254
處分投資利益	(2)	-
透過損益按公允價值衡量金融資產及負債之淨損失(利益)	658	(21,026)
利息費用	3,410	4,227
利息收入	(1,466)	(1,940)
股份基礎給付酬勞成本	(369)	3,990
處分及報廢不動產、廠房及設備利益	(31)	(1,767)
其他	(1,176)	-
收益費損項目合計	105,338	88,528
與營業活動相關之資產及負債變動數：		
與營業活動相關之資產之淨變動：		
持有供交易之金融資產減少	20,002	-
應收票據及帳款(含關係人)減少	47,030	18,711
其他金融資產(增加)減少	309	(489)
存貨(增加)減少	(33,643)	159
其他流動資產(增加)減少	(19,241)	18,271
	14,457	36,652
與營業活動相關之負債之淨變動：		
應付票據及帳款(含關係人)增加(減少)	(39,148)	1,450
其他應付款減少	(995)	(2,348)
其他流動負債增加(減少)	3,959	(211)
其他	(1,489)	(3,114)
	(37,673)	(4,223)
與營業活動相關之資產及負債之淨變動合計	(23,216)	32,429
調整項目合計	82,122	120,957
營運產生之現金流入	185,149	255,499
收取之利息	1,466	1,940
支付之利息	(3,115)	(4,433)
支付之所得稅	(24,508)	(6,352)
營業活動之淨現金流入	158,992	246,654
投資活動之現金流量：		
取得不動產、廠房及設備	(29,787)	(51,390)
處分不動產、廠房及設備	57	8,729
取得無形資產	(2,600)	(478)
預付設備款增加	(792)	(1,723)
存出保證金(增加)減少	(8,720)	221
其他預付款增加	(48)	(910)
投資活動之淨現金流出	(41,890)	(45,551)
籌資活動之現金流量：		
短期借款增加	275,000	17,000
償還長期借款	(150,000)	(150,000)
存入保證金增加(減少)	2,836	(3,156)
發放現金股利	(103,771)	(102,000)
現金減資	(201,439)	-
員工執行認股權	9,195	10,045
非控制權益變動	125	(4,551)
籌資活動之淨現金流出	(168,054)	(232,662)
本期現金及約當現金減少數	(50,952)	(31,559)
期初現金及約當現金餘額	84,597	116,156
期末現金及約當現金餘額	\$ 33,645	\$ 84,597

(請詳閱後附合併財務報告附註)

董事長：



經理人：



會計主管：



台亞衛星通訊股份有限公司及其子公司
合併財務報告附註
 民國一〇四年及一〇三年十二月三十一日
 (除另有註明者外，所有金額均以新台幣千元為單位)

一、公司沿革

台亞衛星通訊股份有限公司(以下稱「本公司」)於民國八十三年二月十六日奉經濟部核准設立，原名台亞天纜股份有限公司，註冊地址為台北市內湖區瑞光路407號9樓。本公司及子公司(以下併稱「合併公司」)主要營業項目為有線電視電視節目中繼(將電視節目訊號透過衛星傳輸)服務、系統工程承包、衛星固定通信、提供企業虛擬網路、語音單純轉售服務與網際網路接取服務等電信加值服務以及發展網路直播服務及電子商務等業務。

二、通過財務報告之日期及程序

本合併財務報告已於民國一〇五年三月二十八日經董事會通過發布。

三、新發布及修訂準則及解釋之適用

(一)已採用金管會認可之新發布及修訂後準則及解釋之影響

合併公司自民國一〇四年起全面採用經金融監督管理委員會(以下簡稱金管會)認可並發布生效之2013年版國際財務報導準則(不包含國際財務報導準則第九號「金融工具」)編製合併財務報告，相關新發布、修正及修訂之準則及解釋彙列如下：

新發布／修正／修訂準則及解釋	國際會計準則理事會發布之生效日
國際財務報導準則第1號之修正「國際財務報導準則第7號之比較揭露對首次採用者之有限度豁免」	2010年7月1日
國際財務報導準則第1號之修正「嚴重高度通貨膨脹及首次採用者固定日期之移除」	2011年7月1日
國際財務報導準則第1號之修正「政府貸款」	2013年1月1日
國際財務報導準則第7號之修正「揭露—金融資產之移轉」	2011年7月1日
國際財務報導準則第7號之修正「揭露—金融資產及金融負債之互抵」	2013年1月1日
國際財務報導準則第10號「合併財務報表」	2013年1月1日 (投資個體於2014年1月1日生效)
國際財務報導準則第11號「聯合協議」	2013年1月1日
國際財務報導準則第12號「對其他個體之權益之揭露」	2013年1月1日
國際財務報導準則第13號「公允價值衡量」	2013年1月1日
國際會計準則第1號之修正「其他綜合損益項目之表達」	2012年7月1日
國際會計準則第12號之修正「遞延所得稅：標的資產之回收」	2012年1月1日
國際會計準則第19號之修訂「員工福利」	2013年1月1日
國際會計準則第27號之修訂「單獨財務報表」	2013年1月1日

台亞衛星通訊股份有限公司及其子公司合併財務報告附註(續)

新發布／修正／修訂準則及解釋	國際會計準則 理事會發布 之生效日
國際會計準則第32號之修正「金融資產及金融負債之互抵」	2014年1月1日
國際財務報導解釋第20號「露天礦場於生產階段之剝除成本」	2013年1月1日

除下列項目外，適用2013年版國際財務報導準則對合併財務報告未造成重大變動。造成重大變動者之性質及影響說明如下：

1. 國際會計準則第1號「財務報表之表達」

該準則修正其他綜合損益之表達方式，將列示於其他綜合損益之項目依性質分類為「後續不重分類至損益」及「後續將重分類至損益」兩類別。該修正同時規定以稅前金額列示之其他綜合損益項目，其相關稅額應隨前述兩類別予以單獨列示。合併公司已依該準則改變綜合損益表之表達方式，比較期亦已配合重行表達。

2. 國際財務報導準則第12號「對其他個體之權益之揭露」

該準則整合各號準則對企業所持有子公司、聯合協議、關聯企業及未納入合併財務報告之結構型個體之權益之揭露規定，並要求揭露相關資訊。合併公司依該準則增加有關合併個體及未合併個體之資訊揭露。

3. 國際財務報導準則第13號「公允價值衡量」

該準則改變公允價值之定義，建立公允價值衡量之架構，並規範公允價值衡量相關揭露。合併公司已依規定新增公允價值衡量相關揭露(請詳附註六(二十))。經評估該準則對合併公司財務狀況與經營結果無重大影響，並已依規定增加公允價值衡量相關揭露。

(二) 金管會尚未認可之新發布及修訂準則及解釋

下表彙列國際會計準則理事會(以下稱理事會)已發布，惟截至報導日止尚未經金管會認可及公布生效日之準則及解釋：

新發布／修正／修訂準則及解釋	理事會發布 之生效日
國際財務報導準則第9號「金融工具」	2018年1月1日
國際財務報導準則第10號及國際會計準則第28號之修正「投資者與其關聯企業或合資間之資產出售或投入」	尚待理事會決定
國際財務報導準則第10號、國際財務報導準則第12號及國際會計準則第28號之修正「投資個體：適用合併報表例外規定」	2016年1月1日
國際財務報導準則第11號之修正「取得聯合營運權益之會計處理」	2016年1月1日
國際財務報導準則第14號「管制遞延帳戶」	2016年1月1日
國際財務報導準則第15號「客戶合約之收入」	2018年1月1日
國際財務報導準則第16號「租賃」	2019年1月1日

台亞衛星通訊股份有限公司及其子公司合併財務報告附註(續)

新發布／修正／修訂準則及解釋	理事會發布 之生效日
國際會計準則第1號之修正「揭露倡議」	2016年1月1日
國際會計準則第7號之修正「揭露倡議」	2017年1月1日
國際會計準則第12號之修正「因未實現損失所產生遞延所得稅資產之認列」	2017年1月1日
國際會計準則第16號及國際會計準則第38號之修正「可接受之折舊及攤銷方法之闡釋」	2016年1月1日
國際會計準則第16號及國際會計準則第41號之修正「農業：生產性植物」	2016年1月1日
國際會計準則第19號之修正「確定福利計畫：員工提撥」	2014年7月1日
國際會計準則第27號之修正「單獨財務報表之權益法」	2016年1月1日
國際會計準則第36號之修正「非金融資產可回收金額之揭露」	2014年1月1日
國際會計準則第39號之修正「衍生工具之約務更替與避險會計之持續適用」	2014年1月1日
2010-2012及2011-2013週期之年度改善	2014年7月1日
2012-2014年國際財務報導年度改善	2016年1月1日
國際財務報導解釋第21號「公課」	2014年1月1日

合併公司現正持續評估上述準則及解釋對合併公司財務狀況與經營結果之影響，相關影響待評估完成時予以揭露。

四、重大會計政策之彙總說明

本合併財務報告所採用之重大會計政策彙總說明如下。除另有說明者外，下列會計政策已一致適用於本合併財務報告之所有表達期間。

(一) 遵循聲明

本合併財務報告係依照證券發行人財務報告編製準則(以下簡稱「編製準則」)及金融監督管理委員會認可之國際財務報導準則、國際會計準則、解釋及解釋公告(以下簡稱「金管會認可之國際財務報導準則」)編製。

(二) 編製基礎

1. 衡量基礎

除下列資產負債表之重要項目外，本合併財務報告係依歷史成本為基礎編製：

- (1) 透過損益按公允價值衡量之金融工具(包括衍生金融工具)；
- (2) 依公允價值衡量之備供出售金融資產；及
- (3) 確定福利資產或負債，係依退休基金資產加計未認列前期服務成本與未認列精算損失，減除未認列精算利益與確定福利義務現值之淨額認列。

台亞衛星通訊股份有限公司及其子公司合併財務報告附註(續)

2.功能性貨幣及表達貨幣

合併公司每一個體均係以各營運所處主要經濟環境之貨幣為其功能性貨幣。本合併財務報告係以本公司之功能性貨幣，新台幣表達。所有以新台幣表達之財務資訊均以新台幣千元為單位。

(三)合併基礎

1.合併財務報告編製原則

合併財務報告之編製主體包含本公司及由本公司所控制之個體(即子公司)。當本公司暴露於來自對被投資個體之參與之變動報酬或對該等變動報酬享有權利，且透過對被投資個體之權力有能力影響該等報酬時，本公司控制該個體。

自對子公司取得控制之日起，開始將其財務報告納入合併財務報告，直至喪失控制之日為止。合併公司間之交易、餘額及任何未實現收益與費損，業於編製合併財務報告時已全數消除。子公司之綜合損益總額係分別歸屬至本公司業主及非控制權益，即使非控制權益因而成為虧損餘額亦然。

子公司之財務報告業已適當調整，俾使其會計政策與合併公司所使用之會計政策一致。

合併公司對子公司所有權權益之變動，未導致喪失對子公司之控制者，係作為與業主間之權益交易處理。非控制權益之調整數與所支付或收取對價公允價值間之差額，係直接認列於權益且歸屬於本公司業主。

2.列入合併財務報告之子公司

列入本合併財務報告之子公司包含：

投資公司名稱	子公司名稱	業務性質	所持股權百分比	
			104.12.31	103.12.31
本公司	宏遠電訊股份有限公司 (宏遠電訊)	提供企業虛擬網路、語音單純轉售服務與網際網路接取服務等電信加值服務以及發展網路直播服務	96.03 %	96.03 %
"	創潮智慧行銷股份有限公司(創潮智慧行銷，原創潮智慧媒體股份有限公司)	提供進口酒類之批發零售	83.33 %	- % (註1)

註1：本公司於民國一〇四年三月三十一日注入資金，該公司於民國一〇四年四月三十日設立完成。

(四)外幣

外幣交易依交易日之匯率換算為功能性貨幣。報導期間結束日(以下稱報導日)之外幣貨幣性項目依當日之匯率換算為功能性貨幣，其兌換損益係指期初以功能性貨幣計價之攤銷後成本，調整當期之有效利息及付款後之金額，與依外幣計價之攤銷後成本按報導日匯率換算金額間之差異。

台亞衛星通訊股份有限公司及其子公司合併財務報告附註(續)

以公允價值衡量之外幣非貨幣性項目依衡量公允價值當日之匯率重新換算為功能性貨幣，以歷史成本衡量之外幣非貨幣性項目則依交易日之匯率換算。

(五)資產與負債區分流動與非流動之分類標準

符合下列條件之一之資產列為流動資產，非屬流動資產之所有其他資產則列為非流動資產：

- 1.預期於合併公司正常營業週期中實現，或意圖將其出售或消耗者。
- 2.主要為交易目的而持有者。
- 3.預期將於資產負債表日後十二個月內實現者。
- 4.現金或約當現金，但不包括於資產負債表日後逾十二個月用以交換、清償負債或受有其他限制者。

符合下列條件之一之負債列為流動負債，非屬流動負債之所有其他負債則列為非流動負債：

- 1.預期將於合併公司正常營業週期中清償者。
- 2.主要為交易目的而持有者。
- 3.預期將於資產負債表日後十二個月內到期清償者。
- 4.合併公司不能無條件將清償期限延期至資產負債表日後至少十二個月者。負債之條款可能依交易對方之選擇，以發行權益工具而導致其清償者，並不影響其分類。

(六)現金及約當現金

現金包括庫存現金及活期存款。約當現金係指可隨時轉換成定額現金且價值變動風險甚小之短期並具高度流動性之投資。定期存款符合前述定義且持有目的係滿足短期現金承諾而非投資或其他目的者，列報於約當現金。

(七)金融工具

金融資產與金融負債係於合併公司成為該金融工具合約條款之一方時認列。

1.金融資產

合併公司之金融資產分類為：透過損益按公允價值衡量之金融資產、放款及應收款。

(1)透過損益按公允價值衡量之金融資產

此類金融資產係指其取得或發生之主要目的為短期內出售或再買回。原始認列時係按公允價值衡量，交易成本於發生時認列為損益；後續評價按公允價值衡量，再衡量產生之利益或損失(包含相關股利收入及利息收入)認列為損益，並列報於營業外收入及支出項下。依交易慣例購買或出售金融資產時，採用交易日會計處理。

台亞衛星通訊股份有限公司及其子公司合併財務報告附註(續)

(2)放款及應收款

放款及應收款係無活絡市場公開報價，且具固定或可決定付款金額之金融資產，包括應收款項、其他應收款及存出保證金等金融資產。原始認列時按公允價值加計直接可歸屬之交易成本衡量，後續評價採有效利率法以攤銷後成本減除減損損失衡量，惟短期應收款項之利息認列不具重大性之情況除外。依交易慣例購買或出售金融資產時，採用交易日會計處理。

利息收入係列報於營業外收入及支出項下。

(3)金融資產減損

非透過損益按公允價值衡量之金融資產，於每一報導日評估減損。當有客觀證據顯示，因金融資產原始認列後發生之單一或多項事件，致使該資產之估計未來現金流量受損失者，該金融資產即已發生減損。

金融資產減損之客觀證據包括發行人或債務人之重大財務困難、違約(如利息或本金支付之延滯或不償付)、債務人將進入破產或其他財務重整之可能性大增，及由於財務困難而使該金融資產之活絡市場消失等。此外，備供出售權益投資之公允價值大幅或持久性下跌至低於其成本時，亦屬客觀之減損證據。

針對應收帳款個別評估未有減損後，另再以組合基礎評估減損。應收款組合之客觀減損證據可能包含合併公司過去收款經驗、該組合超過平均授信期間之延遲付款增加情況，以及與應收款拖欠有關之全國性或區域性經濟情勢變化。

所有金融資產之減損損失係直接自金融資產之帳面金額中扣除，惟應收帳款係藉由備抵帳戶調降其帳面金額。當判斷應收帳款無法收回時，係沖銷備抵帳戶。原先已沖銷而後續收回之款項則貸記備抵帳戶。備抵帳戶帳面金額之變動認列於損益。

當備供出售金融資產發生減損時，原先已認列於其他綜合損益之累計利益與損失金額將重分類為損益。

當金融資產以攤銷後成本衡量時，若後續期間減損損失金額減少，且該減少客觀地連結至認列減損後發生之事項，則先前認列之減損損失予以迴轉認列於損益，惟該投資於減損迴轉日之帳面金額不得大於若未認列減損情況下應有之攤銷後成本。

應收帳款之呆帳損失及迴升係列報於推銷費用。應收帳款以外金融資產之減損損失及迴升係列報於營業外收入及支出項下。

(4)金融資產之除列

合併公司僅於對來自該資產現金流量之合約權利終止，或已移轉金融資產且該資產所有權幾乎所有之風險及報酬已移轉予其他企業時，始將金融資產除列。

除列單一金融資產之整體時，其帳面金額與已收取或可收取對價總額之差額係認列為損益，並列報於營業外收入及支出項下。

台亞衛星通訊股份有限公司及其子公司合併財務報告附註(續)

當非除列單一金融資產之整體時，合併公司以移轉日各部分之相對公允價值為基礎，將該金融資產之原帳面金額分攤至因持續參與而持續認列之部分及除列之部分。分攤予除列部分之帳面金額與因除列部分所收取之對價之差額係認列為損益，並列報於營業外收入及支出項下。

2. 金融負債及權益工具

(1) 負債或權益之分類

合併公司發行之債務及權益工具係依據合約協議之實質與金融負債及權益工具之定義分類為金融負債或權益。

權益工具係指表彰合併公司於資產減除其所有負債後剩餘權益之任何合約。合併公司發行之權益工具係以取得之價款扣除直接發行成本後之金額認列。

(2) 透過損益按公允價值衡量之金融負債

此類金融負債係指其取得或發生之主要目的為短期內出售或再買回。原始認列時係按公允價值衡量，交易成本於發生時認列為損益；後續評價按公允價值衡量，再衡量產生之利益或損失(包含相關利息支出)認列為損益，並列報於營業外收入及支出項下。

(3) 其他金融負債

金融負債非屬持有供交易且未指定為透過損益按公允價值衡量者(包括長短期借款、應付帳款及其他應付款)，原始認列時係按公允價值加計直接可歸屬之交易成本衡量；後續評價採有效利率法以攤銷後成本衡量，惟短期借款及應付款項之利息認列不具重大性之情況除外。未資本化為資產成本之利息費用列報於營業外收入及支出項下。

(4) 金融負債之除列

合併公司係於合約義務已履行、取消或到期時，除列金融負債。

除列金融負債時，其帳面金額與所支付或應支付對價總額(包含任何所移轉之非現金資產或承擔之負債)間之差額認列為損益，並列報於營業外收入及支出項下。

(5) 金融資產及負債之互抵

金融資產及金融負債僅於合併公司有法定權利進行互抵及有意圖以淨額交割或同時變現資產及清償負債時，方予以互抵並以淨額表達於資產負債表。

3. 衍生金融工具及避險會計

合併公司為規避外幣及利率風險之暴險而持有衍生金融工具。原始認列時係按公允價值衡量，交易成本則認列為損益；後續評價依公允價值衡量，再衡量產生之利益或損失直接列入損益，並列報於營業外收入及支出項下，然指定且為有效避險工具之衍生工具，其認列於損益之時點則將視避險關係之性質而定。當衍生工具之公允價值為正值時，列為金融資產；公允價值為負值時，列為金融負債。

台亞衛星通訊股份有限公司及其子公司合併財務報告附註(續)

(八)存 貨

存貨係以成本與淨變現價值孰低衡量。成本包括使其達可供使用的地點及狀態所發生之必要支出，並採加權平均法計算。

淨變現價值係指正常營業下之估計售價減除估計完工尚需投入之估計成本及完成出售所需之估計成本後之餘額。

(九)投資性不動產

投資性不動產係指持有供賺取租金或資產增值或二者兼具，而非供正常營業出售、用於生產、提供商品或勞務或作為行政管理目的之不動產。投資性不動產原始認列時以成本衡量，後續衡量亦按成本模式處理，於原始認列後以可折舊金額計算提列折舊費用，其折舊方法、耐用年限及殘值比照不動產、廠房及設備規定。成本包含可直接歸屬於取得投資性不動產之費用。

當投資性不動產用途變更而重分類為不動產、廠房及設備時，以變更用途時之帳面金額予以重分類。

(十)不動產、廠房及設備

1.認列與衡量

不動產、廠房及設備之認列及衡量係採成本模式，依成本減除累計折舊與累計減損後之金額衡量。成本包含可直接歸屬於取得資產之支出、拆卸與移除該項目及復原所在地點之成本。此外，成本亦包含因外幣計價之不動產、廠房及設備採購。為整合相關設備功能而購入之軟體亦資本化為該設備之一部分。

當不動產、廠房及設備包含不同組成部分，且相對於該項目之總成本若屬重大而採用不同之折舊率或折舊方法較為合宜時，則視為不動產、廠房及設備之單獨項目(主要組成部分)處理。

不動產、廠房及設備之處分損益，係由不動產、廠房及設備之帳面金額與處分價款之差額決定，並以淨額認列於損益項下之「營業外收入及支出」。

2.後續成本

若不動產、廠房及設備項目後續支出所預期產生之未來經濟效益很有可能流入合併公司，且其金額能可靠衡量，則該支出認列為該項目帳面金額之一部分，被重置部分之帳面金額則予以除列。不動產、廠房及設備之日常維修成本於發生時認列為損益。

3.折 舊

折舊係依資產成本減除殘值後按估計耐用年限採直線法計算，並依資產之各別重大組成部分評估，若一組成部分之耐用年限不同於資產之其他部分，則此組成部分應單獨提列折舊。折舊之提列認列為損益。

租賃資產之折舊若可合理確認合併公司將於租賃期間屆滿時取得所有權，則依其耐用年限提列；其餘租賃資產係依租賃期間及其耐用年限兩者較短者提列。

台亞衛星通訊股份有限公司及其子公司合併財務報告附註(續)

土地無須提列折舊。

當期及比較期間之估計耐用年限如下：

- (1)房屋及建築：35～53年
- (2)房屋及建築附屬設備：5～10年
- (3)機器設備：1～16年
- (4)辦公及其他設備：2～8年

合併公司至少於每一年度報導日檢視折舊方法、耐用年限及殘值，若預期值與先前之估計不同時，於必要時適當調整，該變動按會計估計變動規定處理。

4.重分類至投資性不動產

當供自用之不動產變更改用途為投資性不動產時，該項不動產應以變更改用途時之帳面金額重分類為投資性不動產。

(十一)租賃

1.出租人

營業租賃之租賃收益按直線基礎於租賃期間認列為收益。因協商與安排營業租賃所產生之原始直接成本，加計至租賃資產之帳面金額，並按直線基礎於租賃期間認列為費用。

2.承租人

依租賃條件，當合併公司承擔了幾乎所有之所有權風險與報酬者，分類為融資租賃。原始認列時，該租賃資產依公允價值及最低租賃給付現值孰低衡量，續後，則依該資產相關之會計政策處理。

其他租賃係屬營業租賃，該等租賃資產未認列於本合併公司之資產負債表。營業租賃之租金給付(不包括保險及維護等服務成本)依直線基礎於租賃期間認列為費用。

資產出售後再行租回，其出售資產損益之認列依租回交易之租賃類型而定。若租回交易形成融資租賃，售價超過帳面金額之部分予以遞延並於租賃期間攤銷。租回交易分類為營業租賃時，若資產售價等於或低於公允價值，除損失可由低於市場價格之未來租賃給付獲得補償時，則將損失予以遞延於資產預期使用期間攤銷者外，出售資產損益立即認列。若資產售價高於公允價值，出售資產損益應予遞延並於資產預期使用期間攤銷。

分類為營業租賃之售後租回交易發生時，資產之公允價值低於其帳面金額部分，立即認列為出售損失。

台亞衛星通訊股份有限公司及其子公司合併財務報告附註(續)

(十二)無形資產

1.商 譽

(1)原始認列

收購子公司產生之商譽已包含於無形資產。商譽原始認列之衡量請參閱附註六(八)。

(2)後續衡量

商譽係依成本減累計減損予以衡量。

2.研究與發展

研究階段係指預期為獲取及瞭解嶄新的科學或技術知識而進行之活動，相關支出於發生時認列於損益。

發展階段之支出於同時符合下列所有條件時，認列為無形資產；未同時符合者，於發生時即認列於損益：

- (1)完成無形資產之技術可行性已達成，將使該無形資產將可供使用或出售。
- (2)意圖完成該無形資產，並加以使用或出售。
- (3)有能力使用或出售該無形資產。
- (4)無形資產將很有可能產生未來經濟效益。
- (5)具充足之技術、財務及其他資源，以完成此項發展，並使用或出售該無形資產。
- (6)歸屬於該無形資產發展階段之支出能可靠衡量。

資本化之發展階段支出以其成本減除累計攤銷及累計減損衡量之。

3.其他無形資產

合併公司取得其他無形資產係以成本減除累計攤銷與累計減損衡量之。

4.後續支出

後續支出僅於可增加相關特定資產的未來經濟效益時，方可將其資本化。所有其他支出於發生時認列於損益，包括內部發展之商譽及品牌。

5.攤 銷

攤銷時係以資產成本減除殘值後金額為可攤銷金額。

除商譽及非確定耐用年限無形資產外，無形資產自達可供使用狀態起，依下列估計耐用年限採直線法攤銷，攤銷數認列於損益：

- (1)電腦軟體成本：3~5年
- (2)客戶關係：10年
- (3)自行開發軟體：5年

合併公司至少於每一年度報導日檢視無形資產之殘值、攤銷期間及攤銷方法，若有變動，視為會計估計變動。

台亞衛星通訊股份有限公司及其子公司合併財務報告附註(續)

(十三)非金融資產減損

針對存貨、遞延所得稅資產及分類為待出售之非流動資產以外之非金融資產，合併公司於每一報導日評估是否發生減損，並就有減損跡象之資產估計其可回收金額。若無法估計個別資產之可回收金額，則合併公司估計該項資產所屬現金產生單位之可回收金額以評估減損。

可回收金額為個別資產或現金產生單位之公允價值減出售成本與其使用價值孰高者。個別資產或現金產生單位之可回收金額若低於帳面金額，則將該個別資產或現金產生單位之帳面金額調整減少至可回收金額，並認列減損損失。減損損失係立即認列於當期損益。

合併公司於每一報導日重新評估是否有跡象顯示，商譽以外之非金融資產於以前年度所認列之減損損失可能已不存在或減少。若用以決定可回收金額之估計有任何改變，則迴轉減損損失，以增加個別資產或現金產生單位之帳面金額至其可回收金額，惟不超過若以前年度該個別資產或現金產生單位未認列減損損失之情況下，減除應提列折舊或攤銷後之帳面金額。

商譽、非確定耐用年限無形資產及尚未可供使用之無形資產，每年定期進行減損測試，並就可回收金額低於帳面金額之部分，認列減損損失。

為減損測試之目的，企業合併取得之商譽應分攤至合併公司預期可自合併綜效而受益之各現金產生單位(或現金產生單位群組)。若現金產生單位之可回收金額低於其帳面金額，減損損失係先就已分攤至該現金產生單位之商譽，減少其帳面金額，次就該單位內各資產之帳面金額等比例分攤至各資產。已認列之商譽減損損失，不得於後續期間迴轉。

(十四)負債準備

負債準備之認列係因過去事件而負有現時義務，使合併公司未來很有可能需要流出具經濟效益之資源以清償該義務，且該義務之金額能可靠估計。負債準備係以反映目前市場對貨幣時間價值及負債特定風險評估之稅前折現率予以折現，折現之攤銷則認列為利息費用。

合併公司對初始取得或後續已使用一段時間後之電信設備及租賃改良，所估計之拆除、遷移及回復原狀之義務，認列為該資產成本及負債。

台亞衛星通訊股份有限公司及其子公司合併財務報告附註(續)

(十五)收入認列

1.商品銷售

正常活動中銷售商品所產生之收入，係考量退回、商業折扣及數量折扣後，按已收或應收對價之公允價值衡量。收入係俟具說服力之證據存在(通常為已簽訂銷售協議)、所有權之重大風險及報酬已移轉予買方、價款很有可能收回、相關成本與可能之商品退回能可靠估計、不持續參與商品之管理及收入金額能可靠衡量時加以認列。若折扣很有可能發生且金額能可靠衡量時，則於銷售認列時予以認列作為收入之減項。

風險及報酬移轉之時點係視銷售合約個別款而定。

2.勞 務

依合約提供勞務所產生之收入，係按合約約定或完成程度予以認列。

3.電信服務收入

語音單純轉售服務之收入，係依約定費率計價，並按實際通話費計算，數據通信服務於簽約收款時列為預收，於服務履行期間按約定之月租費轉認列收入。

4.租金收入

投資性不動產產生之租金收益於租賃期間按直線法認列，所給與之租賃誘因視為全部租賃收益之一部分，於租賃期間內以直線法認列為租金收入之減少。轉租不動產產生之收益則認列於營業外收入及支出項下。

(十六)員工福利

1.確定提撥計畫

確定提撥退休金計畫之提撥義務係於員工提供勞務期間內認列為損益項下之員工福利費用。

2.確定福利計畫

非屬確定提撥計畫之退職福利計畫為確定福利計畫。合併公司在確定福利退休金計畫下之淨義務係分別針對各項福利計畫以員工當期或過去服務所賺得之未來福利金額折算為現值計算。任何計畫資產的公允價值均予以減除。折現率係以到期日與合併公司淨義務期限接近，且計價幣別與預期支付福利金相同之高品質公司債或政府公債之市場殖利率於財務報導日之利率為主。

企業淨義務每年由合格精算師以預計單位福利法精算。當計算結果對合併公司有利時，認列資產係以未來得以從該計畫退還之資金或減少未來對該計畫之提撥等方式所可獲得經濟效益現值之總額為限。計算經濟效益現值時應考量任何適用於合併公司任何計畫之最低資金提撥需求。一項效益若能在計畫期間內或計畫負債清償時實現，對合併公司而言，即具有經濟效益。

當計畫內容之福利改善，因員工過去服務使福利增加之部分，相關費用立即認列為損益。

台亞衛星通訊股份有限公司及其子公司合併財務報告附註(續)

淨確定福利負債(資產)之再衡量數包含(1)精算損益；(2)計畫資產報酬，但不包括包含於淨確定福利負債(資產)淨利息之金額；及(3)資產上限影響數之任何變動，但不包括包含於淨確定福利負債(資產)淨利息之金額。淨確定福利負債(資產)再衡量數認列於其他綜合損益項目下。惟合併公司得選擇將該等已認列於其他綜合損益項目下之金額轉入保留盈餘或其他權益，若採用轉入其他權益者，後續期間不得重分類至損益或轉入保留盈餘，應於未來期間一致採用。合併公司將確定福利計畫之再衡量數認列於保留盈餘。

合併公司於縮減或清償發生時，認列確定福利計畫之縮減或清償損益。縮減或清償損益包括任何計畫資產公允價值之變動及確定福利義務現值之變動。

3.短期員工福利

短期員工福利義務係以未折現之基礎衡量，且於提供相關服務時認列為費用。

有關短期現金紅利或分紅計畫下預期支付之金額，若係因員工過去提供服務而使合併公司負有現時之法定或推定支付義務，且該義務能可靠估計時，將該金額認列為負債。

(十七)股份基礎給付交易

給與員工之股份基礎給付獎勵以給與日之公允價值，於員工達到可無條件取得報酬之期間內，認列酬勞成本並增加相對權益。認列之酬勞成本係隨預期符合服務條件及非市價既得條件之獎勵數量予以調整；而最終認列之金額係以既得日符合服務條件及非市價既得條件之獎勵數量為基礎衡量。

有關股份基礎給付獎勵之非既得條件，已反映於股份基礎給付給與日公允價值之衡量，且預期與實際結果間之差異無須作核實調整。

應給付予員工之股份增值權，係以該股份增值權之公允價值衡量後採現金交割者，於員工達到可無條件取得報酬之期間內，認列費用並增加相對負債。相關負債於各報導日及交割日應予重新衡量，其公允價值之任何變動認列為損益項下之人事費用。

(十八)所得稅

所得稅費用包括當期及遞延所得稅。除與企業合併、直接認列於權益或其他綜合損益之項目相關者外，當期所得稅及遞延所得稅應認列於損益。

當期所得稅包括當年度課稅所得(損失)按報導日之法定稅率或實質性立法稅率計算之預計應付所得稅或應收退稅款，及任何對以前年度應付所得稅的調整。

遞延所得稅係就資產及負債於財務報導目的之帳面金額與其課稅基礎之暫時性差異予以衡量認列。下列情況產生之暫時性差異不予認列遞延所得稅：

- 1.非屬企業合併之交易原始認列之資產或負債，且於交易當時不影響會計利潤及課稅所得(損失)者。
- 2.因投資子公司及合資權益所產生，且很有可能於可預見之未來不會迴轉者。
- 3.商譽之原始認列。

台亞衛星通訊股份有限公司及其子公司合併財務報告附註(續)

遞延所得稅係以預期資產實現或負債清償當期之稅率衡量，並以報導日之法定稅率或實質性立法稅率為基礎。

合併公司僅於同時符合下列條件時，始將遞延所得稅資產及遞延所得稅負債互抵：

- 1.有法定執行權將當期所得稅資產及當期所得稅負債互抵；且
- 2.遞延所得稅資產及遞延所得稅負債與下列由同一稅捐機關課徵所得稅之納稅主體之一有關；

(1)同一納稅主體；或

(2)不同納稅主體，惟各主體意圖在重大金額之遞延所得稅資產預期回收及遞延所得稅負債預期清償之每一未來期間，將當期所得稅負債及資產以淨額基礎清償，或同時實現資產及清償負債。

對於未使用之課稅損失及未使用所得稅抵減遞轉後期，與可減除暫時性差異，在很有可能未來課稅所得可供使用之範圍內，認列為遞延所得稅資產。並於每一報導日予以重評估，就相關所得稅利益非屬很有可能實現之範圍內予以調減。

本公司及國內各子公司未分配盈餘加徵百分之十營利事業所得稅部份，於次年度股東會通過盈餘分配案後認列為當期所得稅費用。

(十九)組織重組

由於國際財務報導準則第3號「企業合併」對於共同控制下之企業合併並無明確規定，故仍應適用我國已發布之相關解釋函，即依財團法人中華民國會計研究發展基金會九十一年三月八日(91)基秘字第038號函「釋示集團內組織調整所涉及之會計處理及編製合併報表之疑義」之規定，同一集團內之組織調整，致原投資消滅公司按帳面價值轉讓全部資產、負債予存續公司並於消滅公司完成清算後，改取得存續公司之股權，經濟實質上係原持股之延續。

(二十)每股盈餘

合併公司列示歸屬於本公司普通股權益持有人之基本及稀釋每股盈餘。合併公司基本每股盈餘係以歸屬於本公司普通股權益持有人之損益，除以當期加權平均流通在外普通股股數計算之。稀釋每股盈餘則係將歸屬於本公司普通股權益持有人之損益及加權平均流通在外普通股股數，分別調整所有潛在稀釋普通股之影響後計算之。合併公司之潛在稀釋普通股包括給與員工之股票選擇權及尚未經股東會決議得採股票發放之員工紅利。

(廿一)部門資訊

營運部門係合併公司之組成部分，從事可能賺得收入並發生費用(包括與合併公司內其他組成部分間交易相關之收入及費用)之經營活動。所有營運部門之營運結果均定期由合併公司主要營運決策者複核，以制定分配資源予該部門之決策並評量其績效。各營運部門均具單獨之財務資訊。

台亞衛星通訊股份有限公司及其子公司合併財務報告附註(續)

五、重大會計判斷、估計及假設不確定性之主要來源

管理階層依金管會認可之國際財務報導準則編製本合併財務報告時，必須作出判斷、估計及假設，其將對會計政策之採用及資產、負債、收益及費用之報導金額有所影響。實際結果可能與估計存有差異。

管理當局持續檢視估計及基本假設，會計估計變動於變動期間及受影響之未來期間予以認列。

合併公司會計政策並無涉及重大判斷，且對本合併財務報告已認列金額有重大影響情形。另，亦無假設及估計具有不確定性而存有重大風險將於未來次一年度造成重大調整之情形。

六、重要會計項目之說明

(一)現金及約當現金

	<u>104.12.31</u>	<u>103.12.31</u>
零用金及庫存現金	\$ 250	250
支票及活期存款	33,395	84,347
合併現金流量表所列之現金及約當現金	<u>\$ 33,645</u>	<u>84,597</u>

合併公司金融資產及負債之利率風險及敏感度分析之揭露，請詳附註六(二十)。

(二)金融商品

1.明細如下：

	<u>104.12.31</u>	<u>103.12.31</u>
透過損益按公允價值衡量之金融資產－流動：		
非避險之衍生工具	\$ 525	1,359
持有供交易之金融資產		
受益憑證－開放型基金	-	20,000
	<u>\$ 525</u>	<u>21,359</u>
透過損益按公允價值衡量之金融負債－流動：		
非避險之衍生工具	\$ -	176

截至民國一〇四年及一〇三年十二月三十一日止，合併公司之金融資產均未有提供作質押擔保之情形。

台亞衛星通訊股份有限公司及其子公司合併財務報告附註(續)

2.非避險之衍生工具

從事衍生金融工具交易係用以規避因營業活動所暴露之匯率風險，合併公司民國一〇四年及一〇三年十二月三十一日，因未適用避險會計列報為持有供交易之金融資產及負債之衍生工具明細如下：

外幣單位：千元

	104.12.31			103.12.31		
	合約金額	幣別	到期期間	合約金額	幣別	到期期間
衍生金融資產：						
買入遠期外匯	<u>USD1,700</u>	美元兌台幣	105.01.22~ 105.11.30	<u>USD1,445</u>	美元兌台幣	104.01.16~ 104.06.30
衍生金融負債：						
買入遠期外匯	<u>USD -</u>	美元兌台幣	-	<u>USD1,125</u>	美元兌台幣	104.04.23~ 104.12.25

(三)應收票據、應收帳款及其他應收款

	104.12.31	103.12.31
應收票據—因營業而發生	\$ 102,920	129,004
應收帳款	124,961	146,237
其他應收款	473	782
	228,354	276,023
減：備抵呆帳	(4,224)	(3,037)
	<u>\$ 224,130</u>	<u>272,986</u>
應收票據及帳款(含關係人)	<u>\$ 224,119</u>	<u>272,736</u>
其他應收款—流動(帳列其他金融資產—流動)	<u>\$ 11</u>	<u>250</u>

合併公司因銷貨產生之應收票據於民國一〇四年及一〇三年十二月三十一日之餘額中收款期間超過報導日後十二個月者共計34,751千元及36,340千元，其到期期間分別為民國一〇六年度及一〇五年度。

合併公司已逾期但未減損應收票據、應收帳款及其他應收款之帳齡分析如下：

	104.12.31	103.12.31
逾期0~30天	\$ 15,476	13,601
逾期31~150天	7,819	4,214
	<u>\$ 23,295</u>	<u>17,815</u>

合併公司民國一〇四年及一〇三年一月一日至十二月三十一日之應收票據、應收帳款及其他應收款備抵呆帳變動表如下：

	104年度	103年度
期初餘額	\$ 3,037	2,595
加：呆帳費用提列數	1,517	1,254
減：實際沖銷	(330)	(812)
期末餘額	<u>\$ 4,224</u>	<u>3,037</u>

台亞衛星通訊股份有限公司及其子公司合併財務報告附註(續)

備抵呆帳主要係因經濟環境所致，預期數個客戶將無法償還未付餘額。基於歷史之付款行為及廣泛分析標的客戶之信用評等，合併公司相信逾期部分未提列備抵呆帳之應收帳款仍可收回。

截至民國一〇四年及一〇三年十二月三十一日止，合併公司之應收款項均未有提供作質押擔保之情形。

(四)存 貨

	104.12.31	103.12.31
商品存貨	\$ <u>34,749</u>	<u>1,106</u>

民國一〇四年度及一〇三年度與存貨相關之銷貨成本之金額分別為48,619千元及634千元。民國一〇四年度及一〇三年度均無存貨跌價損失或存貨沖減之迴轉。

截至民國一〇四年及一〇三年十二月三十一日止，合併公司之存貨均未有提供作質押擔保之情形。

(五)不動產、廠房及設備

合併公司民國一〇四年度及一〇三年度不動產、廠房及設備之成本、折舊及減損損失變動明細如下：

	<u>土 地</u>	<u>房屋及建築</u>	<u>機器設備</u>	<u>辦公設備 及 其他</u>	<u>合 計</u>
成 本：					
民國104年1月1日餘額	\$ 389,528	256,132	1,146,535	40,813	1,833,008
增 添	-	-	26,559	1,272	27,831
處 分	-	-	(34,963)	(20,971)	(55,934)
轉入(出)	-	-	2,012	-	2,012
民國104年12月31日餘額	\$ <u>389,528</u>	<u>256,132</u>	<u>1,140,143</u>	<u>21,114</u>	<u>1,806,917</u>
民國103年1月1日餘額	\$ 392,637	259,613	1,141,432	40,829	1,834,511
增 添	-	580	29,980	2,014	32,574
處 分	(3,109)	(4,798)	(44,336)	(1,872)	(54,115)
轉入(出)	-	90	19,459	(158)	19,391
除役成本增添	-	647	-	-	647
民國103年12月31日餘額	\$ <u>389,528</u>	<u>256,132</u>	<u>1,146,535</u>	<u>40,813</u>	<u>1,833,008</u>
折舊及減損損失：					
民國104年1月1日餘額	\$ -	154,846	917,303	31,659	1,103,808
本年度折舊	-	5,762	83,098	4,462	93,322
處 分	-	-	(34,937)	(20,971)	(55,908)
減損損失迴轉	-	-	-	(1,176)	(1,176)
民國104年12月31日餘額	\$ -	<u>160,608</u>	<u>965,464</u>	<u>13,974</u>	<u>1,140,046</u>

台亞衛星通訊股份有限公司及其子公司合併財務報告附註(續)

	土 地	房屋及建築	機器設備	辦公設備 及 其他	合 計
民國103年1月1日餘額	\$ -	149,814	878,753	27,805	1,056,372
本年度折舊	-	6,338	82,525	5,811	94,674
處 分	-	(1,306)	(43,975)	(1,872)	(47,153)
轉入(出)	-	-	-	(85)	(85)
民國103年12月31日餘額	\$ <u>-</u>	<u>154,846</u>	<u>917,303</u>	<u>31,659</u>	<u>1,103,808</u>
帳面價值：					
民國104年12月31日	\$ <u>389,528</u>	<u>95,524</u>	<u>174,679</u>	<u>7,140</u>	<u>666,871</u>
民國103年1月1日	\$ <u>392,637</u>	<u>109,799</u>	<u>262,679</u>	<u>13,024</u>	<u>778,139</u>
民國103年12月31日	\$ <u>389,528</u>	<u>101,286</u>	<u>229,232</u>	<u>9,154</u>	<u>729,200</u>

1.擔 保

截至民國一〇四年及一〇三年十二月三十一日止，部分不動產、廠房及設備已作為長短期借款及融資額度擔保之明細，請詳附註八。

2.減損損失

合併公司於民國一〇〇年度採用資產使用價值做為減損損失測試時之可回收金額予以評估，經評估固定資產之帳面價值大於可回收金額，並認列減損損失。截至民國一〇四年及一〇三年十二月三十一日止，累計減損金額分別為0千元及1,176千元，此項減損損失所影響之資產類別主要為機器設備及其他。

3.合併公司於民國一〇三年一月及四月處分部分土地及房屋建築，該等土地及房屋建築帳面價值計6,601千元，出售價款為7,589千元，處分利益為957千元(扣除相關出售成本31千元)，上述款項已全數收訖，並完成過戶登記。

(六)投資性不動產

	土 地	房屋及建築	總 計
成本：			
民國104年1月1日餘額(即民國103年12月31日餘額)	\$ <u>11,070</u>	<u>16,211</u>	<u>27,281</u>
民國103年1月1日餘額(即民國102年12月31日餘額)	\$ <u>11,070</u>	<u>16,211</u>	<u>27,281</u>
折舊及減損損失：			
民國104年1月1日餘額	\$ -	13,358	13,358
本年度折舊	-	300	300
民國104年12月31日餘額	\$ <u>-</u>	<u>13,658</u>	<u>13,658</u>
民國103年1月1日餘額	\$ -	13,058	13,058
本年度折舊	-	300	300
民國103年12月31日餘額	\$ <u>-</u>	<u>13,358</u>	<u>13,358</u>

台亞衛星通訊股份有限公司及其子公司合併財務報告附註(續)

	<u>土 地</u>	<u>房屋及建築</u>	<u>總 計</u>
帳面金額：			
民國104年12月31日	\$ <u>11,070</u>	<u>2,553</u>	<u>13,623</u>
民國103年1月1日	\$ <u>11,070</u>	<u>3,153</u>	<u>14,223</u>
民國103年12月31日	\$ <u>11,070</u>	<u>2,853</u>	<u>13,923</u>
公允價值：			
民國104年12月31日			\$ <u>25,237</u>
民國103年12月31日			\$ <u>24,079</u>

合併公司就非供營業使用，出租予他人之商用不動產列為投資性不動產。另，投資性不動產之公允價值係以市場價值進行評估。

截至民國一〇四年及一〇三年十二月三十一日止，合併公司提供投資性不動產作為融資額度之擔保品，請詳附註八。

(七)無形資產

1.合併公司取得商譽

合併公司分別於民國九十五年及一〇〇年購買弘開數位及宏遠電訊股權之會計處理係依照先前一般公認會計原則，於收購日後一年內將收購成本分攤至取得之資產與承擔負債之公平價值，另若收購成本超過所取得可辨認淨資產公平價值，則將超過部分列為商譽。

2.合併公司民國一〇四年度及一〇三年度無形資產之成本及攤銷明細如下：

	<u>商 譽</u>	<u>客戶關係</u>	<u>電腦軟體 成 本</u>	<u>其 他</u>	<u>總 計</u>
成 本：					
民國104年1月1日餘額	\$ 143,169	39,537	33,641	30,661	247,008
本期取得	<u>-</u>	<u>-</u>	<u>2,600</u>	<u>-</u>	<u>2,600</u>
民國104年12月31日餘額	\$ <u>143,169</u>	<u>39,537</u>	<u>36,241</u>	<u>30,661</u>	<u>249,608</u>
民國103年1月1日餘額	\$ 143,169	39,537	33,163	30,661	246,530
本期取得	<u>-</u>	<u>-</u>	<u>478</u>	<u>-</u>	<u>478</u>
民國103年12月31日餘額	\$ <u>143,169</u>	<u>39,537</u>	<u>33,641</u>	<u>30,661</u>	<u>247,008</u>
攤 銷：					
民國104年1月1日餘額	\$ -	12,191	24,372	-	36,563
本期攤銷	<u>-</u>	<u>3,953</u>	<u>5,222</u>	<u>-</u>	<u>9,175</u>
民國104年12月31日餘額	\$ <u>-</u>	<u>16,144</u>	<u>29,594</u>	<u>-</u>	<u>45,738</u>
民國103年1月1日餘額	\$ -	8,237	19,510	-	27,747
本期攤銷	<u>-</u>	<u>3,954</u>	<u>4,862</u>	<u>-</u>	<u>8,816</u>
民國103年12月31日餘額	\$ <u>-</u>	<u>12,191</u>	<u>24,372</u>	<u>-</u>	<u>36,563</u>
帳面價值：					
民國104年12月31日	\$ <u>143,169</u>	<u>23,393</u>	<u>6,647</u>	<u>30,661</u>	<u>203,870</u>
民國103年1月1日	\$ <u>143,169</u>	<u>31,300</u>	<u>13,653</u>	<u>30,661</u>	<u>218,783</u>
民國103年12月31日	\$ <u>143,169</u>	<u>27,346</u>	<u>9,269</u>	<u>30,661</u>	<u>210,445</u>

台亞衛星通訊股份有限公司及其子公司合併財務報告附註(續)

3. 認列之攤銷

民國一〇四年度及一〇三年度無形資產攤銷費用列報於合併綜合損益表之下列項目：

	104年度	103年度
營業成本	\$ 3,316	3,532
營業費用	5,859	5,284
	\$ 9,175	8,816

4. 商譽減損測試

根據合併公司執行減損測試結果，截至民國一〇四年及一〇三年十二月三十一日止，合併公司之商譽並無減損損失。現金產生單位之可回收金額係依據使用價值所決定，相關之關鍵性假設如下：

- (1) 所使用之未來現金流量估計係管理當局依據歷史經營績效及未來之營運規畫所預估之五年期財務預算及五年期末之估計最終價值。
- (2) 計算使用價值所採用之稅前折現率係依同產業加權平均資金成本(WACC)為估計基礎。

5. 擔保

截至民國一〇四年及一〇三年十二月三十一日止，合併公司之無形資產均未有提供作質押擔保之情形。

(八) 短期借款

合併公司短期借款之明細如下：

	104.12.31	103.12.31
無擔保銀行借款	\$ 126,000	17,000
擔保銀行借款	166,000	-
	\$ 292,000	17,000
未使用額度	\$ 339,270	503,719
利率區間	1.25%~2.19%	1.25%~1.48%

1. 合併公司流動性風險之暴險資訊，請詳附註六(二十)。

2. 合併公司以資產設定抵押供銀行借款之擔保情形，請詳附註八。

(九) 長期借款

	貸款銀行	到期年度	104.12.31	103.12.31
第一商業銀行		105年	\$ -	150,000
減：一年內到期之長期借款			-	(75,000)
			\$ -	75,000
利率區間			1.99%	1.80%

台亞衛星通訊股份有限公司及其子公司合併財務報告附註(續)

- 1.合併公司流動性風險之暴險資訊，請詳附註六(二十)。
- 2.合併公司以資產設定抵押供銀行借款之擔保情形，請詳附註八。
- 3.合併公司考量營運資金使用狀況於民國一〇四年度提前清償借款。

(十)負債準備

	<u>除役負債</u>
民國104年1月1日餘額	\$ 4,388
本期新增	395
本期折現迴轉	-
民國104年12月31日餘額	<u>\$ 4,783</u>
民國103年1月1日餘額	\$ 3,808
本期新增	647
本期折現迴轉	(67)
民國103年12月31日餘額	<u>\$ 4,388</u>

合併公司針對電信設備及租賃改良所負拆除、遷移及回復原狀義務提列之負債準備，逐期以估計當時之折現率1.10%~2.02%估計負債準備，估計此負債準備最大之不確定性在於未來將發生之成本。

(十一)營業租賃

1.承租人租賃

不可取消之營業租賃的應付租金付款情形如下：

	<u>104.12.31</u>	<u>103.12.31</u>
一年內	\$ 157,506	69,242
一年至五年	312,421	55,241
	<u>\$ 469,927</u>	<u>124,483</u>

(1)合併公司以營業租賃承租衛星設備及辦公設備所簽訂之營業租賃合約。

(2)民國一〇四年度及一〇三年度營業租賃列報於損益之費用如下：

	<u>104年度</u>	<u>103年度</u>
營業成本	\$ 149,377	156,955
推銷費用	4,581	4,406
管理費用	2,753	2,244
	<u>\$ 156,711</u>	<u>163,605</u>

台亞衛星通訊股份有限公司及其子公司合併財務報告附註(續)

2. 出租人租賃

合併公司以營業租賃出租其投資性不動產，請詳附註六(六)。不可取消租賃期間之未來應收最低租賃款情形如下：

	<u>104.12.31</u>	<u>103.12.31</u>
一年內	\$ 300	300
一年至五年	-	300
	<u>\$ 300</u>	<u>600</u>

民國一〇四年度及一〇三年度因出租資產列報於損益之租金收入(損失)淨額分別為(15)千元及84千元。另，相關折舊費用作為租金收入減項均為300千元。

(十二) 員工福利

1. 確定福利計畫

合併公司確定福利義務現值與計畫資產公允價值之調節如下：

	<u>104.12.31</u>	<u>103.12.31</u>
確定福利義務現值	\$ 64,719	59,364
計畫資產之公允價值	(42,407)	(41,477)
淨確定福利負債	<u>\$ 22,312</u>	<u>17,887</u>

合併公司之確定福利計畫提撥至台灣銀行之勞工退休準備金專戶。適用勞動基準法之每位員工之退休支付，係依據服務年資所獲得之基數及其退休前六個月之平均薪資計算。

(1) 計畫資產組成

合併公司依勞動基準法提撥之退休基金係由勞動部勞動基金運用局（以下簡稱勞動基金局）統籌管理，依「勞工退休基金收支保管及運用辦法」規定，基金之運用，其每年決算分配之最低收益，不得低於依當地銀行二年定期存款利率計算之收益。

截至報導日，合併公司之台灣銀行勞工退休準備金專戶餘額計42,407千元。勞工退休基金資產運用之資料包括基金收益率以及基金資產配置，請詳勞動基金局網站公布之資訊。

(2) 確定福利義務現值之變動

合併公司民國一〇四年度及一〇三年度確定福利義務現值變動如下：

	<u>104年度</u>	<u>103年度</u>
1月1日確定福利義務	\$ 59,364	53,275
當期服務成本及利息	1,287	1,176
淨確定福利負債再衡量數	5,730	4,913
計畫支付之福利	(1,662)	-
12月31日確定福利義務	<u>\$ 64,719</u>	<u>59,364</u>

台亞衛星通訊股份有限公司及其子公司合併財務報告附註(續)

(3)計畫資產現值之變動

合併公司民國一〇四年度及一〇三年度確定福利計畫資產現值變動如下：

	<u>104年度</u>	<u>103年度</u>
1月1日計畫資產之公允價值	\$ 41,477	37,570
利息收入	811	743
淨確定福利負債再衡量數	291	169
已提撥至計畫之金額	1,490	2,995
計畫已支付之福利	<u>(1,662)</u>	<u>-</u>
12月31日計畫資產之公允價值	<u>\$ 42,407</u>	<u>41,477</u>
計畫資產實際報酬	<u>\$ 1,102</u>	<u>912</u>

(4)認列為損益之費用

合併公司民國一〇四年度及一〇三年度認列為費用明細如下：

	<u>104年度</u>	<u>103年度</u>
當期服務成本	\$ 159	154
淨確定福利負債之淨利息	<u>317</u>	<u>279</u>
	<u>\$ 476</u>	<u>433</u>
營業成本	\$ 215	208
推銷費用	132	110
管理費用	<u>129</u>	<u>115</u>
	<u>\$ 476</u>	<u>433</u>

(5)認列為其他綜合損益之淨確定福利負債之再衡量數

合併公司民國一〇四年度及一〇三年度認列為其他綜合損益之淨確定福利負債之再衡量數如下：

	<u>104年度</u>	<u>103年度</u>
1月1日累積餘額	\$ (655)	4,089
本期認列	<u>(5,440)</u>	<u>(4,744)</u>
12月31日累積餘額	<u>\$ (6,095)</u>	<u>(655)</u>

(6)精算假設

合併公司民國一〇四年度及一〇三年度之主要精算假設如下：

	<u>104.12.31</u>	<u>103.12.31</u>
折現率	1.25%~1.41%	1.82%~2.00%
未來薪資增加	2.00%~3.00%	1.50%~3.00%

合併公司預計於民國一〇四年度報導日後之一年內支付予確定福利計畫之提撥金額為1,474千元。

台亞衛星通訊股份有限公司及其子公司合併財務報告附註(續)

確定福利計畫之加權平均存續期間為11.7~15.8年。

(7)敏感度分析

計算確定福利義務現值時，合併公司必須運用判斷及估計以決定資產負債表日相關精算假設，包含折現率及未來薪資變動等。任何精算假設之變動，均可能重大影響本公司確定福利義務之金額。

民國一〇四年十二月三十一日當採用之主要精算假設變動對確定福利義務現值之影響如下：

	對確定福利義務之影響	
	增加0.5%	減少0.5%
折現率	(4,424)	4,858
未來薪資增加	4,701	(4,295)

上述之敏感度分析係基於其他假設不變的情況下分析單一假設變動之影響。實務上許多假設的變動則可能是連動的。敏感度分析係與計算資產負債表之淨確定福利負債所採用的方法一致。

本期編製敏感度分析所使用之方法與假設與前期相同。

2.確定提撥計畫

合併公司之確定提撥計畫係依勞工退休金條例之規定，依勞工每月工資6%之提繳率，提撥至勞工保險局之勞工退休金個人專戶。在此計畫下合併公司按一定比率提撥退休金至勞工保險局後，即無支付額外金額之法定或推定義務。

合併公司民國一〇四年度及一〇三年度確定提撥退休金辦法下之退休金費用分別為6,883千元及6,638千元，已提撥至勞工保險局。

(十三)所得稅

1.所得稅費用

合併公司所得稅費用明細如下：

	104年度	103年度
當期所得稅費用		
當期產生	\$ 15,857	20,054
遞延所得稅費用		
暫時性差異之發生及迴轉	1,422	475
前期未認列課稅損失增加數	1,172	1,764
	2,594	2,239
所得稅費用	\$ 18,451	22,293

台亞衛星通訊股份有限公司及其子公司合併財務報告附註(續)

合併公司認列於其他綜合損益之下的所得稅(費用)利益明細如下：

	<u>104年度</u>	<u>103年度</u>
不重分類至損益之科目：		
確定福利計畫之再衡量數	\$ <u>925</u>	<u>806</u>

合併公司所得稅費用(利益)與稅前淨利之關係調節如下：

	<u>104年度</u>	<u>103年度</u>
依各公司所在地國內稅率計算之所得稅	\$ 17,515	22,872
前期未認列之課稅損失使用數	(2,271)	(3,862)
前期未認列課稅損失增加數	1,172	1,764
免稅所得	-	(167)
未分配盈餘加徵10%	40	97
前期估計差及其他	<u>1,995</u>	<u>1,589</u>
	<u>\$ 18,451</u>	<u>22,293</u>

2. 遞延所得稅資產及負債

(1) 未認列遞延所得稅負債：無。

(2) 未認列遞延所得稅資產

合併公司未認列為遞延所得稅資產之項目如下：

	<u>104.12.31</u>	<u>103.12.31</u>
可減除暫時性差異	\$ 6,177	5,384
課稅損失	<u>11,598</u>	<u>18,179</u>
	<u>\$ 17,775</u>	<u>23,563</u>

合併公司評估未來產生課稅所得之情形，認為部份所得稅可抵減項目非屬很有可能實現，故未認列為遞延所稅資產。另，課稅損失係依所得稅法規定，經稅捐稽徵機關核定之前十年度虧損得自當年度之純益扣除，再行核課所得稅。該等項目未認列為遞延所得稅資產，係因合併公司於未來並非很有可能具有足夠之課稅所得以供該暫時性差異使用。

依所得稅法規定，公司經稅捐稽徵機關核定之虧損可以扣除以後十年度之課稅所得，截至民國一〇四年十二月三十一日止，宏遠電訊尚未扣除之以前年度虧損(包含已認列及未認列為遞延所得稅資產)，依法減除免稅之投資收益後，明細如下：

<u>虧損年度</u>	<u>虧損金額</u>	<u>尚可扣除數</u>	<u>最後可扣除年度</u>
宏遠電訊：			
九十五年度(核定數)	\$ 48,022	48,022	民國一〇五年度
九十六年度(核定數)	1,978	1,978	民國一〇六年度
一〇二年度(核定數)	<u>18,224</u>	<u>18,224</u>	民國一一二年度
	<u>\$ 68,224</u>	<u>68,224</u>	

台亞衛星通訊股份有限公司及其子公司合併財務報告附註(續)

(3)已認列之遞延所得稅資產及負債

民國一〇四年度及一〇三年度遞延所得稅資產及負債之變動如下：

	虧損扣除	確定福 利計畫	其 他	合 計
遞延所得稅資產：				
民國104年1月1日餘額	\$ 1,172	2,823	3,149	7,144
貸記/(借記)損益表	(1,172)	(172)	(1,408)	(2,752)
貸記/(借記)其他綜合損益表	-	925	-	925
民國104年12月31日餘額	<u>\$ -</u>	<u>3,576</u>	<u>1,741</u>	<u>5,317</u>
民國103年1月1日餘額	\$ 2,936	2,205	3,235	8,376
貸記/(借記)損益表	(1,764)	(188)	(86)	(2,038)
貸記/(借記)其他綜合損益表	-	806	-	806
民國103年12月31日餘額	<u>\$ 1,172</u>	<u>2,823</u>	<u>3,149</u>	<u>7,144</u>

	確定福 利計畫	其 他	合 計
遞延所得稅負債：			
民國104年1月1日餘額	\$ -	247	247
借記/(貸記)損益表	-	(158)	(158)
民國104年12月31日餘額	<u>\$ -</u>	<u>89</u>	<u>89</u>
民國103年1月1日餘額	\$ -	83	83
借記/(貸記)損益表	-	164	164
民國103年12月31日餘額	<u>\$ -</u>	<u>247</u>	<u>247</u>

3.合併公司之營利事業所得稅依各註冊國法律，須分別以各公司主體為申報單位，不得合併申報。

4.所得稅核定情形

本公司及宏遠電訊營利事業所得稅結算申報均已奉稽徵機關核定至民國一〇二年度。

5.本公司兩稅合一相關資訊如下：

屬民國八十七年度以後之未分配盈餘	<u>\$ 80,013</u>	<u>108,281</u>
可扣抵稅額帳戶餘額	<u>\$ 9,900</u>	<u>5,141</u>

台亞衛星通訊股份有限公司及其子公司合併財務報告附註(續)

對中華民國居住者盈餘分配之稅額扣抵比率	<u>104年度(預計)</u> <u>18.47 %</u>	<u>103年度(實際)</u> <u>18.34 %</u>
---------------------	------------------------------------	------------------------------------

前述兩稅合一相關資訊係依據財政部民國一〇二年十月十七日台財稅第10204562810號函規定處理之金額。

(十四)資本及其他權益

民國一〇四年及一〇三年十二月三十一日，本公司額定股本總額均為1,000,000千元，每股面額10元，均為100,000千股。前述額定股本總額皆為普通股，已發行股份分別為41,674千股及61,042千股，其所有已發行股份之股款均已收取。

1. 普通股股本

本公司於民國一〇四年十二月二十二日及一〇三年八月八日經董事會決議辦理員工行使認股權發行新股分別計776千股及1,042千股，每股認購價格分別為11.85元及9.64元，增加股本分別為7,760千元及10,420千元，並均已辦妥變更登記。

本公司為提升股東權益報酬率，於民國一〇四年六月十六日經股東會決議辦理現金減資，減少資本201,439千元，銷除股份計20,144千股，本次減資案業經金融監督管理委員會於民國一〇四年七月十六日金管證發字第1040026746號函申報生效在案，另由董事長訂定民國一〇四年七月二十一日為減資基準日。

本公司民國一〇四年度及一〇三年度流通在外股數調節表如下：

單位：千股

	<u>普通股</u>	
	<u>104年度</u>	<u>103年度</u>
1月1日期初餘額	61,042	60,000
員工執行認股權發行新股	776	1,042
現金減資	(20,144)	-
12月31日期末餘額	<u>41,674</u>	<u>61,042</u>

2. 資本公積

本公司資本公積餘額內容如下：

	<u>104.12.31</u>	<u>103.12.31</u>
發行股票溢價	\$ 100,014	106,728
股份基礎給付交易產生之資本公積	13,676	12,610
認列對子公司所有權益變動數	(639)	-
	<u>\$ 113,051</u>	<u>119,338</u>

台亞衛星通訊股份有限公司及其子公司合併財務報告附註(續)

依民國一〇一年一月修正之公司法規定，資本公積需優先填補虧損後，始得按股東原有股份之比例以已實現之資本公積發給新股或現金。前項所稱之已實現資本公積，包括超過票面金額發行股票所得之溢額及受領贈與之所得。依發行人募集與發行有價證券處理準則規定，得撥充資本之資本公積，每年撥充之合計金額，不得超過實收資本額百分之十。

本公司於民國一〇四年六月十六日及一〇三年五月三十日經股東常會決議以超過票面金額發行股票所得之溢額6,714千元及12,600千元，配發每股現金股利分別為0.11元及0.21元，除息基準日分別為民國一〇四年六月三十日及一〇三年六月九日。

3.保留盈餘

依本公司章程規定，年度決算如有盈餘，先提繳所得稅款，彌補以往年度虧損，並提存百分之十為法定盈餘公積後，再依法令規定提列或迴轉特別盈餘公積後，就其餘額提撥董事監察人酬勞金不高於百分之三，員工紅利不低於百分之五，其餘依實際需要提特別盈餘公積後，併同累積未分配盈餘為當年度可分配盈餘，分配股息及紅利。

本公司正處於「成長期」，為因應未來營運擴展計劃，公司於年度決算後如有盈餘，於提撥分派股東股利時，其中現金股利不低於當年度發放現金及股票股利合計數的百分之十。

依民國一〇四年五月修正之公司法規定，員工紅利及董事、監察人酬勞已不屬於盈餘分配項目，本公司將於主管機關規定期限前配合修改公司章程。

(1)法定盈餘公積

依民國一〇一年一月修正之公司法規定，公司應就稅後純益提撥百分之十為法定盈餘公積，直至與資本總額相等為止。公司無虧損時，得經股東會決議，以法定盈餘公積發給新股或現金，惟以該項公積超過實收資本額百分之二十五之部分為限。

(2)盈餘分配

本公司民國一〇三年度員工紅利實際配發金額為4,873千元，董事及監察人酬勞實際配發金額為2,924千元。員工紅利及董事及監察人酬勞實際配發情形與本公司民國一〇三年度合併財務報告估列金額並無差異。

台亞衛星通訊股份有限公司及其子公司合併財務報告附註(續)

本公司分別於民國一〇四年六月十六日及民國一〇三年五月三十日經股東常會決議民國一〇三年度及一〇二年度盈餘分配案，有關分派之股利、員工紅利及董監酬勞如下：

	103年度		102年度	
	配股率(元)	金額	配股率(元)	金額
分派予普通股業主之股利：				
現金	\$ 1.59	<u>97,057</u>	1.49	<u>89,400</u>
員工紅利及董監酬勞分派數：				
員工紅利－現金	-	4,873	-	4,500
董監酬勞	-	<u>2,924</u>	-	<u>2,700</u>
		<u>7,797</u>		<u>7,200</u>
		<u>\$ 104,854</u>		<u>96,600</u>

民國一〇二年度盈餘實際配發情形與本公司財務報告認列金額之差異如下：

	102年度		
	股東會決議 實際配發情形	財務報告 認列之金額	差異數
員工股票紅利	\$ 4,500	4,476	24
董監事酬勞	2,700	2,686	14

民國一〇二年度之員工紅利及董監酬勞實際配發情形與財務報告認列金額之差異，主要係因提高員工紅利分配比率由4.97%提高至5.00%及董監酬勞分配比率由2.98%提高至3.00%，差異數視為估計變動，列為民國一〇三年度之損益。

本公司於民國一〇五年三月二十八日及民國一〇四年三月二十四日經董事會決議民國一〇四年度及一〇三年度盈餘分配案，以累積未分配盈餘及資本公積配發現金股利，有關分派予業主之股利如下：

	104年度		103年度	
	配股率(元)	金額	配股率(元)	金額
分派予普通股業主之股利：				
現金	\$ 2.00	<u>83,348</u>	1.70	<u>103,771</u>

民國一〇四年度盈餘分派尚待股東會決議，相關資訊可俟相關會議召開後，至公開資訊觀測站查詢，若嗣後股東會決議實際配發金額與估列數有差異時，則列為民國一〇五年度之損益。

台亞衛星通訊股份有限公司及其子公司合併財務報告附註(續)

(十五) 股份基礎給付－員工認股權憑證

1. 本公司於民國一〇〇年十二月二十七日董事會決議發行員工認股權憑證3,500單位，每單位認股權憑證得認購股數為1,000股，以發行新股方式為之。授與對象包含本公司及本公司直接及間接持有一被投資公司有表決權超過50%之符合特定條件員工。認股權之存續期間為五年，不得轉讓，但因繼承者不在此限。憑證持有人自被授予員工認股權憑證屆滿二年之日起，可按下列時程行使認購本公司之普通股股票。

<u>認股權憑證授予期間</u>	<u>可行使認股比例(累計)</u>
屆滿2年	50 %
屆滿3年	75 %
屆滿4年	100 %

2. 截至民國一〇四年十二月三十一日止，本公司發行員工認股權憑證情形如下：

<u>核准日期</u>	<u>發行日期</u>	<u>發行單位數</u>	<u>認股權存續期間</u>	<u>限制認股期間</u>	<u>原訂每股認購價格(元)</u>	<u>調整後每股認購價格(元)</u>
101.5.17	101.6.15	3,500	101.6.15~ 106.6.14	101.6.15~ 103.6.14	14.52	11.85

3. 本公司員工認股權憑證所認列酬勞成本之相關資訊如下：

民國一〇四年度及一〇三年度發生之酬勞成本分別為216千元及3,272千元。

4. 本公司民國一〇四年度及一〇三年度員工認股權憑證之相關資訊如下：

	<u>104年度</u>		<u>103年度</u>	
	<u>單位</u>	<u>加權平均履約價格(元)</u>	<u>單位</u>	<u>加權平均履約價格(元)</u>
原發行單位數	3,500	\$ 14.52	3,500	\$ 14.52
期初流通在外	2,458	9.64	3,500	14.52
本期給與認股權	-	-	-	-
本期放棄認股權	(493)	11.85	-	-
本期執行認股權	(776)	11.85	(1,042)	9.64
期末流通在外	<u>1,189</u>	11.85	<u>2,458</u>	9.64
期末可執行認股權	<u>487</u>		<u>708</u>	

截至民國一〇四年及一〇三年十二月三十一日止，流通在外之認股權加權平均剩餘合約期間分別為1年6個月及2年6個月。

台亞衛星通訊股份有限公司及其子公司合併財務報告附註(續)

5.各項假設資訊揭露如下：

本公司員工認股計畫係採用Black-Scholes選擇權評價模式估計給予員工認股選擇權之公平價值，其各項之資訊及公平價值如下：

預期價格波動性	34.93~40.14%
無風險利率	0.94~0.99%
預期存續期間	3~5年
加權平均公平價值(元/股)	4.34 元

(十六)每股盈餘

民國一〇四年度及一〇三年度合併公司計算基本每股盈餘及稀釋每股盈餘之計算如下：

	<u>104年度</u>	<u>103年度</u>
基本每股盈餘		
歸屬於本公司普通股權益持有人之淨利	\$ <u>84,057</u>	<u>111,595</u>
普通股加權平均流通在外股數(千股)	<u>52,649</u>	<u>60,434</u>
稀釋每股盈餘		
歸屬於本公司普通股權益持有人之淨利		
(調整稀釋性潛在普通股影響數後)	\$ <u>84,057</u>	<u>111,595</u>
普通股加權平均流通在外股數(千股)	52,649	60,434
具稀釋作用之潛在普通股之影響		
員工股票紅利之影響	382	450
員工認股權之影響	<u>1,706</u>	<u>2,035</u>
普通股加權平均流通在外股數(千股)		
(調整稀釋性潛在普通股影響數後)	<u>54,737</u>	<u>62,919</u>

(十七)收入

合併公司民國一〇四年度及一〇三年度之收入明細如下：

	<u>104年度</u>	<u>103年度</u>
電信服務收入	\$ 1,029,042	1,126,532
其他營業收入	<u>109,547</u>	<u>93,508</u>
	<u>\$ 1,138,589</u>	<u>1,220,040</u>

(十八)員工及董事、監察人酬勞

依本公司董事會通過未經股東會決議之公司章程，年度如有獲利，應提撥3%~8%為員工酬勞及不高於3%為董監事酬勞。但公司尚有累積虧損時，應預先保留彌補數額。

台亞衛星通訊股份有限公司及其子公司合併財務報告附註(續)

本公司民國一〇四年度員工酬勞及董事及監察人酬勞估列金額分別為3,659千元及2,091千元，係以本公司各該段期間之稅前淨利扣除員工酬勞及董事及監察人酬勞前之金額乘上本公司章程擬訂定之員工酬勞及董事及監察人酬勞分派成數為估計基礎，並列報為民國一〇四年度之營業成本及營業費用。若實際分派金額與估列數有差異時，則依會計估計變動處理，並將該差異認列為民國一〇五年度之損益。

(十九)其他利益及損失

合併公司民國一〇四年度及一〇三年度之其他利益及損失明細如下：

	<u>104年度</u>	<u>103年度</u>
外幣兌換(損)益	\$ 493	858
透過損益按公允價值衡量之金融資產(負債)		
淨利益	1,347	2,708
處分不動產、廠房及設備淨利益	31	1,767
沖銷逾期款項利益	7,851	-
其 他	<u>3,367</u>	<u>1,405</u>
	<u>\$ 13,089</u>	<u>6,738</u>

(二十)金融工具

1.信用風險

(1)信用風險之暴險

金融資產之帳面金額代表最大信用暴險金額。民國一〇四年及一〇三年十二月三十一日之最大信用暴險金額分別為282,412千元及394,334千元。

(2)信用風險集中情況

由於合併公司有廣大客戶群，並未顯著集中與單一客戶進行交易，故應收帳款之信用風險並無顯著集中之虞。

2.流動性風險

下表為金融負債之合約到期日，不包含估計利息之影響。

	<u>帳面金額</u>	<u>合 約 現金流量</u>	<u>1年 以內</u>	<u>1~2年 以內</u>	<u>2年 以上</u>
104年12月31日					
非衍生金融負債					
擔保銀行借款	\$ 166,000	(166,000)	(166,000)	-	-
無擔保銀行借款	126,000	(126,000)	(126,000)	-	-
應付票據及帳款(含關係人)	97,256	(97,256)	(97,256)	-	-
其他應付款	36,579	(36,579)	(36,579)	-	-
存入保證金	<u>21,514</u>	<u>(21,514)</u>	<u>(21,514)</u>	<u>-</u>	<u>-</u>
	<u>\$ 447,349</u>	<u>(447,349)</u>	<u>(447,349)</u>	<u>-</u>	<u>-</u>

台亞衛星通訊股份有限公司及其子公司合併財務報告附註(續)

	帳面金額	合約 現金流量	1年 以內	1~2年 以內	2年 以上
103年12月31日					
非衍生金融負債					
擔保銀行借款	\$ 150,000	(150,000)	(75,000)	(75,000)	-
無擔保銀行借款	17,000	(17,000)	(17,000)	-	-
應付票據及帳款(含關係人)	136,404	(136,404)	(136,404)	-	-
其他應付款	34,392	(34,392)	(34,392)	-	-
存入保證金	18,678	(18,678)	(18,678)	-	-
衍生金融負債					
其他遠期外匯合約：	176	-	-	-	-
流 出	-	(35,465)	(35,465)	-	-
流 入	-	35,289	35,289	-	-
	<u>\$ 356,650</u>	<u>(356,650)</u>	<u>(281,650)</u>	<u>(75,000)</u>	<u>-</u>

除部分長期借款考量資金運用提前償還外，合併公司並不預期到期日分析之現金流量發生時點會顯著提早，或實際金額會有顯著不同。

3.利率分析

合併公司之金融資產利率暴險之明細如下：

	帳面金額	
	104.12.31	103.12.31
變動利率工具：		
金融資產	\$ 33,395	84,347
金融負債	(292,000)	(167,000)
	<u>\$ (258,605)</u>	<u>(82,653)</u>

下列敏感度分析係依非衍生工具於報導日之利率暴險而決定。對於浮動利率資產，其分析方式係假設報導日流通在外之資產金額於整年度皆流通在外。合併公司內部向主要管理階層報告利率時所使用之變動率為利率增加或減少1碼，此亦代表管理階層對利率之合理可能變動範圍之評估。

若利率增加或減少1碼，在所有其他變數維持不變之情況下，合併公司民國一〇四年度及一〇三年度之淨利將分別減少或增加647千元及207千元，主要係因合併公司之變動利率之存款及借款。

台亞衛星通訊股份有限公司及其子公司合併財務報告附註(續)

4.公允價值資訊

(1)金融工具之種類及公允價值

合併公司金融資產及金融負債之帳面金額及公允價值(包括公允價值等級資訊，但非按公允價值衡量金融工具之帳面金額為公允價值之合理近似值者，及於活絡市場無報價且公允價值無法可靠衡量之權益工具投資，依規定無須揭露公允價值資訊)列示如下：

	104.12.31				
	帳面金額	公允價值			合計
		第一級	第二級	第三級	
透過損益按公允價值衡量之					
金融資產：					
衍生性金融資產	\$ 525	-	525	-	525
放款及應收款：					
現金及約當現金	33,645	-	-	-	-
應收票據及帳款淨額 (含關係人)	224,119	-	-	-	-
其他金融資產－流動	711	-	-	-	-
其他非流動資產－存出保證金	<u>23,412</u>	-	-	-	-
小計	<u>281,887</u>				
合計	<u>\$ 282,412</u>				
按攤銷後成本衡量之金融負債：					
擔保銀行借款	\$ 166,000	-	-	-	-
無擔保銀行借款	126,000	-	-	-	-
應付票據及帳款(含關係人)	97,256	-	-	-	-
其他應付款	36,579	-	-	-	-
其他流動負債－存入保證金	<u>21,514</u>	-	-	-	-
小計	<u>447,349</u>				
合計	<u>\$ 447,349</u>				

台亞衛星通訊股份有限公司及其子公司合併財務報告附註(續)

	103.12.31				
	帳面金額	公允價值			合計
		第一級	第二級	第三級	
透過損益按公允價值衡量之					
金融資產：					
衍生性金融資產	\$ 1,359	-	1,359	-	1,359
持有供交易之非衍生金融資產	<u>20,000</u>	20,000	-	-	20,000
小計	<u>21,359</u>				
放款及應收款：					
現金及約當現金	84,597	-	-	-	-
應收票據及帳款淨額					
(含關係人)	272,736	-	-	-	-
其他金融資產－流動	950	-	-	-	-
其他非流動資產－存出保證金	<u>14,692</u>	-	-	-	-
小計	<u>372,975</u>				
合計	<u>\$ 394,334</u>				
透過損益按公允價值衡量之					
金融負債：					
衍生性金融負債	\$ <u>176</u>	-	176	-	176
按攤銷後成本衡量之金融負債：					
擔保銀行借款	150,000	-	-	-	-
無擔保銀行借款	17,000	-	-	-	-
應付票據及帳款(含關係人)	136,404	-	-	-	-
其他應付款	34,392	-	-	-	-
其他非流動負債－存入保證金	<u>18,678</u>	-	-	-	-
小計	<u>356,474</u>				
合計	<u>\$ 356,650</u>				

(2)非按公允價值衡量金融工具之公允價值評價技術

合併公司估計非按公允價值衡量之工具所使用之方法及假設如下：

A.無活絡市場債務工具投資及按攤銷後成本衡量之金融負債

若有成交或造市者之報價資料者，則以最近成交價格及報價資料作為評估公允價值之基礎。若無市場價值可供參考時，則採用評價方法估計。採用評價方法所使用之估計及假設為現金流量之折現值估計公允價值。

台亞衛星通訊股份有限公司及其子公司合併財務報告附註(續)

(3)按公允價值衡量金融工具之公允價值評價技術

A.非衍生金融工具

金融工具如有活絡市場公開報價時，則以活絡市場之公開報價為公允價值。主要交易所及經判斷為熱門券之中央政府債券櫃台買賣中心公告之市價，皆屬上市（櫃）權益工具及有活絡市場公開報價之債務工具公允價值之基礎。

B.衍生金融工具

係根據廣為市場使用者所接受之評價模型評價，例如折現法及選擇權定價模型。遠期外匯合約通常係根據目前之遠期匯率評價。

民國一〇四年度及一〇三年度公允價值等級間並無任何移轉之情形。

(廿一)財務風險管理

1.概要

合併公司因金融工具之使用而暴露於下列風險：

- (1)信用風險
- (2)流動性風險
- (3)市場風險

本附註表達合併公司上述各項風險之暴險資訊、合併公司衡量及管理風險之目標、政策及程序。進一步量化揭露請詳附註六(二)及六(二十)。

2.風險管理架構

合併公司財務風險管理目標，係為管理與營運活動相關之匯率風險、利率風險、信用風險及流動性風險。為降低相關財務風險，合併公司致力於辨認、評估並規避市場之不確定性，以降低市場變動對公司財務績效之潛在不利影響。合併公司之重要財務活動，係經董事會內部稽核人員依相關規範及內部控制制度進行覆核。於財務計劃執行期間，合併公司必須恪遵關於整體財務風險管理及權責劃分之相關財務操作程序。

3.信用風險

信用風險係合併公司因客戶或金融工具之交易對手無法履行合約義務而產生財務損失之風險，主要來自於合併公司應收客戶之帳款及證券投資。

(1)應收帳款及其他應收款

合併公司應收帳款之對象涵蓋眾多客戶，並未顯著集中與單一客戶進行交易，故應收帳款之信用風險並無顯著集中之虞。合併公司已建立授信政策，依該政策在給予標準之付款條件前，需針對每一新客戶個別分析其信用評等後，進行交易。

台亞衛星通訊股份有限公司及其子公司合併財務報告附註(續)

(2) 投資

銀行存款及其他金融工具之信用風險，係由合併公司財務部門衡量並監控。由於合併公司之交易對象及履約他方均係信用良好之銀行、金融機構及公司組織，無重大之履約疑慮，故無重大之信用風險。

4. 流動性風險

流動性風險係合併公司無法交付現金或其他金融資產以清償金融負債，未能履行相關義務之風險。

合併公司係透過管理及維持足夠部位之現金及約當現金以支應合併公司營運並減輕現金流量波動之影響。合併公司管理階層監督銀行融資額度使用狀況並確保借款合約條款之遵循。

銀行借款對合併公司而言係一項重要流動性風險來源。民國一〇四年及一〇三年十二月三十一日，合併公司未動用之短期銀行融資額度分別為339,270千元及503,719千元。

5. 市場風險

市場風險係指因市場價格變動，如匯率、利率、權益工具價格變動，而影響合併公司之收益或所持有金融工具價值之風險。市場風險管理之目標係管控市場風險之暴險程度在可承受範圍內，並將投資報酬最佳化。

(1) 匯率風險

合併公司主要服務範圍為台灣地區，主要營業收入支出均為新台幣。此外，有少部份支出以美元或日幣方式支付，為了避免匯率波動影響，合併公司以保守原則利用遠期外匯合約管理風險，整體而言，匯率變動對合併公司無重大影響。

(2) 利率風險

合併公司隨時評估市場利率變化情形，並與金融機構建立密切良好往來關係，適時爭取最適利率，並以短中長期融資額度搭配使用，以降低利息支出。

(廿二) 資本管理

合併公司基於現行營運產業特性及未來公司發展情形，並且考量外部環境變動等因素，規劃合併公司之資本管理，以確保公司有必要之財務資源及營運計畫以支應未來所需之營運資金、資本支出、債務償還及股利支出等需求。管理當局主要使用適當之總負債佔權益比率，決定合併公司之最適資本結構。在維持健全的資本基礎下，藉由將債務及權益餘額最適化，以提升股東報酬。合併公司報導日之負債權益比率如下：

	<u>104.12.31</u>	<u>103.12.31</u>
負債總額	\$ 533,886	449,324
權益總額	709,716	925,914
負債權益比率	75.2 %	48.5 %

台亞衛星通訊股份有限公司及其子公司合併財務報告附註(續)

民國一〇四年十二月三十一日之負債權益比率較高，主要係因辦理現金減資及增加銀行借款所致。

七、關係人交易

(一) 母公司與最終控制者

本公司為合併公司之最終控制者。

(二) 與關係人間之重大交易事項

1. 營業收入

合併公司對關係人之重大銷售金額如下：

	<u>104年度</u>	<u>103年度</u>
其他關係人	\$ <u>40,885</u>	<u>99,715</u>

其他關係人—台灣之星股份有限公司(原威寶電信股份有限公司)之董事長原與本公司相同，因於民國一〇三年六月改選董事長，故自該日起非為合併公司之關係人。

除對部分關係人之語音通信服務，其交易條件無其他客戶可供比較外，其餘與關係人交易之價格與一般銷售並無顯著不同，收款期間亦無重大差異。

2. 向關係人購買勞務

合併公司向關係人購買勞務金額如下：

	<u>104年度</u>	<u>103年度</u>
其他關係人	\$ <u>239</u>	<u>20,447</u>

合併公司對使用關係人國際接駁電信服務之價格係依雙方議價後決定，付款條件係就應收應付款項淨額結算月結60天，與一般廠商並無顯著不同。

3. 應收關係人款項

合併公司應收關係人款項明細如下：

<u>帳列項目</u>	<u>關係人類別</u>	<u>104.12.31</u>	<u>103.12.31</u>
應收帳款	其他關係人	\$ 1,033	1,751
應收票據	其他關係人	5,747	7,953
		<u>\$ 6,780</u>	<u>9,704</u>

4. 應付關係人款項

合併公司應付關係人款項明細如下：

<u>帳列項目</u>	<u>關係人類別</u>	<u>104.12.31</u>	<u>103.12.31</u>
應付帳款	其他關係人	\$ <u>136</u>	<u>-</u>

台亞衛星通訊股份有限公司及其子公司合併財務報告附註(續)

(三)主要管理階層人員交易

主要管理階層人員報酬包括：

	104年度	103年度
短期員工福利	\$ 26,561	25,722
退職後福利	651	640
	<u>\$ 27,212</u>	<u>26,362</u>

八、抵質押之資產

合併公司提供質押擔保之資產帳面價值明細如下：

資產名稱	質押擔保標的	104.12.31	103.12.31
不動產、廠房及設備	長短期借款及借款額度之擔保	\$ 465,543	470,971
其他金融資產—流動	電信業務 一定存單	700	700
		<u>\$ 466,243</u>	<u>471,671</u>

九、重大或有負債及未認列之合約承諾

合併公司因工程保固及電信業務保證委託銀行開立履約保證函，截至民國一〇四年及一〇三年十二月三十一日止，金額分別為33,730千元及49,281千元。

十、重大之災害損失：無。

十一、重大之期後事項：無。

十二、其 他

(一)員工福利、折舊及攤銷費用功能別彙總如下：

功 能 別 性 質 別	104年度			103年度		
	屬於營業 成本者	屬於營業 費用者	合 計	屬於營業 成本者	屬於營業 費用者	合 計
員工福利費用						
薪資費用	55,021	89,625	144,646	55,453	98,892	154,345
勞健保費用	5,367	7,148	12,515	5,368	6,931	12,299
退休金費用	3,308	4,051	7,359	3,282	3,789	7,071
其他員工福利費用	3,859	3,295	7,154	2,982	2,744	5,726
折舊費用	86,703	6,584	93,287	87,997	6,677	94,674
攤銷費用	3,316	5,859	9,175	3,532	5,284	8,816

註：民國一〇四年度及一〇三年度折舊費用係扣除投資性不動產之折舊費用均為300千元，帳列租金收入減項。另，民國一〇四年度及一〇三年度已實現售後租回利益攤銷數分別為35元及0千元。

台亞衛星通訊股份有限公司及其子公司合併財務報告附註(續)

十三、附註揭露事項

(一)重大交易事項相關資訊

民國一〇四年度合併公司依證券發行人財務報告編製準則之規定，應再揭露之重大交易事項相關資訊如下：

1. 資金貸與他人：

單位：新台幣千元

編號	貸出資金之公司	貸與對象	往來科目	是否為關係人	本期最高金額	期末餘額	實際動支金額	利率區間	資金貸與性質	業務往來金額	有無逾期融通資金必要之原因	提列備抵呆帳金額	擔保品名稱	擔保品價值	對個別對象資金貸與限額(註1)	資金貸與總限額(註1)
					25,000	25,000	-	2%	短期資金融通	-	營業週轉	-	-	-	139,112	278,224
0	本公司	創潮智慧行銷	-	Y	25,000	25,000	-	2%	短期資金融通	-	營業週轉	-	-	-	139,112	278,224

註1：依據本公司「資金貸與他人作業程序」，本公司資金貸與他人總額不得超過本公司經會計師簽證最近期財務報表淨值之百分之四十。其中對單一企業之貸款限額，本公司直接持有普通股股權超過百分之五十以上之子公司不得超過本公司淨值百分之二十為限，本公司直接持有普通股股權低於百分之五十以下之子公司不得超過本公司淨值百分之十為限。

2. 為他人背書保證：

單位：新台幣千元

編號	背書保證者公司名稱	被背書保證對象		對單一企業背書保證限額	本期最高背書保證額	期末背書保證餘額	實際動支金額	以財產擔保之背書保證金額	累計背書保證金額佔最近期財務報表淨值之比率	背書保證最高限額(註2)	屬母公司對子公司背書保證	屬子公司對母公司背書保證	屬對大陸地區背書保證
		公司名稱	關係		40,000	40,000	-	-	5.75%	83,348	Y	N	N
0	本公司	創潮智慧行銷	(註1)	41,674	40,000	40,000	-	-	5.75%	83,348	Y	N	N

註1：係直接持有普通股股權超過百分之五十之子公司。

註2：依據本公司「背書保證作業程序」，本公司對外背書保證之總額度以不超過實收資本總額百分之二十為限。對單一企業背書保證額以不超過實收資本總額百分之十為限。

註3：與本公司因業務往來關係而從事背書保證者，除上述限額規定外，其個別背書保證金額以不超過雙方最近六個月間業務往來金額為限。所稱業務往來金額係指雙方間進貨或銷貨金額孰高者。

3. 期末持有有價證券情形(不包含投資子公司、關聯企業及合資控制部分)：無。

4. 累積買進或賣出同一有價證券之金額達新台幣三億元或實收資本額百分之二十以上：無。

5. 取得不動產之金額達新台幣三億元或實收資本額百分之二十以上：無。

6. 處分不動產之金額達新台幣三億元或實收資本額百分之二十以上：無。

7. 與關係人進、銷貨之金額達新台幣一億元或實收資本額百分之二十以上者：無。

8. 應收關係人款項達新台幣一億元或實收資本額百分之二十以上：無。

9. 從事衍生工具交易：請詳附註六(二)及六(廿一)。

10. 母子公司間業務關係及重要交易往來情形：

編號(註一)	交易人名稱	交易往來對象	與交易人之關係(註二)	交易往來情形			佔合併總營收或總資產之比率
				科目	金額	交易條件	
0	本公司	宏遠電訊	1	營業收入	523	售價及收款條件與其他客戶無顯著不同	0.05%
1	宏遠電訊	本公司	2	營業收入	14,666	"	1.29%
1	"	"	2	應收帳款	1,311	"	0.11%

註一、編號之填寫方式如下：

1.0代表母公司。

2.子公司依公司別由阿拉伯數字1開始依序編號。

註二、與交易人之關係種類標示如下：

1.母公司對子公司。

2.子公司對母公司。

台亞衛星通訊股份有限公司及其子公司合併財務報告附註(續)

(二)轉投資事業相關資訊：

民國一〇四年度合併公司之轉投資事業資訊如下（不包含大陸被投資公司）：

單位：新台幣千元/千股

投資公司 名稱	被投資公司 名稱	所在 地區	主要營 業項目	原始投資金額		期末持有			期中最高持股		被投資公司 本期損益	本期認列之 投資損益	備註
				本期期末	上期期末	股數	比率	帳面金額	股數	比率			
本公司	宏遠電訊	台北市	提供企業虛擬網路、語音單純轉售服務及網際網路接取服務等電信增值服務，以及發展網路直播服務	106,432 (註2)	203,415	9,507 (註2)	96.03 %	307,194	19,206	96.03 %	12,953	7,540	子公司
本公司	創潮智慧行銷	台北市	提供進口酒類之批發零售	25,000	-	2,500	83.33 %	29,584	2,500	100.00 %	5,501	5,223	子公司

註1：係依據被投資公司經會計師查核之財務報告認列。

註2：宏遠電訊民國一〇四年四月十五日經董事會通過現金減資案，本次減資金額為101,000千元，減少股數10,100千股。

註3：上述交易於編製合併財務季報告時業已沖銷。

(三)大陸投資資訊：

- 1.轉投資大陸之事業相關資訊：無。
- 2.轉投資大陸地區限額：無。
- 3.重大交易事項：無。

十四、部門資訊

(一)部門資訊

合併公司有三個應報導部門：節目中繼服務部門、電信業務部門及電子商務部門，節目中繼服務部門主要係從事有線電視節目中繼服務、系統工程承包、直播衛星及衛星通訊等業務。電信業務部門主要為提供企業虛擬網路、語音單純轉售服務及網際網路接取服務等電信增值服務，以及發展網路直播服務。電子商務部門主要係提供進口酒類之批發零售。

合併公司之應報導部門係策略性事業單位，以提供不同產品及勞務。由於每一策略性事業單位需要不同技術及行銷策略，故須分別管理。

(二)應報導部門損益、部門資產、部門負債及其衡量基礎與調節之資訊

營運部門之會計政策皆與附註二所述之重要會計政策彙總相同。合併公司未分攤所得稅費用(利益)至應報導部門。報導之金額與營運決策者使用之報告一致。合併公司營運部門損益係以稅前營業損益衡量，並作為評估績效之基礎。合併公司將部門間之銷售及移轉，視為與第三人間之交易。以現時市價衡量。

台亞衛星通訊股份有限公司及其子公司合併財務報告附註(續)

合併公司營運部門資訊及調節如下：

	104年度				
	節目中繼 服務部門	電信業務 部 門	電子商務 部 門	調整及銷除	合 計
收 入					
來自外部客戶收入	474,522	603,317	60,750	-	1,138,589
部門間收入	523	14,606	187	(15,316)	-
收入合計	<u>475,045</u>	<u>617,923</u>	<u>60,937</u>	<u>(15,316)</u>	<u>1,138,589</u>
部門總損益	<u>\$ 85,967</u>	<u>10,432</u>	<u>6,628</u>	<u>-</u>	<u>103,027</u>
部門總資產	<u>\$ 885,552</u>	<u>302,462</u>	<u>57,210</u>	<u>(1,622)</u>	<u>1,243,602</u>
	103年度				
	節目中繼 服務部門	電信業務 部 門	電子商務 部 門	調整及銷除	合 計
收 入					
來自外部客戶收入	\$ 528,826	691,214	-	-	1,220,040
部門間收入	262	8,237	-	(8,499)	-
收入合計	<u>\$ 529,088</u>	<u>699,451</u>	<u>-</u>	<u>(8,499)</u>	<u>1,220,040</u>
部門總損益	<u>\$ 114,245</u>	<u>20,297</u>	<u>-</u>	<u>-</u>	<u>134,542</u>
部門總資產	<u>\$ 938,818</u>	<u>437,735</u>	<u>-</u>	<u>(1,315)</u>	<u>1,375,238</u>

上述應報導部門資訊重大調節項目說明如下：

民國一〇四年度及一〇三年度應報導部門收入合計數分別應銷除部門間收入15,315千元及8,499千元。

(三)企業整體資訊

1.產品別及勞務別資訊

本公司來自外部客戶收入資訊如下：

產品及勞務名稱	104年度	103年度
節目中繼服務	\$ 474,522	528,826
電信業務及其他	664,067	691,214
	<u>\$ 1,138,589</u>	<u>1,220,040</u>

台亞衛星通訊股份有限公司及其子公司合併財務報告附註(續)

(四)地區別資訊

合併公司地區別資訊如下，其中收入係依據客戶所在地理位置為基礎歸類，而非流動資產則依據資產所在地理位置歸類。

1.來自外部客戶收入：

<u>地 區</u>	<u>104年度</u>	<u>103年度</u>
臺 灣	\$ 1,091,349	1,180,780
其他國家	47,240	39,260
	<u>\$ 1,138,589</u>	<u>1,220,040</u>

2.非流動資產：

<u>地 區</u>	<u>104年度</u>	<u>103年度</u>
臺 灣	\$ 895,037	964,065
其他國家	14,567	7,195
	<u>\$ 909,604</u>	<u>971,260</u>

(五)主要客戶資訊

合併公司一〇四年度及一〇三年度來自外部客戶之銷貨收入均無佔合併損益表上收入金額10%以上。

五、最近年度經會計師查核簽證之公司個體財務報告。但不含重要會計項目項表：



安侯建業聯合會計師事務所

KPMG

台北市11049信義路5段7號68樓(台北101大樓)
68F, TAIPEI 101 TOWER, No. 7, Sec. 5,
Xinyi Road, Taipei, 11049, Taiwan, R.O.C.

Telephone 電話 +886 (2) 8101 6666
Fax 傳真 +886 (2) 8101 6667
Internet 網址 www.kpmg.com.tw

會計師查核報告

台亞衛星通訊股份有限公司董事會 公鑒：

台亞衛星通訊股份有限公司民國一〇四年及一〇三年十二月三十一日之資產負債表，暨民國一〇四年及一〇三年一月一日至十二月三十一日之綜合損益表、權益變動表及現金流量表，業經本會計師查核竣事。上開個體財務報告之編製係管理階層之責任，本會計師之責任則為根據查核結果對上開個體財務報告表示意見。

本會計師係依照會計師查核簽證財務報表規則及一般公認審計準則規劃並執行查核工作，以合理確信個體財務報告有無重大不實表達。此項查核工作包括以抽查方式獲取個體財務報告所列金額及所揭露事項之查核證據、評估管理階層編製個體財務報告所採用之會計原則及所作之重大會計估計，暨評估個體財務報告整體之表達。本會計師相信此項查核工作可對所表示之意見提供合理之依據。

依本會計師之意見，第一段所述個體財務報告在所有重大方面係依照證券發行人財務報告編製準則編製，足以允當表達台亞衛星通訊股份有限公司民國一〇四年及一〇三年十二月三十一日之財務狀況，暨民國一〇四年及一〇三年一月一日至十二月三十一日之財務績效與現金流量。

安侯建業聯合會計師事務所

顏喜福



會計師：

羅端剛



證券主管機關：(88)台財證(六)第18311號
核准簽證文號：台財證六字第0930104860號
民國一〇五年三月二十八日



台亞衛星通訊股份有限公司

資產負債表

民國一〇四年及一〇三年十二月三十一日

單位：新台幣千元

	104.12.31		103.12.31	
	金額	%	金額	%
資產				
流動資產：				
1100 現金及約當現金(附註六(一))	\$ 21,527	2	24,089	2
1110 透過損益按公允價值衡量之金融資產-流動 (附註六(二))	525	-	1,359	-
1170 應收票據及帳款淨額(附註六(三))	132,265	12	166,584	13
1180 應收票據及帳款-關係人淨額(附註六(三)及七)	5,986	1	8,297	1
1200 其他應收款(附註六(三))	-	-	212	-
1330 存貨(附註六(四))	1,068	-	1,086	-
1470 其他流動資產	15,231	1	10,968	1
	<u>176,602</u>	<u>16</u>	<u>212,595</u>	<u>17</u>
非流動資產：				
1550 採用權益法之投資(附註六(五)及六(六))	336,778	31	419,772	34
1600 不動產、廠房及設備(附註六(七)及八)	558,726	51	584,027	48
1840 遞延所得稅資產(附註六(十二))	3,114	-	2,634	-
1900 其他非流動資產	19,720	2	12,174	1
	<u>918,338</u>	<u>84</u>	<u>1,018,607</u>	<u>83</u>
負債及權益				
負債：				
短期借款(附註六(八))				
2100 透過損益按公允價值衡量之金融負債-流動 (附註六(二))				
2120 應付票據及帳款				
2170 應付票據及帳款-關係人(附註七)				
2180 其他應付款(附註七)				
2200 本期所得稅負債				
2230 其他流動負債				
2300 一年內到期長期負債(附註六(九))				
2320				
	<u>366,880</u>	<u>33</u>	<u>216,325</u>	<u>18</u>
非流動負債：				
2540 長期借款(附註六(九))				
2540 淨確定福利負債-非流動(附註六(十一))				
2640 其他非流動負債(附註六(十二))				
2600				
	<u>14,990</u>	<u>1</u>	<u>12,049</u>	<u>1</u>
	<u>32,499</u>	<u>3</u>	<u>101,910</u>	<u>8</u>
	<u>399,379</u>	<u>36</u>	<u>318,235</u>	<u>26</u>
權益：				
3100 股本(附註六(十三))				
3100 資本公積(附註六(六)及(十三))				
3200 保留盈餘(附註六(十三))				
3300 權益總計				
	<u>416,741</u>	<u>38</u>	<u>610,420</u>	<u>49</u>
	<u>113,051</u>	<u>11</u>	<u>119,338</u>	<u>10</u>
	<u>165,769</u>	<u>15</u>	<u>183,209</u>	<u>15</u>
	<u>695,561</u>	<u>64</u>	<u>912,967</u>	<u>74</u>
重大或有負債及未認列之合約承諾(附註九)				
負債及權益總計				
	<u>\$ 1,094,940</u>	<u>100</u>	<u>1,231,202</u>	<u>100</u>
資產總計				
	<u>\$ 1,094,940</u>	<u>100</u>	<u>1,231,202</u>	<u>100</u>

(請詳閱後附個體財務報告附註)



董事長：



經理人：



會計主管：

台亞衛星通訊股份有限公司



綜合損益表

民國一〇四年及一〇三年一月一日至十二月三十一日

單位:新台幣千元

	104年度		103年度	
	金額	%	金額	%
4000 營業收入(附註六(十六)及七)	\$ 475,045	100	529,088	100
5000 營業成本(附註六(十)、六(十一)、六(十七)、七及十二)	315,717	66	328,795	62
營業毛利	159,328	34	200,293	38
營業費用(附註六(十)、六(十一)、六(十七)、七及十二):				
6100 推銷費用	24,657	5	26,259	5
6200 管理費用	55,015	12	61,131	12
	79,672	17	87,390	17
營業利益	79,656	17	112,903	21
營業外收入及支出:				
7100 利息收入	1,397	-	1,801	-
7050 財務成本	(2,667)	(1)	(4,294)	-
7070 採用權益法認列之子公司、關聯企業及合資損益之份額	12,763	3	17,559	3
7020 其他利益及損失(附註六(五)、六(十八)及七)	7,580	2	3,835	1
	19,073	4	18,901	4
7900 稅前淨利	98,729	21	131,804	25
7950 所得稅費用(附註六(十二))	14,672	3	20,209	4
本期淨利	84,057	18	111,595	21
8300 其他綜合損益:				
8310 不重分類至損益之項目				
8311 確定福利計畫之再衡量數	(3,171)	(1)	(3,883)	(1)
8349 與不重分類之項目相關之所得稅(附註六(十二))	539	-	660	-
	(2,632)	(1)	(3,223)	(1)
8360 後續可能重分類至損益之項目				
8380 採用權益法認列之子公司、關聯企業及合資之其他綜合損益之份額-可能重分類至損益之項目	(1,808)	-	(685)	-
8300 本期其他綜合損益(稅後淨額)	(4,440)	(1)	(3,908)	(1)
8500 本期綜合損益總額	\$ 79,617	17	107,687	20
每股盈餘(附註六(十五))				
9750 基本每股盈餘(元)	\$ 1.60		1.85	
9850 稀釋每股盈餘(元)	\$ 1.54		1.77	

(請詳閱後附個體財務報告附註)

董事長:



經理人:



會計主管:





台亞衛星通訊股份有限公司

權益變動表

民國一〇四年及一〇三年一月一日至十二月三十一日

單位：新台幣千元

	保留盈餘				合 計	權益總額
	股本	資本公積	法定盈餘公積	未分配盈餘		
民國一〇三年一月一日餘額	\$ 600,000	128,323	64,928	99,994	164,922	893,245
盈餘指撥及分配：(註1)	-	-	10,000	(10,000)	-	-
提列法定盈餘公積	-	-	-	(89,400)	(89,400)	(89,400)
普通股現金股利	-	(12,600)	-	-	-	(12,600)
資本公積配現金股利	-	-	-	-	-	-
其他資本公積變動：	-	3,990	-	-	-	3,990
員工認股權憑證發行新股	10,420	(375)	-	-	-	10,045
員工執行認股權發行新股	610,420	119,338	74,928	594	75,522	805,280
本期淨利	-	-	-	111,595	111,595	111,595
本期其他綜合(損)益	-	-	-	(3,908)	(3,908)	(3,908)
本期綜合(損)益總額	-	-	-	107,687	107,687	107,687
民國一〇三年十二月三十一日餘額	610,420	119,338	74,928	108,281	183,209	912,967
盈餘指撥及分配：(註2)	-	-	10,828	(10,828)	-	-
提列法定盈餘公積	-	-	-	(97,057)	(97,057)	(97,057)
普通股現金股利	-	(6,714)	-	-	-	(6,714)
資本公積配現金股利	-	-	-	-	-	-
其他資本公積變動：	-	(369)	-	-	-	(369)
員工認股權憑證發行新股	7,760	1,435	-	-	-	9,195
員工執行認股權發行新股	(201,439)	-	-	-	-	(201,439)
現金減資	-	(639)	-	-	-	(639)
對子公司所有權權益變動	416,741	113,051	85,756	396	86,152	615,944
本期淨利	-	-	-	84,057	84,057	84,057
本期其他綜合(損)益	-	-	-	(4,440)	(4,440)	(4,440)
本期綜合(損)益總額	-	-	-	79,617	79,617	79,617
民國一〇四年十二月三十一日餘額	\$ 416,741	113,051	85,756	80,013	165,769	695,561

註1：董監酬勞2,686千元及員工紅利4,476千元已於綜合損益表中扣除。

註2：董監酬勞2,924千元及員工紅利4,873千元已於綜合損益表中扣除。



董事長：



經理人：

會計主管：

(請詳閱後附個體財務報告附註)



台亞衛星通訊股份有限公司

現金流量表

民國一〇四年及一〇三年一月一日至十二月三十一日

單位：新台幣千元

	104年度	103年度
營業活動之現金流量：		
本期稅前淨利	\$ 98,729	131,804
調整項目：		
收益費損項目：		
折舊費用	44,696	38,977
呆帳費用提列數	-	522
透過損益按公允價值衡量金融資產及負債之淨損失(利益)	658	(1,026)
利息費用	2,667	4,294
利息收入	(1,397)	(1,801)
股份基礎給付酬勞成本	216	3,272
採用權益法認列之子公司、關聯企業及合資利益之份額	(12,763)	(17,559)
處分及報廢不動產、廠房及設備利益	-	(2)
其他	14	-
收益費損項目合計	34,091	26,677
與營業活動相關之資產及負債變動數：		
與營業活動相關之資產之淨變動：		
應收票據及帳款(含關係人)(增加)減少	36,569	(15,939)
其他應收款(增加)減少	273	(210)
存貨減少	18	158
其他流動資產(增加)減少	(4,263)	17,648
與營業活動相關之負債之淨變動：		
應付票據及帳款(含關係人)增加(減少)	(20,189)	15,272
其他應付款增加	(6,116)	1,918
其他流動負債增加(減少)	1,909	813
其他	(964)	(2,575)
與營業活動相關之資產及負債之淨變動合計	(25,360)	15,428
調整項目合計	7,237	17,085
營運產生之現金流入	140,057	175,566
收取之利息	1,397	1,801
收取之股利	20,742	14,405
支付之利息	(2,788)	(4,433)
支付之所得稅	(24,477)	(6,607)
營業活動之淨現金流入	134,931	180,732
投資活動之現金流量：		
取得採用權益法之投資	(25,000)	-
採用權益法之被投資公司減資退回股款	96,983	95,544
取得不動產、廠房及設備	(19,409)	(43,402)
處分不動產、廠房及設備	-	2
預付設備款(增加)減少	1,220	(1,723)
存出保證金(增加)減少	(8,766)	614
投資活動之淨現金流入	45,028	51,035
籌資活動之現金流量：		
短期借款增加	260,000	17,000
償還長期借款	(150,000)	(150,000)
存入保證金增加(減少)	3,494	(3,091)
發放現金股利	(103,771)	(102,000)
現金減資	(201,439)	-
員工執行認股權	9,195	10,045
籌資活動之淨現金流出	(182,521)	(228,046)
本期現金及約當現金增加(減少)數	(2,562)	3,721
期初現金及約當現金餘額	24,089	20,368
期末現金及約當現金餘額	\$ 21,527	24,089

(請詳閱後附個體財務報告附註)

董事長：



經理人：



會計主管：



台亞衛星通訊股份有限公司

個體財務報告附註

民國一〇四年及一〇三年十二月三十一日

(除另有註明者外，所有金額均以新台幣千元為單位)

一、公司沿革

台亞衛星通訊股份有限公司(以下稱「本公司」)於民國八十三年二月十六日奉經濟部核准設立，原名台亞天纜股份有限公司，註冊地址為台北市內湖區瑞光路407號9樓。本公司主要營業項目為有線電視電視節目中繼(將電視節目訊號透過衛星傳輸)服務、系統工程承包及衛星固定通信等業務。

二、通過財務報告之日期及程序

本個體財務報告已於民國一〇五年三月二十八日經董事會通過後發布。

三、新發布及修訂準則及解釋之適用

(一)已採用金管會認可之新發布及修訂後準則及解釋之影響

本公司自民國一〇四年起全面採用經金融監督管理委員會(以下簡稱金管會)認可並發布生效之2013年版國際財務報導準則(不包含國際財務報導準則第九號「金融工具」)編製個體財務報告，相關新發布、修正及修訂之準則及解釋彙列如下：

新發布／修正／修訂準則及解釋	國際會計準則理事會發布之生效日
國際財務報導準則第1號之修正「國際財務報導準則第7號之比較揭露對首次採用者之有限度豁免」	2010年7月1日
國際財務報導準則第1號之修正「嚴重高度通貨膨脹及首次採用者固定日期之移除」	2011年7月1日
國際財務報導準則第1號之修正「政府貸款」	2013年1月1日
國際財務報導準則第7號之修正「揭露—金融資產之移轉」	2011年7月1日
國際財務報導準則第7號之修正「揭露—金融資產及金融負債之互抵」	2013年1月1日
國際財務報導準則第10號「合併財務報表」	2013年1月1日 (投資個體於2014年1月1日生效)
國際財務報導準則第11號「聯合協議」	2013年1月1日
國際財務報導準則第12號「對其他個體之權益之揭露」	2013年1月1日
國際財務報導準則第13號「公允價值衡量」	2013年1月1日
國際會計準則第1號之修正「其他綜合損益項目之表達」	2012年7月1日
國際會計準則第12號之修正「遞延所得稅：標的資產之回收」	2012年1月1日
國際會計準則第19號之修訂「員工福利」	2013年1月1日

台亞衛星通訊股份有限公司個體財務報告附註(續)

新發布／修正／修訂準則及解釋	國際會計準則 理事會發布 之生效日
國際會計準則第27號之修訂「單獨財務報表」	2013年1月1日
國際會計準則第32號之修正「金融資產及金融負債之互抵」	2014年1月1日
國際財務報導解釋第20號「露天礦場於生產階段之剝除成本」	2013年1月1日

除下列項目外，適用2013年版國際財務報導準則對個體財務報告未造成重大變動。造成重大變動者之性質及影響說明如下：

1. 國際會計準則第1號「財務報表之表達」

該準則修正其他綜合損益之表達方式，將列示於其他綜合損益之項目依性質分類為「後續不重分類至損益」及「後續將重分類至損益」兩類別。該修正同時規定以稅前金額列示之其他綜合損益項目，其相關稅額應隨前述兩類別予以單獨列示。本公司已依該準則改變綜合損益表之表達方式，比較期亦已配合重行表達。

2. 國際財務報導準則第12號「對其他個體之權益之揭露」

該準則整合各號準則對企業所持有子公司、聯合協議、關聯企業及未納入本個體財務報告之結構型個體之權益之揭露規定，並要求揭露相關資訊。本公司依該準則增加有關合併個體及未合併個體之資訊揭露(請詳附註六(五))。

3. 國際財務報導準則第13號「公允價值衡量」

該準則改變公允價值之定義，建立公允價值衡量之架構，並規範公允價值衡量相關揭露。本公司已依規定新增公允價值衡量相關揭露(請詳附註六(十九))，經評估該準則對本公司財務狀況與經營結果無重大影響，並已依規定增加公允價值衡量相關揭露。

(二) 金管會尚未認可之新發布及修訂準則及解釋

下表彙列國際會計準則理事會(以下稱理事會)已發布，惟截至報導日止尚未經金管會認可及公布生效日之準則及解釋：

新發布／修正／修訂準則及解釋	理事會發布 之生效日
國際財務報導準則第9號「金融工具」	2018年1月1日
國際財務報導準則第10號及國際會計準則第28號之修正「投資者與其關聯企業或合資間之資產出售或投入」	尚待理事會決定
國際財務報導準則第10號、國際財務報導準則第12號及國際會計準則第28號之修正「投資個體：適用合併報表例外規定」	2016年1月1日
國際財務報導準則第11號之修正「取得聯合營運權益之會計處理」	2016年1月1日
國際財務報導準則第14號「管制遞延帳戶」	2016年1月1日
國際財務報導準則第15號「客戶合約之收入」	2018年1月1日

台亞衛星通訊股份有限公司個體財務報告附註(續)

新發布／修正／修訂準則及解釋	理事會發布 之生效日
國際財務報導準則第16號「租賃」	2019年1月1日
國際會計準則第1號之修正「揭露倡議」	2016年1月1日
國際會計準則第7號之修正「揭露倡議」	2017年1月1日
國際會計準則第12號之修正「因未實現損失所產生遞延所得稅資產之認列」	2017年1月1日
國際會計準則第16號及國際會計準則第38號之修正「可接受之折舊及攤銷方法之闡釋」	2016年1月1日
國際會計準則第16號及國際會計準則第41號之修正「農業：生產性植物」	2016年1月1日
國際會計準則第19號之修正「確定福利計畫：員工提撥」	2014年7月1日
國際會計準則第27號之修正「單獨財務報表之權益法」	2016年1月1日
國際會計準則第36號之修正「非金融資產可回收金額之揭露」	2014年1月1日
國際會計準則第39號之修正「衍生工具之約務更替與避險會計之持續適用」	2014年1月1日
2010-2012及2011-2013週期之年度改善	2014年7月1日
2012-2014年國際財務報導年度改善	2016年1月1日
國際財務報導解釋第21號「公課」	2014年1月1日

本公司現正持續評估上述準則及解釋對本公司財務狀況與經營結果之影響，相關影響待評估完成時予以揭露。

四、重大會計政策之彙總說明

本個體財務報告所採用之重大會計政策彙總說明如下。除另有說明者外，下列會計政策已一致適用於本個體財務報告之所有表達期間。

(一) 遵循聲明

本個體財務報告係依照「證券發行人財務報告編製準則」編製。

(二) 編製基礎

1. 衡量基礎

除下列資產負債表之重要項目外，本個體財務報告係依歷史成本為基礎編製：

- (1) 透過損益按公允價值衡量之金融工具(包括衍生金融工具)；及
- (2) 確定福利資產，係依退休基金資產加計未認列前期服務成本與未認列精算損失，減除未認列精算利益與確定福利義務現值之淨額認列。

台亞衛星通訊股份有限公司個體財務報告附註(續)

2.功能性貨幣及表達貨幣

本公司每一個體均係以各營運所處主要經濟環境之貨幣為其功能性貨幣。本個體財務報告係以本公司之功能性貨幣，新台幣表達。所有以新台幣表達之財務資訊均以新台幣千元為單位。

(三)外幣

外幣交易依交易日之匯率換算為功能性貨幣。報導期間結束日(以下稱報導日)之外幣貨幣性項目依當日之匯率換算為功能性貨幣，其兌換損益係指期初以功能性貨幣計價之攤銷後成本，調整當期之有效利息及付款後之金額，與依外幣計價之攤銷後成本按報導日匯率換算金額間之差異。

以公允價值衡量之外幣非貨幣性項目依衡量公允價值當日之匯率重新換算為功能性貨幣，以歷史成本衡量之外幣非貨幣性項目則依交易日之匯率換算。

(四)資產與負債區分流動與非流動之分類標準

符合下列條件之一之資產列為流動資產，非屬流動資產之所有其他資產則列為非流動資產：

- 1.預期於本公司正常營業週期中實現，或意圖將其出售或消耗者。
- 2.主要為交易目的而持有者。
- 3.預期將於資產負債表日後十二個月內實現者。
- 4.現金或約當現金，但不包括於資產負債表日後逾十二個月用以交換、清償負債或受有其他限制者。

符合下列條件之一之負債列為流動負債，非屬流動負債之所有其他負債則列為非流動負債：

- 1.預期將於本公司正常營業週期中清償者。
- 2.主要為交易目的而持有者。
- 3.預期將於資產負債表日後十二個月內到期清償者。
- 4.本公司不能無條件將清償期限延期至資產負債表日後至少十二個月者。負債之條款可能依交易對方之選擇，以發行權益工具而導致其清償者，並不影響其分類。

(五)現金及約當現金

現金包括庫存現金及活期存款。約當現金係指可隨時轉換成定額現金且價值變動風險甚小之短期並具高度流動性之投資。定期存款符合前述定義且持有目的係滿足短期現金承諾而非投資或其他目的者，列報於約當現金。

(六)金融工具

金融資產與金融負債係於本公司成為該金融工具合約條款之一方時認列。

1.金融資產

本公司之金融資產分類為：透過損益按公允價值衡量之金融資產、放款及應收款。

台亞衛星通訊股份有限公司個體財務報告附註(續)

(1) 透過損益按公允價值衡量之金融資產

此類金融資產係指其取得或發生之主要目的為短期內出售或再買回。原始認列時係按公允價值衡量，交易成本於發生時認列為損益；後續評價按公允價值衡量，再衡量產生之利益或損失(包含相關股利收入及利息收入)認列為損益，並列報於營業外收入及支出項下。依交易慣例購買或出售金融資產時，採用交易日會計處理。

權益投資之股利收入於合併公司有權利收取股利之日認列(通常係除息日)，列報於營業外收入及支出項下。

(2) 放款及應收款

放款及應收款係無活絡市場公開報價，且具固定或可決定付款金額之金融資產，包括應收款項、其他應收款及存出保證金等金融資產。原始認列時按公允價值加計直接可歸屬之交易成本衡量，後續評價採有效利率法以攤銷後成本減除減損損失衡量，惟短期應收款項之利息認列不具重大性之情況除外。依交易慣例購買或出售金融資產時，採用交易日會計處理。

利息收入係列報於營業外收入及支出項下。

(3) 金融資產減損

非透過損益按公允價值衡量之金融資產，於每一報導日評估減損。當有客觀證據顯示，因金融資產原始認列後發生之單一或多項事件，致使該資產之估計未來現金流量受損失者，該金融資產即已發生減損。

金融資產減損之客觀證據包括發行人或債務人之重大財務困難、違約(如利息或本金支付之延滯或不償付)、債務人將進入破產或其他財務重整之可能性大增，及由於財務困難而使該金融資產之活絡市場消失等。此外，備供出售權益投資之公允價值大幅或持久性下跌至低於其成本時，亦屬客觀之減損證據。

針對應收帳款個別評估未有減損後，另再以組合基礎評估減損。應收款組合之客觀減損證據可能包含本公司過去收款經驗、該組合超過平均授信期間之延遲付款增加情況，以及與應收款拖欠有關之全國性或區域性經濟情勢變化。

所有金融資產之減損損失係直接自金融資產之帳面金額中扣除，惟應收帳款係藉由備抵帳戶調降其帳面金額。當判斷應收帳款無法收回時，係沖銷備抵帳戶。原先已沖銷而後續收回之款項則貸記備抵帳戶。備抵帳戶帳面金額之變動認列於損益。

當金融資產以攤銷後成本衡量時，若後續期間減損損失金額減少，且該減少客觀地連結至認列減損後發生之事項，則先前認列之減損損失予以迴轉認列於損益，惟該投資於減損迴轉日之帳面金額不得大於若未認列減損情況下應有之攤銷後成本。

台亞衛星通訊股份有限公司個體財務報告附註(續)

應收帳款之呆帳損失及迴升係列報於推銷費用。應收帳款以外金融資產之減損損失及迴升係列報於營業外收入及支出項下。

(4)金融資產之除列

本公司僅於對來自該資產現金流量之合約權利終止，或已移轉金融資產且該資產所有權幾乎所有之風險及報酬已移轉予其他企業時，始將金融資產除列。

除列單一金融資產之整體時，其帳面金額與已收取或可收取對價總額之差額係認為損益，並列報於營業外收入及支出項下之。

當非除列單一金融資產之整體時，本公司以移轉日各部分之相對公允價值為基礎，將該金融資產之原帳面金額分攤至因持續參與而持續認列之部分及除列之部分。分攤予除列部分之帳面金額與因除列部分所收取之對價之差額係認為損益，並列報於營業外收入及支出項下。

2.金融負債及權益工具

(1)負債或權益之分類

本公司發行之債務及權益工具係依據合約協議之實質與金融負債及權益工具之定義分類為金融負債或權益。

權益工具係指表彰本公司於資產減除其所有負債後剩餘權益之任何合約。本公司發行之權益工具係以取得之價款扣除直接發行成本後之金額認列。

(2)透過損益按公允價值衡量之金融負債

此類金融負債係指其取得或發生之主要目的為短期內出售或再買回。原始認列時係按公允價值衡量，交易成本於發生時認列為損益；後續評價按公允價值衡量，再衡量產生之利益或損失(包含相關利息支出)認列為損益，並列報於營業外收入及支出項下。

(3)其他金融負債

金融負債非屬持有供交易且未指定為透過損益按公允價值衡量者(包括長短期借款、應付帳款及其他應付款)，原始認列時係按公允價值加計直接可歸屬之交易成本衡量；後續評價採有效利率法以攤銷後成本衡量，惟短期借款及應付款項之利息認列不具重大性之情況除外。未資本化為資產成本之利息費用列報於營業外收入及支出項下。

(4)金融負債之除列

本公司係於合約義務已履行、取消或到期時，除列金融負債。

除列金融負債時，其帳面金額與所支付或應支付對價總額(包含任何所移轉之非現金資產或承擔之負債)間之差額認列為損益，並列報於營業外收入及支出項下。

台亞衛星通訊股份有限公司個體財務報告附註(續)

(5)金融資產及負債之互抵

金融資產及金融負債僅於本公司有法定權利進行互抵及有意圖以淨額交割或同時變現資產及清償負債時，方予以互抵並以淨額表達於資產負債表。

3.衍生金融工具及避險會計

本公司為規避外幣及利率風險之暴險而持有衍生金融工具。原始認列時係按公允價值衡量，交易成本則認列為損益；後續評價依公允價值衡量，再衡量產生之利益或損失直接列入損益，並列報於營業外收入及支出項下，然指定且為有效避險工具之衍生工具，其認列於損益之時點則將視避險關係之性質而定。當衍生工具之公允價值為正值時，列為金融資產；公允價值為負值時，列為金融負債。

(七)存 貨

存貨係以成本與淨變現價值孰低衡量。成本包括使其達可供使用的地點及狀態所發生之必要支出，並採加權平均法計算。

淨變現價值係指正常營業下之估計售價減除估計完工尚需投入之估計成本及完成出售所需之估計成本後之餘額。

(八)投資子公司

於編製個體財務報告時，本公司對具控制力之被投資公司係採權益法評價。在權益法下，個體財務報告當期損益及其他綜合損益與合併基礎編製之財務報告中當期損益及其他綜合損益歸屬於母公司業主之分攤數相同，且個體財務報告業主權益與合併基礎編製之財務報告中歸屬於母公司業主之權益相同。

本公司對子公司所有權權益之變動，未導致喪失控制者，作為與業主間之權益交易處理。

(九)企業合併

本公司依收購日移轉對價之公允價值，包括歸屬於被收購方任何非控制權益之金額，減除所取得之可辨認資產及承擔之負債之淨額(通常為公允價值)來衡量商譽。若減除後之餘額為負數，則本公司重新評估是否已正確辨認所有取得之資產及所有承擔之負債後，始將廉價購買利益認列於損益。

本公司係依逐筆交易基礎，選擇對非控制權益按收購日之公允價值，或以可辨認淨資產按非控制權益之比例衡量之。

於分階段達成之企業合併中，本公司以收購日之公允價值重新衡量其先前已持有被收購者之權益，若因而產生任何利益或損失，則認列為損益。對於被收購者權益價值之變動於收購日前已於其他綜合損益中認列之金額，應依本公司若直接處分其先前已持有權益之相同方式處理，若處分該權益時宜將其重分類至損益，則該金額係重分類至損益。

台亞衛星通訊股份有限公司個體財務報告附註(續)

若企業合併之原始會計處理於合併交易發生之報導日前尚未完成，本公司得對於尚未完成會計處理項目以暫定金額報導，該暫定金額於衡量期間內應予以追溯調整之，或認列額外之資產或負債，以反映於衡量期間所取得有關於收購日已存在事實與情況之新資訊。衡量期間自收購日起不超過一年。

除與發行債務或權益工具相關者外，與企業合併相關之交易成本均應於發生時立即認列為本公司之費用。

(十)不動產、廠房及設備

1. 認列與衡量

不動產、廠房及設備之認列及衡量係採成本模式，依成本減除累計折舊與累計減損後之金額衡量。成本包含可直接歸屬於取得資產之支出。此外，成本亦包含因外幣計價之不動產、廠房及設備採購。為整合相關設備功能而購入之軟體亦資本化為該設備之一部分。

當不動產、廠房及設備包含不同組成部分，且相對於該項目之總成本若屬重大而採用不同之折舊率或折舊方法較為合宜時，則視為不動產、廠房及設備之單獨項目(主要組成部分)處理。

不動產、廠房及設備之處分損益，係由不動產、廠房及設備之帳面金額與處分價款之差額決定，並以淨額認列於損益項下之「其他利益及損失」。

2. 後續成本

若不動產、廠房及設備項目後續支出所預期產生之未來經濟效益很有可能流入本公司，且其金額能可靠衡量，則該支出認列為該項目帳面金額之一部分，被重置部分之帳面金額則予以除列。不動產、廠房及設備之日常維修成本於發生時認列為損益。

3. 折 舊

折舊係依資產成本減除殘值後按估計耐用年限採直線法計算，並依資產之個別重大組成部分評估，若一組成部分之耐用年限不同於資產之其他部分，則此組成部分應單獨提列折舊。折舊之提列認列為損益。

土地無須提列折舊。

當期及比較期間之估計耐用年限如下：

- (1)房屋及建築：35年
- (2)房屋及建築附屬設備：5~10年
- (3)機器設備：3~16年
- (4)辦公及其他設備：3~8年

本公司至少於每一年度報導日檢視折舊方法、耐用年限及殘值，若預期值與先前之估計不同時，於必要時適當調整，該變動按會計估計變動規定處理。

台亞衛星通訊股份有限公司個體財務報告附註(續)

(十一)租 賃

屬承租人之營業租賃，其租金給付(不包括保險及維護等服務成本)依直線基礎於租賃期間認列為費用。由出租人提供為達成租賃安排之誘因總利益於租賃期間內以直線法認列為租金支出之減少。

或有租賃給付於租賃調整確定時，認列為當期費用。

(十二)非金融資產減損

針對存貨、遞延所得稅資產及分類為待出售之非流動資產以外之非金融資產，本公司於每一報導日評估是否發生減損，並就有減損跡象之資產估計其可回收金額。若無法估計個別資產之可回收金額，則本公司估計該項資產所屬現金產生單位之可回收金額以評估減損。

可回收金額為個別資產或現金產生單位之公允價值減出售成本與其使用價值孰高者。個別資產或現金產生單位之可回收金額若低於帳面金額，則將該個別資產或現金產生單位之帳面金額調整減少至可回收金額，並認列減損損失。減損損失係立即認列於當期損益。

本公司於每一報導日重新評估是否有跡象顯示，商譽以外之非金融資產於以前年度所認列之減損損失可能已不存在或減少。若用以決定可回收金額之估計有任何改變，則迴轉減損損失，以增加個別資產或現金產生單位之帳面金額至其可回收金額，惟不超過若以前年度該個別資產或現金產生單位未認列減損損失之情況下，減除應提列折舊或攤銷後之帳面金額。

(十三)收入認列

1.商品銷售

正常活動中銷售商品所產生之收入，係考量退回、商業折扣及數量折扣後，按已收或應收對價之公允價值衡量。收入係俟具說服力之證據存在(通常為已簽訂銷售協議)、所有權之重大風險及報酬已移轉予買方、價款很有可能收回、相關成本與可能之商品退回能可靠估計、不持續參與商品之管理及收入金額能可靠衡量時加以認列。若折扣很有可能發生且金額能可靠衡量時，則於銷售認列時予以認列作為收入之減項。

風險及報酬移轉之時點係視銷售合約個別條款而定。

2.勞 務

依合約提供勞務所產生之收入，係按合約約定或完成程度予以認列。

(十四)員工福利

1.確定提撥計畫

確定提撥退休金計畫之提撥義務係於員工提供勞務期間內認列為損益項下之員工福利費用。

台亞衛星通訊股份有限公司個體財務報告附註(續)

2. 確定福利計畫

非屬確定提撥計畫之退職福利計畫為確定福利計畫。本公司在確定福利退休金計畫下之淨義務係分別針對各項福利計畫以員工當期或過去服務所賺得之未來福利金額折算為現值計算。任何計畫資產的公允價值均予以減除。折現率係以到期日與本公司淨義務期限接近，且計價幣別與預期支付福利金相同之高品質公司債或政府公債之市場殖利率於財務報導日之利率為主。

企業淨義務每年由合格精算師以預計單位福利法精算。當計算結果對本公司有利時，認列資產係以未來得以從該計畫退還之資金或減少未來對該計畫之提撥等方式所可獲得經濟效益現值之總額為限。計算經濟效益現值時應考量任何適用於本公司任何計畫之最低資金提撥需求。一項效益若能在計畫期間內或計畫負債清償時實現，對本公司而言，即具有經濟效益。

當計畫內容之福利改善，因員工過去服務使福利增加之部分，相關費用立即認列為損益。

淨確定福利負債(資產)之再衡量數包含(1)精算損益；(2)計畫資產報酬，但不包括包含於淨確定福利負債(資產)淨利息之金額；及(3)資產上限影響數之任何變動，但不包括包含於淨確定福利負債(資產)淨利息之金額。淨確定福利負債(資產)再衡量數認列於其他綜合損益項目下。惟本公司得選擇將該等已認列於其他綜合損益項目下之金額轉入保留盈餘或其他權益，若採用轉入其他權益者，後續期間不得重分類至損益或轉入保留盈餘，應於未來期間一致採用。本公司將確定福利計畫之再衡量數認列於保留盈餘。

本公司於縮減或清償發生時，認列確定福利計畫之縮減或清償損益。縮減或清償損益包括任何計畫資產公允價值之變動及確定福利義務現值之變動。

3. 短期員工福利

短期員工福利義務係以未折現之基礎衡量，且於提供相關服務時認列為費用。

有關短期現金紅利或分紅計畫下預期支付之金額，若係因員工過去提供服務而使合併公司負有現時之法定或推定支付義務，且該義務能可靠估計時，將該金額認列為負債。

(十五) 股份基礎給付交易

給與員工之股份基礎給付獎酬以給與日之公允價值，於員工達到可無條件取得報酬之期間內，認列酬勞成本並增加相對權益。認列之酬勞成本係隨預期符合服務條件及非市價既得條件之獎酬數量予以調整；而最終認列之金額係以既得日符合服務條件及非市價既得條件之獎酬數量為基礎衡量。

台亞衛星通訊股份有限公司個體財務報告附註(續)

有關股份基礎給付獎酬之非既得條件，已反映於股份基礎給付給與日公允價值之衡量，且預期與實際結果間之差異無須作核實調整。

應給付予員工之股份增值權，係以該股份增值權之公允價值衡量後採現金交割者，於員工達到可無條件取得報酬之期間內，認列費用並增加相對負債。相關負債於各報導日及交割日應予重新衡量，其公允價值之任何變動認列為損益項下之人事費用。

(十六)所得稅

所得稅費用包括當期及遞延所得稅。除與企業合併、直接認列於權益或其他綜合損益之項目相關者外，當期所得稅及遞延所得稅應認列於損益。

當期所得稅包括當年度課稅所得（損失）按報導日之法定稅率或實質性立法稅率計算之預計應付所得稅或應收退稅款，及任何對以前年度應付所得稅的調整。

遞延所得稅係就資產及負債於財務報導目的之帳面金額與其課稅基礎之暫時性差異予以衡量認列。下列情況產生之暫時性差異不予認列遞延所得稅：

- 1.非屬企業合併之交易原始認列之資產或負債，且於交易當時不影響會計利潤及課稅所得（損失）者。
- 2.因投資子公司及合資權益所產生，且很有可能於可預見之未來不會迴轉者。
- 3.商譽之原始認列。

遞延所得稅係以預期資產實現或負債清償當期之稅率衡量，並以報導日之法定稅率或實質性立法稅率為基礎。

本公司僅於同時符合下列條件時，始將遞延所得稅資產及遞延所得稅負債互抵：

- 1.有法定執行權將當期所得稅資產及當期所得稅負債互抵；且
- 2.遞延所得稅資產及遞延所得稅負債與下列由同一稅捐機關課徵所得稅之納稅主體之一有關；
 - (1)同一納稅主體；或
 - (2)不同納稅主體，惟各主體意圖在重大金額之遞延所得稅資產預期回收及遞延所得稅負債預期清償之每一未來期間，將當期所得稅負債及資產以淨額基礎清償，或同時實現資產及清償負債。

對於未使用之課稅損失及未使用所得稅抵減遞轉後期，與可減除暫時性差異，在很有可能未來課稅所得可供使用之範圍內，認列為遞延所得稅資產。並於每一報導日予以重評估，就相關所得稅利益非屬很有可能實現之範圍內予以調減。

本公司未分配盈餘加徵百分之十營利事業所得稅部份，於次年度股東會通過盈餘分配案後認列為當期所得稅費用。

台亞衛星通訊股份有限公司個體財務報告附註(續)

(十七)組織重組

由於國際財務報導準則第3號「企業合併」對於共同控制下之企業合併並無明確規定，故仍應適用我國已發布之相關解釋函，即依財團法人中華民國會計研究發展基金會九十一年三月八日(91)基秘字第038號函「釋示集團內組織調整所涉及之會計處理及編製合併報表之疑義」之規定，同一集團內之組織調整，致原投資消滅公司按帳面價值轉讓全部資產、負債予存續公司並於消滅公司完成清算後，改取得存續公司之股權，由於經濟實質上係原持股之延續，故母公司應於取得存續公司股權時，將「採用權益法之投資－消滅公司」之金額轉列「採用權益法之投資－存續公司」。

(十八)每股盈餘

本公司列示歸屬於本公司普通股權益持有人之基本及稀釋每股盈餘。本公司基本每股盈餘係以歸屬於本公司普通股權益持有人之損益，除以當期加權平均流通在外普通股股數計算之。稀釋每股盈餘則係將歸屬於本公司普通股權益持有人之損益及加權平均流通在外普通股股數，分別調整所有潛在稀釋普通股之影響後計算之。本公司之潛在稀釋普通股包括給與員工之股票選擇權及尚未經股東會決議得採股票發放之員工紅利。

(十九)部門資訊

本公司已於合併財務報告揭露部門資訊，因此個體財務報告不揭露部門資訊。

五、重大會計判斷、估計及假設不確定性之主要來源

管理階層依「證券發行人財務報告編製準則」編製本個體財務報告時，必須作出判斷、估計及假設，其將對會計政策之採用及資產、負債、收益及費用之報導金額有所影響。實際結果可能與估計存有差異。

管理當局持續檢視估計及基本假設，會計估計變動於變動期間及受影響之未來期間予以認列。

本公司會計政策並無涉及重大判斷，且對本個體財務報告已認列金額有重大影響情形。另，亦無假設及估計具有不確定性而存有重大風險將於未來次一年度造成重大調整之情形。

六、重要會計項目之說明

(一)現金及約當現金

	<u>104.12.31</u>	<u>103.12.31</u>
零用金及庫存現金	\$ 50	70
支票及活期存款	<u>21,477</u>	<u>24,019</u>
	<u>\$ 21,527</u>	<u>24,089</u>

本公司金融資產及負債之利率風險及敏感度分析之揭露，請詳附註六(十九)。

台亞衛星通訊股份有限公司個體財務報告附註(續)

(二)透過損益按公允價值衡量之金融資產及負債

1.明細如下：

	<u>104.12.31</u>	<u>103.12.31</u>
透過損益按公允價值衡量之金融		
資產-流動：		
非避險之衍生工具	\$ <u>525</u>	<u>1,359</u>
透過損益按公允價值衡量之金融		
負債-流動：		
非避險之衍生工具	\$ <u>-</u>	<u>176</u>

截至民國一〇四年及一〇三年十二月三十一日止，本公司之金融資產均未有提供作質押擔保之情形。

2.非避險之衍生工具

從事衍生金融工具交易係用以規避因營業活動所暴露之匯率風險，本公司民國一〇四年及一〇三年十二月三十一日，因未適用避險會計列報為持有供交易之金融資產及負債之衍生工具明細如下：

	<u>104.12.31</u>			<u>103.12.31</u>		
	合約金額	幣別	到期期間	合約金額	幣別	到期期間
衍生金融資產：						
買入遠期外匯	<u>USD1,700</u>	美元兌台幣	105.01.22~ 105.11.30	<u>USD1,445</u>	美元兌台幣	104.01.16~ 104.06.30
衍生金融負債：						
買入遠期外匯	<u>USD -</u>	美元兌台幣	-	<u>USD1,125</u>	美元兌台幣	104.04.23~ 104.12.25

外幣單位：千元

(三)應收票據、應收帳款及其他應收款

	<u>104.12.31</u>	<u>103.12.31</u>
應收票據—因營業而發生	\$ 96,686	120,508
應收帳款	43,340	56,148
其他應收款	164	437
	140,190	177,093
減：備抵呆帳	(1,939)	(2,000)
	<u>\$ 138,251</u>	<u>175,093</u>
應收票據及帳款	<u>\$ 138,251</u>	<u>174,881</u>
其他應收款—流動	<u>\$ -</u>	<u>212</u>

台亞衛星通訊股份有限公司個體財務報告附註(續)

本公司因銷貨產生之應收票據於民國一〇四年及一〇三年十二月三十一日之餘額中收款期間超過報導日後十二個月者共計34,751千元及36,340千元，其到期期間分別為民國一〇六年度及一〇五年度。

本公司已逾期但未減損應收票據、應收帳款及其他應收款之帳齡分析如下：

	<u>104.12.31</u>	<u>103.12.31</u>
逾期0~30天	\$ 5,317	1,835
逾期31~150天	<u>5,852</u>	<u>2,479</u>
	<u>\$ 11,169</u>	<u>4,314</u>

本公司民國一〇四年度及一〇三年度之上述應收票據、應收帳款及其他應收款備抵呆帳變動表如下：

	<u>104年度組合</u>	<u>103年度組合</u>
	<u>評估之減損損失</u>	<u>評估之減損損失</u>
期初餘額	\$ 2,000	1,478
加：認列之減損損失	-	522
減：實際沖銷	<u>(61)</u>	<u>-</u>
期末餘額	<u>\$ 1,939</u>	<u>2,000</u>

備抵呆帳主要係因經濟環境所致，預期數個客戶將無法償還未付餘額。基於歷史之付款行為及廣泛分析標的客戶之信用評等，本公司相信逾期部分未提列備抵呆帳之應收帳款仍可收回。

截至民國一〇四年及一〇三年十二月三十一日止，本公司之應收款項均未有提供作質押擔保之情形。

(四)存 貨

	<u>104.12.31</u>	<u>103.12.31</u>
商品存貨	<u>\$ 1,068</u>	<u>1,086</u>

民國一〇四年度及一〇三年度均無存貨跌價損失或存貨沖減之迴轉。

截至民國一〇四年及一〇三年十二月三十一日止，本公司之存貨均未有提供作質押擔保之情形。

(五)採用權益法之投資

本公司於報導日採用權益法之投資列示如下：

	<u>104.12.31</u>	<u>103.12.31</u>
子公司	<u>\$ 336,778</u>	<u>419,772</u>

1. 子公司請參閱民國一〇四年度合併財務報告。

2. 本公司之子公司宏遠電訊股份有限公司(宏遠電訊)，於民國一〇四年五月及一〇三年五月減資退回股款分別為96,983千元及95,544千元，全數列為沖減採權益法之投資餘額。

台亞衛星通訊股份有限公司個體財務報告附註(續)

3. 本公司於民國一〇四年五月及一〇三年五月收取子公司宏遠電訊現金股利分別計20,742千元及14,405千元，全數沖減採權益法之投資。
4. 本公司於民國一〇四年三月二十四日經董事會決議通過新設子公司創潮智慧行銷股份有限公司(創潮智慧行銷，原創潮智慧媒體股份有限公司)，截至民國一〇四年十二月三十一日止，投資金額為25,000千元，持股比率為83.33%。
5. 截至民國一〇四年及一〇三年十二月三十一日止，本公司之採用權益法之投資均未有提供作質押擔保之情形。

(六) 對子公司所有權權益之變動

取得子公司額外股權

子公司創潮智慧行銷於民國一〇四年十一月發行新股25,000千元，本公司未按持股比例認購，以現金20,000千元增加取得創潮智慧行銷之股權，使權益由100%減少至83.33%。本公司於民國一〇四年度並未與非控制權益進行交易。

本公司對上列子公司所有權權益之變動對歸屬於母公司業主權益之影響如下：

	104年度
資本公積－認列對子公司所有權益	
變動數	\$ (639)

(七) 不動產、廠房及設備

本公司民國一〇四年度及一〇三年度不動產、廠房及設備之成本及折舊變動明細如下：

	土 地	房屋及建築	衛星通訊 設 備	辦公設備 及 其 他	合 計
成 本：					
民國104年1月1日餘額	\$ 379,979	239,718	612,554	29,912	1,262,163
增 添	-	-	17,083	300	17,383
轉入(出)	-	-	2,012	-	2,012
民國104年12月31日餘額	\$ 379,979	239,718	631,649	30,212	1,281,558
民國103年1月1日餘額	\$ 379,979	239,048	588,301	28,494	1,235,822
增 添	-	580	21,855	1,418	23,853
轉入(出)	-	90	19,302	-	19,392
處 分	-	-	(16,904)	-	(16,904)
民國103年12月31日餘額	\$ 379,979	239,718	612,554	29,912	1,262,163
折 舊：					
民國104年1月1日餘額	\$ -	148,726	505,561	23,849	678,136
本年度折舊	-	5,428	38,121	1,147	44,696
民國104年12月31日餘額	\$ -	154,154	543,682	24,996	722,832
民國103年1月1日餘額	\$ -	143,144	490,216	22,788	656,148
本年度折舊	-	5,582	32,334	1,061	38,977
轉入(出)	-	-	(85)	-	(85)
處 分	-	-	(16,904)	-	(16,904)
民國103年12月31日餘額	\$ -	148,726	505,561	23,849	678,136

台亞衛星通訊股份有限公司個體財務報告附註(續)

	土 地	房屋及建築	衛星通訊 設 備	辦公設備 及 其他	合 計
帳面價值：					
民國104年12月31日	\$ 379,979	85,564	87,967	5,216	558,726
民國103年1月1日	\$ 379,979	95,904	98,085	5,706	579,674
民國103年12月31日	\$ 379,979	90,992	106,993	6,063	584,027

截至民國一〇四年及一〇三年十二月三十一日止，部分不動產、廠房及設備已提供借款銀行擔保之情形，請詳附註八。

(八)短期借款

本公司短期借款之明細如下：

	104.12.31	103.12.31
無擔保銀行借款	\$ 111,000	17,000
擔保銀行借款	166,000	-
	<u>\$ 277,000</u>	<u>17,000</u>
未使用額度	<u>\$ 218,129</u>	<u>377,551</u>
利率區間	<u>1.25%~1.38%</u>	<u>1.25%~1.48%</u>

- 1.本公司流動性風險之暴險資訊，請詳附註六(十九)。
- 2.本公司以資產設定抵押供銀行借款之擔保情形，請詳附註八。

(九)長期借款

貸款銀行	到期年度	104.12.31	103.12.31
第一商業銀行	105年	\$ -	150,000
減：一年內到期之長期借款		-	(75,000)
		<u>\$ -</u>	<u>75,000</u>
未使用額度		<u>\$ -</u>	<u>-</u>
利率區間		<u>1.99%</u>	<u>1.80%</u>

- 1.本公司流動性風險之暴險資訊，請詳附註六(十九)。
- 2.本公司以資產設定抵押供銀行借款之擔保情形，請詳附註八。
- 3.本公司考量營運資金使用狀況於民國一〇四年度提前清償借款。

(十)營業租賃

承租人租賃

不可取消之營業租賃的應付租金付款情形如下：

	104.12.31	103.12.31
一年內	\$ 146,979	62,860
一年至五年	303,143	49,450
	<u>\$ 450,122</u>	<u>112,310</u>

台亞衛星通訊股份有限公司個體財務報告附註(續)

(1)本公司以營業租賃承租衛星設備及辦公設備所簽訂之營業租賃合約。

(2)民國一〇四年度及一〇三年度營業租賃列報於損益之費用如下：

	104年度	103年度
營業成本	\$ 142,503	149,833
推銷費用	638	526
管理費用	2,628	2,103
	\$ 145,769	152,462

(十一)員工福利

1.確定福利計畫

本公司確定福利義務現值與計畫資產公允價值之調節如下：

	104.12.31	103.12.31
確定福利義務現值	\$ 37,191	33,177
計畫資產之公允價值	(19,682)	(18,316)
淨確定福利負債	\$ 17,509	14,861

本公司之確定福利計畫提撥至台灣銀行之勞工退休準備金專戶。適用勞動基準法之每位員工之退休支付，係依據服務年資所獲得之基數及其退休前六個月之平均薪資計算。

民國一〇二年度本公司之子公司宏遠電訊吸收合併子公司弘開數位，宏遠電訊承受其台灣銀行信託部職工退休準備金專戶1,455千元及應計退休金負債2,436千元，惟弘開數位採確定福利計畫之員工全數移轉至本公司，宏遠電訊支付3,891千元予本公司，此資產已沖抵應付關係人帳款。

(1)計畫資產組成

本公司依勞動基準法提撥之退休基金係由勞動部勞動基金運用局(以下簡稱勞動基金局)統籌管理，依「勞工退休基金收支保管及運用辦法」規定，基金之運用，其每年決算分配之最低收益，不得低於依當地銀行二年定期存款利率計算之收益。

截至報導日，本公司之台灣銀行勞工退休準備金專戶餘額計19,682千元。勞工退休基金資產運用之資料包括基金收益率以及基金資產配置，請詳勞動基金局網站公布之資訊。

台亞衛星通訊股份有限公司個體財務報告附註(續)

(2)確定福利義務現值之變動

本公司民國一〇四年度及一〇三年度確定福利義務現值變動如下：

	<u>104年度</u>	<u>103年度</u>
1月1日確定福利義務	\$ 33,177	24,722
子公司轉入	-	3,891
當期服務成本及利息	698	643
淨確定福利負債再衡量數	<u>3,316</u>	<u>3,921</u>
12月31日確定福利義務	<u>\$ 37,191</u>	<u>33,177</u>

(3)計畫資產公允價值之變動

本公司民國一〇四年度及一〇三年度確定福利計畫資產公允價值變動如下：

	<u>104年度</u>	<u>103年度</u>
1月1日計畫資產之公允價值	\$ 18,316	15,612
利息收入	341	337
淨確定福利負債再衡量數	144	38
已提撥至計畫之金額	<u>881</u>	<u>2,329</u>
12月31日計畫資產之公允價值	<u>\$ 19,682</u>	<u>18,316</u>
計畫資產實際報酬	<u>\$ 485</u>	<u>375</u>

(4)認列為損益之費用

本公司民國一〇四年度及一〇三年度認列為費用明細如下：

	<u>104年度</u>	<u>103年度</u>
當期服務成本	\$ 94	95
淨確定福利負債之淨利息	<u>263</u>	<u>211</u>
	<u>\$ 357</u>	<u>306</u>
營業成本	\$ 167	158
推銷費用	70	43
管理費用	<u>120</u>	<u>105</u>
	<u>\$ 357</u>	<u>306</u>

(5)認列為其他綜合損益之淨確定福利負債之再衡量數

本公司民國一〇四年度及一〇三年度認列為其他綜合損益之淨確定福利負債之再衡量數如下：

	<u>104年度</u>	<u>103年度</u>
1月1日累積餘額	\$ (6,139)	(2,256)
本期認列	<u>(3,171)</u>	<u>(3,883)</u>
12月31日累積餘額	<u>\$ (9,310)</u>	<u>(6,139)</u>

台亞衛星通訊股份有限公司個體財務報告附註(續)

(6)精算假設

本公司於財務報導結束日所使用之主要精算假設如下：

	<u>104.12.31</u>	<u>103.12.31</u>
折現率	1.25 %	1.82 %
未來薪資增加	2.00 %	1.50 %

本公司預計於民國一〇四年度報導日後之一年內支付予確定福利計畫之提撥金額為868千元。

確定福利計畫之加權平均存續期間為11.7年。

(7)敏感度分析

計算確定福利義務現值時，本公司必須運用判斷及估計以決定資產負債表日相關精算假設，包含折現率及未來薪資變動等。任何精算假設之變動，均可能重大影響本公司確定福利義務之金額。

民國一〇四年十二月三十一日當採用之主要精算假設變動對確定福利義務現值之影響如下：

	<u>對確定福利義務之影響</u>	
	<u>增加0.5%</u>	<u>減少0.5%</u>
折現率	(2,194)	2,380
未來薪資增加	2,306	(2,120)

上述之敏感度分析係基於其他假設不變的情況下分析單一假設變動之影響。實務上許多假設的變動則可能是連動的。敏感度分析係與計算資產負債表之淨退休金福利負債所採用的方法一致。

本期編製敏感度分析所使用之方法與假設與前期相同。

2.確定提撥計畫

本公司之確定提撥計畫係依勞工退休金條例之規定，依勞工每月工資6%之提繳率，提撥至勞工保險局之勞工退休金個人專戶。在此計畫下本公司按固定比率計算提撥退休金至勞工保險局後，即無支付額外金額之法定或推定義務。

本公司民國一〇四年度及一〇三年度確定提撥退休金辦法下之退休金費用分別為3,335千元及3,271千元。

台亞衛星通訊股份有限公司個體財務報告附註(續)

(十二)所得稅

1.所得稅費用

本公司所得稅費用明細如下：

	<u>104年度</u>	<u>103年度</u>
當期所得稅費用		
當期產生	\$ 14,725	20,054
遞延所得稅費用		
暫時性差異之發生及迴轉	(53)	155
所得稅費用	<u>\$ 14,672</u>	<u>20,209</u>

本公司認列於其他綜合損益之下的所得稅(費用)利益明細如下：

	<u>104年度</u>	<u>103年度</u>
不重分類至損益之科目：		
確定福利計畫之再衡量數	<u>\$ 539</u>	<u>660</u>

本公司所得稅費用(利益)與稅前淨利之關係調節如下：

	<u>104年度</u>	<u>103年度</u>
稅前淨利	\$ 98,729	131,804
依本公司所在地國內稅率計算之所得稅	16,784	22,407
採用權益法認列之國內投資收益	(2,170)	(2,985)
未分配盈餘加徵10%	40	60
其他	18	727
	<u>\$ 14,672</u>	<u>20,209</u>

2.遞延所得稅資產及負債

(1)未認列遞延所得稅負債：無。

(2)未認列遞延所得稅資產

本公司未認列為遞延所得稅資產之項目如下：

	<u>104.12.31</u>	<u>103.12.31</u>
可減除暫時性差異	<u>\$ 5,384</u>	<u>5,384</u>

未認列可減除暫時性差異主要係本公司投資之金融資產減損損失及採用權益法之子公司損失份額，因非很有可能實現，故未認列為遞延所得稅資產。

台亞衛星通訊股份有限公司個體財務報告附註(續)

(3)已認列之遞延所得稅資產及負債

民國一〇四年度及一〇三年度遞延所得稅資產及負債之變動如下：

	<u>確定福 利計畫</u>	<u>其 他</u>	<u>合 計</u>
遞延所得稅負債：			
民國104年1月1日餘額	\$ -	201	201
借記/(貸記)損益	<u>-</u>	<u>(112)</u>	<u>(112)</u>
民國104年12月31日餘額	<u>\$ -</u>	<u>89</u>	<u>89</u>
民國103年1月1日餘額	\$ -	45	45
借記/(貸記)損益	<u>-</u>	<u>156</u>	<u>156</u>
民國103年12月31日餘額	<u>\$ -</u>	<u>201</u>	<u>201</u>
	<u>確定福 利計畫</u>	<u>其 他</u>	<u>合 計</u>
遞延所得稅資產：			
民國104年1月1日餘額	\$ 2,112	522	2,634
貸記/(借記)損益	(89)	30	(59)
貸記/(借記)其他綜合損益	<u>539</u>	<u>-</u>	<u>539</u>
民國104年12月31日餘額	<u>\$ 2,562</u>	<u>552</u>	<u>3,114</u>
民國103年1月1日餘額	\$ 1,549	424	1,973
貸記/(借記)損益	(97)	98	1
貸記/(借記)其他綜合損益	<u>660</u>	<u>-</u>	<u>660</u>
民國103年12月31日餘額	<u>\$ 2,112</u>	<u>522</u>	<u>2,634</u>

3.所得稅核定情形

本公司營利事業所得稅結算申報已奉稽徵機關核定至民國一〇二年度。

4.本公司兩稅合一相關資訊如下：

	<u>104.12.31</u>	<u>103.12.31</u>
屬民國八十七年度以後之未分配盈餘	<u>\$ 80,013</u>	<u>108,281</u>
可扣抵稅額帳戶餘額	<u>\$ 9,900</u>	<u>5,141</u>
	<u>104年度(預計)</u>	<u>103年度(實際)</u>
對中華民國居住者盈餘分配之稅額扣抵比率	<u>18.47 %</u>	<u>18.34 %</u>

前述兩稅合一相關資訊係依據財政部民國一〇二年十月十七日台財稅第10204562810號函規定處理之金額。

台亞衛星通訊股份有限公司個體財務報告附註(續)

(十三)資本及其他權益

民國一〇四年及一〇三年十二月三十一日，本公司額定股本總額均為1,000,000千元，每股面額10元，均為100,000千股。前述額定股本總額皆為普通股，已發行股份分別為41,674千股及61,042千股，其所有已發行股份之股款均已收取。

1. 普通股股本

本公司於民國一〇四年十二月二十二日及一〇三年八月八日經董事會決議辦理員工行使認股權發行新股分別計776千股及1,042千股，每股認購價格分別為11.85元及9.64元，增加股本分別為7,760千元及10,420千元，並已辦妥變更登記。

本公司為提升股東權益報酬率，於民國一〇四年六月十六日經股東會決議辦理現金減資，減少資本201,439千元，銷除股份計20,144千股，本次減資案業經金融監督管理委員會於民國一〇四年七月十六日金管證發字第1040026746號函申報生效在案，另由董事長訂定民國一〇四年七月二十一日為減資基準日。

本公司民國一〇四年度及一〇三年度流通在外股數調節表如下：

單位：千股

	普通股	
	104年度	103年度
1月1日期初餘額	61,042	60,000
員工執行認股權發行新股	776	1,042
現金減資	(20,144)	-
12月31日期末餘額	41,674	61,042

2. 資本公積

本公司資本公積餘額內容如下：

	104.12.31	103.12.31
發行股票溢價	\$ 100,014	106,728
股份基礎給付交易產生之資本公積	13,676	12,610
認列對子公司所有權益變動數	(639)	-
	\$ 113,051	119,338

依民國一〇一年一月修正之公司法規定，資本公積需優先填補虧損後，始得按股東原有股份之比例以已實現之資本公積發給新股或現金。前項所稱之已實現資本公積，包括超過票面金額發行股票所得之溢額及受領贈與之所得。依發行人募集與發行有價證券處理準則規定，得撥充資本之資本公積，每年撥充之合計金額，不得超過實收資本額百分之十。

台亞衛星通訊股份有限公司個體財務報告附註(續)

本公司於民國一〇四年六月十六日及一〇三年五月三十日經股東常會決議以超過票面金額發行股票所得之溢額分別為6,714千元及12,600千元，配發每股現金股利分別為0.11元及0.21元，除息基準日分別為民國一〇四年六月三十日及一〇三年六月九日。

3.保留盈餘

依本公司章程規定，年度決算如有盈餘，先提繳所得稅款，彌補以往年度虧損，並提存百分之十為法定盈餘公積後，再依法令規定提列或迴轉特別盈餘公積後，就其餘額提撥董事監察人酬勞金不高於百分之三，員工紅利不低於百分之五，其餘依實際需要提特別盈餘公積後，併同累積未分配盈餘為當年度可分配盈餘，分配股息及紅利。

本公司正處於「成長期」，為因應未來營運擴展計劃，公司於年度決算後如有盈餘，於提撥分派股東股利時，其中現金股利不低於當年度發放現金及股票股利合計數的百分之十。

依民國一〇四年五月修正之公司法規定，員工紅利及董事及監察人酬勞已不屬於盈餘分配項目，本公司將於主管機關規定期限前配合修改公司章程。

(1)法定盈餘公積

依民國一〇一年一月修正之公司法規定，公司應就稅後純益提撥百分之十為法定盈餘公積，直至與資本總額相等為止。公司無虧損時，得經股東會決議，以法定盈餘公積發給新股或現金，惟以該項公積超過實收資本額百分之二十五之部分為限。

(2)盈餘分配

本公司民國一〇三年度員工紅利實際配發金額為4,873千元，董事及監察人酬勞實際配發金額為2,924千元。員工紅利及董事及監察人酬勞實際配發情形與本公司民國一〇三年度個體財務報告估列金額並無差異。

本公司分別於民國一〇四年六月十六日及民國一〇三年五月三十日經股東常會決議民國一〇三年度及一〇二年度盈餘分配案，有關分派之股利、員工紅利及董監酬勞如下：

	103年度		102年度	
	配股率(元)	金額	配股率(元)	金額
分派予普通股業主之股利：				
現金	\$ 1.59	97,057	1.49	89,400
員工紅利及董監酬勞分派數：				
員工紅利－現金	-	4,873	-	4,500
董監酬勞	-	2,924	-	2,700
		7,797		7,200
		\$ 104,854		96,600

台亞衛星通訊股份有限公司個體財務報告附註(續)

民國一〇二年度盈餘實際配發情形與本公司財務報告認列金額之差異如下：

	102年度		
	股東會決議	財務報告	差異數
	實際配發情形	認列之金額	
員工股票紅利	\$ 4,500	4,476	24
董監事酬勞	2,700	2,686	14

民國一〇二年度之員工紅利及董監酬勞實際配發情形與財務報告認列金額之差異，主要係因提高員工紅利分配比率由4.97%提高至5.00%及董監酬勞分配比率由2.98%提高至3.00%，差異數視為估計變動，列為民國一〇三年度之損益。

本公司於民國一〇五年三月二十八日及民國一〇四年三月二十四日經董事會決議民國一〇四年度及民國一〇三年度盈餘分配案，以累積未分配盈餘及資本公積配發現金股利，有關分派予業主之股利如下：

	104年度		103年度	
	配股率(元)	金額	配股率(元)	金額
分派予普通股業主之股利：				
現金	\$ 2.00	<u>83,348</u>	1.70	<u>103,771</u>

民國一〇四年度盈餘分派尚待股東會決議，相關資訊可俟相關會議召開後，至公開資訊觀測站查詢，若嗣後股東會決議實際配發金額與估列數有差異時，則列為民國一〇五年度之損益。

(十四) 股份基礎給付－員工認股權憑證

1. 本公司於民國一〇〇年十二月二十七日董事會決議發行員工認股權證3,500單位，每單位認股權憑證得認購股數為1,000股，以發行新股方式為之。授與對象包含本公司及本公司直接及間接持有一被投資公司有表決權超過50%之符合特定條件員工。認股權之存續期間為五年，不得轉讓，但因繼承者不在此限。憑證持有人自被授予員工認股權憑證屆滿二年之日起，可按下列時程行使認購本公司之普通股股票。

認股權憑證授予期間	可行使認股比例(累計)
屆滿2年	50 %
屆滿3年	75 %
屆滿4年	100 %

2. 截至民國一〇四年十二月三十一日止，本公司發行員工認股權憑證情形如下：

核准日期	發行日期	發行單位數	認股權存續期間	限制認股期間	原訂每股認購價格(元)	調整後每股認購價格(元)
101.5.17	101.6.15	3,500	101.6.15~ 106.6.14	101.6.15~ 103.6.14	14.52	11.85

3. 本公司員工認股權憑證所認列酬勞成本之相關資訊如下：

民國一〇四年度及一〇三年度發生之酬勞成本分別為216千元及3,272千元。

台亞衛星通訊股份有限公司個體財務報告附註(續)

4.本公司民國一〇四年度及一〇三年度員工認股權憑證之相關資訊如下：

	104年度		103年度	
	單位	加權 平均履約 價格(元)	單位	加權 平均履約 價格(元)
原發行單位數	3,500	\$ 14.52	3,500	\$ 14.52
期初流通在外	2,458	9.64	3,500	14.52
本期給與認股權	-	-	-	-
本期放棄認股權	(493)	11.85	-	-
本期執行認股權	(776)	11.85	(1,042)	9.64
期末流通在外	<u>1,189</u>	11.85	<u>2,458</u>	9.64
期末可執行認股權	<u>487</u>		<u>708</u>	

民國一〇四年及一〇三年十二月三十一日止，流通在外之認股權加權平均剩餘合約期間分別為1年6個月及2年個6月。

5.各項假設資訊揭露如下：

本公司員工認股計畫係採用Black-Scholes選擇權評價模式估計給予員工認股選擇權之公平價值，其各項之資訊及公平價值如下：

預期價格波動性	34.93~40.14%
無風險利率	0.94~0.99%
預期存續期間	3~5年
加權平均公平價值(元/股)	4.34 元

(十五)每股盈餘

民國一〇四年度及一〇三年度本公司計算基本每股盈餘及稀釋每股盈餘之計算如下：

	104年度	103年度
基本每股盈餘		
歸屬於本公司普通股權益持有人之淨利	\$ <u>84,057</u>	<u>111,595</u>
普通股加權平均流通在外股數(千股)	<u>52,649</u>	<u>60,434</u>
稀釋每股盈餘		
歸屬於本公司普通股權益持有人之淨利 (調整稀釋性潛在普通股影響數後)	\$ <u>84,057</u>	<u>111,595</u>
普通股加權平均流通在外股數(千股)	52,649	60,434
具稀釋作用之潛在普通股之影響		
員工股票紅利之影響	382	450
員工認股權之影響	<u>1,706</u>	<u>2,035</u>
普通股加權平均流通在外股數(千股)(調整 稀釋性潛在普通股影響數後)	<u>54,737</u>	<u>62,919</u>

台亞衛星通訊股份有限公司個體財務報告附註(續)

(十六)收入

本公司民國一〇四年度及一〇三年度之收入明細如下：

	<u>104年度</u>	<u>103年度</u>
電信服務收入	\$ 426,248	457,559
其他營業收入	<u>48,797</u>	<u>71,529</u>
	<u>\$ 475,045</u>	<u>529,088</u>

(十七)員工及董事、監察人酬勞

依本公司董事會通過未經股東會決議之公司章程，年度如有獲利，應提撥3%~8%為員工酬勞及不高於3%為董監事酬勞。但公司尚有累積虧損時，應預先保留彌補數額。

本公司民國一〇四年度員工酬勞及董事及監察人酬勞估列金額分別為3,659千元及2,091千元，係以本公司各該段期間之稅前淨利扣除員工酬勞及董事及監察人酬勞前之金額乘上本公司章程擬訂定之員工酬勞及董事及監察人酬勞分派成數為估計基礎，並列報為民國一〇四年度之營業成本及營業費用。若實際分派金額與估列數有差異時，則依會計估計變動處理，並將該差異認列為民國一〇五年度之損益。

(十八)其他利益及損失

本公司民國一〇四年度及一〇三年度之其他利益及損失明細如下：

	<u>104年度</u>	<u>103年度</u>
外幣兌換(損)益	\$ 751	216
透過損益按公允價值衡量之金融資產(負債)淨利益	1,347	2,709
沖銷逾期款項利益	3,360	-
其他	<u>2,122</u>	<u>910</u>
	<u>\$ 7,580</u>	<u>3,835</u>

(十九)金融工具

1.信用風險

(1)信用風險之暴險

金融資產之帳面金額代表最大信用暴險金額。民國一〇四年及一〇三年十二月三十一日之最大信用暴險金額分別為179,520千元及210,992千元。

(2)信用風險集中情況

由於本公司有廣大客戶群，並未顯著集中與單一客戶進行交易，故應收帳款之信用風險並無顯著集中之虞。

台亞衛星通訊股份有限公司個體財務報告附註(續)

2. 流動性風險

下表為金融負債之合約到期日，不包含估計利息之影響。

	<u>帳面金額</u>	<u>合 約 現金流量</u>	<u>1年 以內</u>	<u>1~2年 以內</u>	<u>2年 以上</u>
104年12月31日					
非衍生金融負債					
擔保銀行借款	\$ 166,000	(166,000)	(166,000)	-	-
無擔保銀行借款	111,000	(111,000)	(111,000)	-	-
應付票據及帳款(含關係人)	38,625	(38,625)	(38,625)	-	-
其他應付款	12,585	(12,585)	(12,585)	-	-
存入保證金	<u>14,169</u>	<u>(14,169)</u>	<u>(14,169)</u>	<u>-</u>	<u>-</u>
	<u>\$ 342,379</u>	<u>(342,379)</u>	<u>(342,379)</u>	<u>-</u>	<u>-</u>
103年12月31日					
非衍生金融負債					
擔保銀行借款	\$ 150,000	(150,000)	(75,000)	(75,000)	-
無擔保銀行借款	17,000	(17,000)	(17,000)	-	-
應付票據及帳款(含關係人)	58,814	(58,814)	(58,814)	-	-
其他應付款	13,034	(13,034)	(13,034)	-	-
存入保證金	10,676	(10,676)	(10,676)	-	-
衍生金融負債：					
其他遠期外匯合約：	176	-	-	-	-
流 出	-	(35,465)	(35,465)	-	-
流 入	<u>-</u>	<u>35,289</u>	<u>35,289</u>	<u>-</u>	<u>-</u>
	<u>\$ 249,700</u>	<u>(249,700)</u>	<u>(174,700)</u>	<u>(75,000)</u>	<u>-</u>

除部分長期借款考量資金運用提前償還外，本公司並不預期到期日分析之現金流量發生時點會顯著提早，或實際金額會有顯著不同。

3. 利率分析

本公司之金融資產利率暴險之明細如下：

	<u>帳面金額</u>	
	<u>104.12.31</u>	<u>103.12.31</u>
變動利率工具：		
金融資產	\$ 21,477	24,019
金融負債	<u>(277,000)</u>	<u>(167,000)</u>
	<u>\$ (255,523)</u>	<u>(142,981)</u>

台亞衛星通訊股份有限公司個體財務報告附註(續)

下列敏感度分析係依非衍生工具於報導日之利率暴險而決定。對於浮動利率資產，其分析方式係假設報導日流通在外之資產金額於整年度皆流通在外。本公司內部向主要管理階層報告利率時所使用之變動率為利率增加或減少1碼，此亦代表管理階層對利率之合理可能變動範圍之評估。

若利率增加或減少1碼，在所有其他變數維持不變之情況下，本公司民國一〇四年度及一〇三年度之淨利將分別減少或增加639千元及357千元，主要係因本公司之變動利率之存款及借款。

4.公允價值資訊

(1)金融工具之種類及公允價值

本公司金融資產及金融負債之帳面金額及公允價值(包括公允價值等級資訊，但非按公允價值衡量金融工具之帳面金額為公允價值之合理近似值者，及於活絡市場無報價且公允價值無法可靠衡量之權益工具投資，依規定無須揭露公允價值資訊)列示如下：

	104.12.31				
	帳面金額	公允價值			合計
		第一級	第二級	第三級	
透過損益按公允價值衡量之					
金融資產：					
衍生性金融資產	\$ 525	-	525	-	525
放款及應收款：					
現金及約當現金	21,527	-	-	-	-
應收票據及帳款淨額 (含關係人)	138,251	-	-	-	-
其他非流動資產－存出保證金	19,217	-	-	-	-
小計	178,995				
合計	<u>\$ 179,520</u>				
按攤銷後成本衡量之金融負債：					
擔保銀行借款	\$ 166,000	-	-	-	-
非擔保銀行借款	111,000	-	-	-	-
應付票據及帳款(含關係人)	38,625	-	-	-	-
其他應付款	12,585	-	-	-	-
其他流動負債－存入保證金	14,169	-	-	-	-
小計	342,379				
合計	<u>\$ 342,379</u>				

台亞衛星通訊股份有限公司個體財務報告附註(續)

	103.12.31				
	帳面金額	公允價值			合計
		第一級	第二級	第三級	
透過損益按公允價值衡量之					
金融資產：					
衍生性金融資產	\$ 1,359	-	1,359	-	1,359
放款及應收款：					
現金及約當現金	24,089	-	-	-	-
應收票據及帳款淨額 (含關係人)	174,881	-	-	-	-
其他應收款	212	-	-	-	-
其他非流動資產－存出保證金	10,451	-	-	-	-
小計	209,633				
合計	\$ 210,992				
透過損益按公允價值衡量之					
金融負債：					
衍生性金融負債	\$ 176	-	176	-	176
按攤銷後成本衡量之金融負債：					
擔保銀行借款	150,000	-	-	-	-
非擔保銀行借款	17,000	-	-	-	-
應付票據及帳款(含關係人)	58,814	-	-	-	-
其他應付款	13,034	-	-	-	-
其他非流動負債－存入保證金	10,676	-	-	-	-
小計	249,524				
合計	\$ 249,700				

民國一〇四年度及一〇三年度，公允價值等級間並無任何移轉之情形。

(2)非按公允價值衡量金融工具之公允價值評價技術

本公司估計非按公允價值衡量之工具所使用之方法及假設如下：

A.無活絡市場債務工具投資及按攤銷後成本衡量之金融負債

若有成交或造市者之報價資料者，則以最近成交價格及報價資料作為評估公允價值之基礎。若無市場價值可供參考時，則採用評價方法估計。採用評價方法所使用之估計及假設為現金流量之折現值估計公允價值。

(3)按公允價值衡量金融工具之公允價值評價技術

A.非衍生金融工具

金融工具如有活絡市場公開報價時，則以活絡市場之公開報價為公允價值。主要交易所及經判斷為熱門券之中央政府債券櫃台買賣中心公告之市價，皆屬上市(櫃)權益工具及有活絡市場公開報價之債務工具公允價值之基礎。

B.衍生金融工具

係根據廣為市場使用者所接受之評價模型評價，例如折現法及選擇權定價模型。遠期外匯合約通常係根據目前之遠期匯率評價。

台亞衛星通訊股份有限公司個體財務報告附註(續)

(二十)財務風險管理

1.概要

本公司因金融工具之使用而暴露於下列風險：

- (1)信用風險
- (2)流動性風險
- (3)市場風險

本附註表達本公司上述各項風險之暴險資訊、本公司衡量及管理風險之目標、政策及程序。進一步量化揭露請詳附註六(二)及六(十九)。

2.風險管理架構

本公司財務風險管理目標，係為管理與營運活動相關之匯率風險、利率風險、信用風險及流動性風險。為降低相關財務風險，本公司致力於辨認、評估並規避市場之不確定性，以降低市場變動對公司財務績效之潛在不利影響。本公司之重要財務活動，係經董事會內部稽核人員依相關規範及內部控制制度進行覆核。於財務計劃執行期間，本公司必須恪遵關於整體財務風險管理及權責劃分之相關財務操作程序。

3.信用風險

信用風險係本公司因客戶或金融工具之交易對手無法履行合約義務而產生財務損失之風險，主要來自於本公司應收客戶之帳款及證券投資。

(1)應收帳款及其他應收款

本公司應收帳款之對象涵蓋眾多客戶，並未顯著集中與單一客戶進行交易，故應收帳款之信用風險並無顯著集中之虞。本公司已建立授信政策，依該政策在給予標準之付款條件前，需針對每一新客戶個別分析其信用評等後，進行交易。

(2)投資

銀行存款及其他金融工具之信用風險，係由本公司財務部門衡量並監控。由於本公司之交易對象及履約他方均係信用良好之銀行、金融機構及公司組織，無重大之履約疑慮，故無重大之信用風險。

4.流動性風險

流動性風險係本公司無法交付現金或其他金融資產以清償金融負債，未能履行相關義務之風險。

本公司係透過管理及維持足夠部位之現金及約當現金以支應本公司營運並減輕現金流量波動之影響。本公司管理階層監督銀行融資額度使用狀況並確保借款合同條款之遵循。

銀行借款對本公司而言係一項重要流動性風險來源。民國一〇四年及一〇三年十二月三十一日，本公司未動用之短期銀行融資額度分別為218,129千元及377,551千元。

台亞衛星通訊股份有限公司個體財務報告附註(續)

5.市場風險

市場風險係指因市場價格變動，如匯率、利率、權益工具價格變動，而影響本公司之收益或所持有金融工具價值之風險。市場風險管理之目標係管控市場風險之暴險程度在可承受範圍內，並將投資報酬最佳化。

(1)匯率風險

本公司主要服務範圍為台灣地區，主要營業收入支出均為新台幣。此外，有少部份支出以美元或日幣方式支付，為了避免匯率波動影響，本公司以保守原則利用遠期外匯合約管理風險，整體而言，匯率變動對本公司無重大影響。

(2)利率風險

本公司隨時評估市場利率變化情形，並與金融機構建立密切良好往來關係，適時爭取最適利率，並以短中長期融資額度搭配使用，以降低利息支出。

(廿一)資本管理

本公司基於現行營運產業特性及未來公司發展情形，並且考量外部環境變動等因素，規劃本公司之資本管理，以確保公司有必要之財務資源及營運計畫以支應未來所需之營運資金、資本支出、債務償還及股利支出等需求。管理當局主要使用適當之總負債佔權益比率，決定本公司之最適資本結構。在維持健全的資本基礎下，藉由將債務及權益餘額最適化，以提升股東報酬。本公司報導日之負債權益比率如下：

	<u>104.12.31</u>	<u>103.12.31</u>
負債總額	\$ 399,379	318,235
權益總額	695,561	912,967
負債權益比率	57.4 %	34.9 %

民國一〇四年十二月三十一日之負債權益比率較高，主要係因辦理現金減資及增加銀行借款所致。

七、關係人交易

(一)母子公司間關係

本公司之子公司明細如下：

	<u>設立地</u>	<u>業主權益(持股%)</u>	
		<u>104.12.31</u>	<u>103.12.31</u>
宏遠電訊	台北市	\$ 96.03	96.03
創潮智慧行銷	台北市	83.33	-

(二)母公司與最終控制者

本公司為本公司及本公司之子公司之最終控制者。

台亞衛星通訊股份有限公司個體財務報告附註(續)

(三)與關係人間之重大交易事項

1.營業收入

本公司對關係人之重大銷售金額如下：

	104年度	103年度
子公司	\$ 523	262
其他關係人	31,366	76,309
	\$ 31,889	76,571

本公司銷售予關係人之銷貨條件則與一般銷售價格無顯著不同。

2.進貨

本公司向關係人進貨金額如下：

	104年度	103年度
子公司	\$ 14,692	8,300
其他關係人	163	108
	\$ 14,855	8,408

本公司與關係人之進貨價格無非關係人可供比較。其付款期限與一般廠商並無顯著不同。

3.應收關係人款項

本公司應收關係人款項明細如下：

帳列項目	關係人類別	104.12.31	103.12.31
應收帳款	子公司	\$ 77	66
應收帳款	其他關係人	168	285
應收票據	其他關係人	5,741	7,946
		\$ 5,986	8,297

4.應付關係人款項

本公司應付關係人款項明細如下：

帳列項目	關係人類別	104.12.31	103.12.31
應付帳款	子公司	\$ 1,323	1,244
應付帳款	其他關係人	136	-
其他應付款	子公司	159	-
		\$ 1,618	1,244

5.租賃

本公司自民國一〇一年度起分租辦公室予子公司，民國一〇四年度及一〇三年度產生之租金收入皆為29千元，帳列其他利益及損失項下，前述款項均已收訖。

台亞衛星通訊股份有限公司個體財務報告附註(續)

(四)主要管理階層人員報酬

主要管理階層人員報酬包括：

	104年度	103年度
短期員工福利	\$ 23,513	22,407
退職後福利	507	496
	\$ 24,020	22,903

八、抵質押之資產

本公司提供抵質押擔保之資產帳面價值明細如下：

資產名稱	抵質押擔保標的	104.12.31	103.12.31
不動產、廠房及設備	長短期借款及借款額度之擔保	\$ 465,543	470,971

九、重大或有負債及未認列之合約承諾

本公司因工程保固保證委託銀行開立履約保證函，截至民國一〇四年及一〇三年十二月三十一日止，金額分別為4,871千元及15,449千元。

十、重大之災害損失：無。

十一、重大之期後事項：無。

十二、其 他

員工福利及折舊費用功能別彙總如下：

功 能 別 性 質 別	104年度			103年度		
	屬於營業 成本者	屬於營業 費用者	合 計	屬於營業 成本者	屬於營業 費用者	合 計
員工福利費用						
薪資費用	31,128	50,160	81,288	33,138	57,244	90,382
勞健保費用	3,146	2,942	6,088	3,258	2,809	6,067
退休金費用	1,898	1,794	3,692	1,930	1,647	3,577
其他員工福利費用	1,604	1,273	2,877	1,643	1,214	2,857
折舊費用	41,829	2,867	44,696	36,208	2,769	38,977

本公司民國一〇四年及一〇三年十二月三十一日員工人數分別為81人及82人。

十三、附註揭露事項

(一)重大交易事項相關資訊

民國一〇四年度本公司依證券發行人財務報告編製準則之規定，應再揭露之重大交易事項相關資訊如下：

台亞衛星通訊股份有限公司個體財務報告附註(續)

1. 資金貸與他人：

單位：新台幣千元

編號	貸出資金之公司	貸與對象	往來科目	是否為關係人	本期最高金額	期末餘額	實際動支金額	利率區間	資金貸與性質	業務往來金額	有短期融通資金必要之原因	提列備抵呆帳金額	擔保品		對個別對象資金貸與限額(註1)	資金貸與總限額(註1)
													名稱	價值		
0	本公司	創潮智慧行銷	-	Y	25,000	25,000	-	2%	短期資金融通	-	營業週轉	-	-	-	139,112	278,224

註1：依據本公司「資金貸與他人作業程序」，本公司資金貸與他人總額不得超過本公司經會計師簽證最近期財務報表淨值之百分之四十。其中對單一企業之貸款限額，本公司直接持有普通股股權超過百分之五十以上之子公司不得超過本公司淨值百分之二十為限，本公司直接持有普通股股權低於百分之五十以下之子公司不得超過本公司淨值百分之十為限。

2. 為他人背書保證：

單位：新台幣千元

編號	背書保證者公司名稱	被背書保證對象		對單一企業背書保證限額	本期最高背書保證餘額	期末背書保證餘額	實際動支金額	以財產擔保之背書保證金額	累計背書保證金額佔最近期財務報表淨值之比率	背書保證最高限額(註2)	屬母公司對子公司背書保證	屬子公司對母公司背書保證	屬對大陸地區背書保證
		公司名稱	關係										
0	本公司	創潮智慧行銷	(註1)	41,674	40,000	40,000	-	-	5.75 %	83,348	Y	N	N

註1：係直接持有普通股股權超過百分之五十之子公司。

註2：依據本公司「背書保證作業程序」，本公司對外背書保證之總額度以不超過實收資本總額百分之二十為限。對單一企業背書保證額以不超過實收資本總額百分之十為限。

註3：與本公司因業務往來關係而從事背書保證者，除上述限額規定外，其個別背書保證金額以不超過雙方最近六個月間業務往來金額為限。所稱業務往來金額係指雙方間進貨或銷貨金額孰高者。

3. 期末持有有價證券情形(不包含投資子公司、關聯企業及合資控制部分)：無。

4. 累積買進或賣出同一有價證券之金額達新台幣三億元或實收資本額百分之二十以上：無。

5. 取得不動產之金額達新台幣三億元或實收資本額百分之二十以上：無。

6. 處分不動產之金額達新台幣三億元或實收資本額百分之二十以上：無。

7. 與關係人進、銷貨之金額達新台幣一億元或實收資本額百分之二十以上者：無。

8. 應收關係人款項達新台幣一億元或實收資本額百分之二十以上：無。

9. 從事衍生工具交易：請詳附註六(二)及六(十九)。

(二) 轉投資事業相關資訊：

民國一〇四年度本公司之轉投資事業資訊如下(不包含大陸被投資公司)：

單位：新台幣千元/千股

投資公司名稱	被投資公司名稱	所在地區	主要營業項目	原始投資金額		期末持有			被投資公司本期損益	本期認列之投資損益	備註
				本期期末	上期期末	股數	比率	帳面金額			
本公司	宏遠電訊	台北市	提供企業虛擬網路、語音單純轉售服務及網際網路接取服務等電信增值服務，以及發展網路直播服務	106,432 (註2)	203,415	9,507 (註2)	96.03 %	307,194	12,953	7,540	
"	創潮智慧行銷	台北市	提供進口酒類之批發零售	25,000	-	2,500	83.33 %	29,584	5,501	5,223	

註1：係依據被投資公司經會計師查核之財務報告認列。

註2：宏遠電訊民國一〇四年四月十五日經董事會通過現金減資案，本次減資金額為101,000千元，減少股數10,100千股。

台亞衛星通訊股份有限公司個體財務報告附註(續)

(三)大陸投資資訊：

- 1.轉投資大陸地區之事業相關資訊：無。
- 2.轉投資大陸地區限額：無。
- 3.重大交易事項：無。

十四、部門資訊

請詳民國一〇四年度合併財務報告。

六、公司及其關係企業發生財務週轉困難情事：無

柒、財務狀況及財務績效之檢討分析與風險管理

一、財務狀況：

單位：新台幣仟元

項 目	年 度		差 異	
	103 年度	104 年度	金 額	%
流動資產	396,834	329,076	(67,758)	(17.07)
不動產、廠房及設備	729,200	666,871	(62,329)	(8.55)
無形資產	210,445	203,870	(6,575)	(3.12)
其他資產	38,759	44,180	5,421	13.99
資產總額	1,375,238	1,243,997	(131,241)	(9.54)
流動負債	331,915	484,848	152,933	46.08
非流動負債	117,409	49,433	(67,976)	(57.90)
負債總額	449,324	534,281	84,957	18.91
股本	610,420	416,741	(193,679)	(31.73)
資本公積	119,338	113,051	(6,287)	(5.27)
保留盈餘	183,209	165,769	(17,440)	(9.52)
其他權益	—	—	—	—
非控制權益	12,947	14,155	1,208	9.33
權益總額	925,914	709,716	(216,198)	(23.35)

重大變動項目說明（前後期變動達百分之二十以上，且變動金額達新台幣一千萬元者）如下：

- (一)流動負債增加：主要係增加銀行短期借款。
- (二)非流動負債減少：主要係償還銀行長期借款。
- (三)股本減少：主要係本期辦理現金減資。

二、財務績效：

項 目	年 度		差異	
	103 年度	104 年度	金額	%
營業收入淨額	1,220,040	1,138,589	(81,451)	(6.68)
營業成本	903,286	870,475	(32,811)	(3.63)
營業毛利	316,754	268,114	(48,640)	(15.36)
營業費用	186,663	176,232	(10,431)	(5.59)
營業淨利	130,091	91,882	(38,209)	(29.37)
營業外收入及支出	4,451	11,145	6,694	150.39
繼續營業部門稅前淨利	134,542	103,027	(31,515)	(23.42)
所得稅利益(費用)	22,293	18,451	(3,842)	(17.23)
繼續營業部門稅後淨利	112,249	84,576	(27,673)	(24.65)

(一)增減比例變動分析說明(變動達20%以上者)：

1. 營業淨利減少：主要係營業收入減少所致。
2. 營業外收入及支出增加：主要係外幣兌換利益增加及沖銷逾期款項轉收入增加所致。

(二)預期銷售數量與其依據，對公司未來財務業務之可能影響及因應計劃：

依據台亞 104 年與 105 年的營收損益預估，目前既有的業務銷售金額，在國內有線電視代客上鏈部分，將逐年下降。因應計畫為：

1. 增加對於國外代客上鏈服務的營收：

藉由參展、客戶介紹、與多年的服務口碑，將台亞的上鏈服務廣為宣傳，而相較於香港、新加坡，台亞的相同品質服務仍有價格的優勢。
2. 拓展臨時傳輸服務的規模：

臨時傳輸服務近年逐年成長，台亞將在此部份拓展市場規模。
3. 開創與 Internet、雲端服務相關，且不偏離台亞核心競爭力的創新服務。

三、現金流量：

期初現金 餘 額 (1)	全年來自營 業活動淨現 金流量(2)	全年現金 流出量 (3)	現金剩餘(不足) 數 額 (1) + (2) - (3)	現 金 不 足 之 補 救 措 施	
				投資計畫	理財計畫
84,597	158,992	209,944	33,645	—	—

(一)本年度現金流量變動分析

1. 投資活動之現金流量：主要係增加不動產、廠房及設備所致。
2. 籌資活動之現金流量：主要係現金減資及發放現金股利所致。

(二)預計現金不足數額之補救措施：無。

(三) 預計未來一年現金流量分析

期初現金 餘額 (1)	預計全年來 自營業活動淨 現金流量(2)	預計全年 現金流出量 (3)	預計現金剩餘 (不足)數額 (1)+(2)-(3)	預計現金不足之 補救措施	
				投資計畫	理財計畫
33,645	169,451	179,304	23,792	—	—

1. 未來一年度現金流量情形分析：投資活動淨現金流出 33,855 仟元，主要係購置機器設備所致；籌資活動淨現金流出 145,449 仟元，主要係償還銀行借款及發放現金股利。

2. 預計現金不足額之補救措施及流動性分析：無。

四、最近年度重大資本支出對財務業務之影響

(一) 重大資本支出之運用情形及資金來源：無

(二) 預計可能產生效益損失：無

五、最近年度轉投資政策其獲利或虧損之主要原因與其改善計劃及未來一年投資計畫：

以現今各項產業均以合併來快速達成經濟規模，並加速發展具有市場潛力的新興業務的趨勢來看，藉由創潮的投資案，帶入多元創新產品，再則整合優秀的業務及行銷團隊，提供更完整更有效率的客戶服務，進而擴大既有業務版圖，並發展多項深具市場吸引力的新興業務，從而推動台亞在國際市場上更大規模的突破與發展。

六、風險事項之分析評估

(一) 利率、匯率變動、通貨膨脹情形對公司之影響及未來因應措施：

本公司將隨時密切注意利率、匯率之變動及通貨膨脹對公司損益之影響，並即時採行適當之因應措施。

(二) 從事高風險、高槓桿投資、資金貸與他人、背書保證及衍生性商品交易之政策、獲利或虧損之主要原因及未來因應措施：

1. 本公司未從事高風險、高槓桿投資及資金貸與他人業務。
2. 本公司資金貸與他人皆依本公司之「資金貸與他人作業程序」處理。104 年底為 25,000 仟元，105 年第一季為 25,000 仟元。
3. 背書保證係針對子公司營運週轉需求進行銀行借款背書保證，所有程序皆依本公司「背書保證作業程序」處理。104 年底為 40,000 仟元，105 年第一季為 40,000 仟元。
4. 衍生性商品交易皆依本公司之「取得或處分資產作業程序」中取得或處分衍生性商品之評估及作業程序進行，係以消除因營業活動所產生之匯率、利率等風險為主，採穩健、避險之原則。104 年度產生之已實現利益為 822 仟元，105 年第一季產生之已實現損失為 245 仟元。

- (三)未來研發計劃及預計投入之研發費用：無
- (四)國內外重要政策及法律變動對公司財務業務之影響及因應措施：
公司經營階層隨時注意國內外重要政策及法律變動，並尋求專業單位提供建議並
規劃因應措施（目前並無重大影響）。
- (五)科技改變及產業變化對公司財務業務之影響及因應措施：無
- (六)企業形象改變對企業危機管理之影響及因應措施：無
- (七)進行併購之預期效益及可能風險：無
- (八)擴充廠房之預期效益及可能風險：無
- (九)進貨或銷貨集中所面臨之風險：無
- (十)董事、監察人或持股超過百分之十之大股東，股權之大量移轉或更換對公司影響及
風險：無
- (十一)經營權之改變對公司之影響及風險：無
- (十二)訴訟或非訴訟事件
公司及公司董事、監察人、總經理、實質負責人、持股比例超過百分之十之大股
東及從屬公司截至年報刊印日止，已判決確定或尚在繫屬中之重大訴訟、非訴訟
或行政爭訟事件，其結果可能對股東權益或證券價格有重大影響者：無
- (十三)其他重要風險：無

七、其他重要事項：無

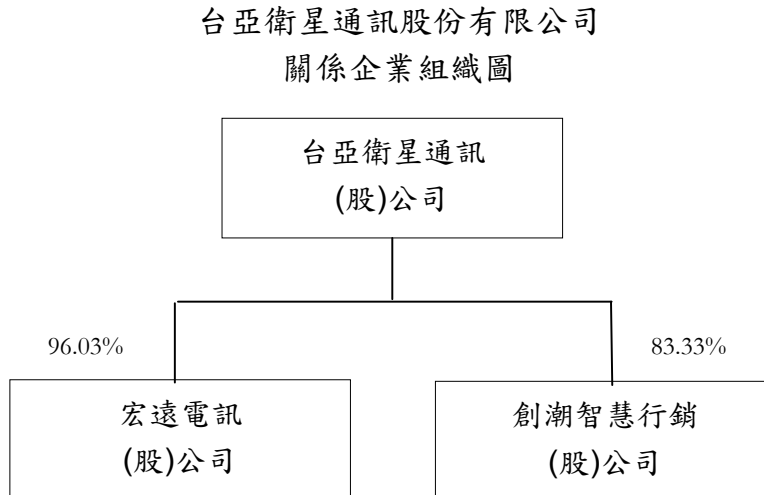
捌、特別記載事項

一、關係企業相關資料

(一)關係企業合併營業報告書

1. 關係企業組織圖：

104年12月31日



2. 各關係企業基本資料

單位：新台幣仟元

企業名稱	設立日期	地 址	實收資本額	主要營業或生產項目
宏遠電訊(股)公司	86.07.15	台北市內湖區瑞光路 407 號 9 樓	99,000	通訊、網路整合等增值服務
創潮智慧行銷(股)公司	104.04.30	台北市內湖區瑞光路 413 號 9 樓之 1	30,000	進口酒類之批發零售

3. 推定為有控制與從屬關係者其相同股東資料：無

4. 關係企業所營業務及其相互之關聯

關係企業名稱	與他關係企業經營業務之關聯性
宏遠電訊(股)公司	通訊、網路整合等增值服務
創潮智慧行銷(股)公司	進口酒類之批發零售

5. 各關係企業董事、監察人及總經理資料

單位：股；%

企業名稱	職稱	姓名或代表人	持有股份	
			股數	持股比例
宏遠電訊(股)公司	董事	台亞衛星通訊(股)公司 (代表人：郭育鈞、李燕珠、 李恒政)	9,506,853	96.03%
	監察人	張治	-	-
	總經理	郭育鈞	-	-
創潮智慧行銷(股)公司	董事	台亞衛星通訊(股)公司 (代表人：郭育鈞、李燕珠、 張治)	2,500,000	83.33%
	監察人	李恒政	-	-
	總經理	張治	250,000	8.33%

6. 各關係企業營運概況

企業名稱	資本額	資產總值	負債總額	淨值	營業收入	營業淨利(損)	本期(損)益	每股盈虧
宏遠電訊	99,000,000	231,510,194	114,419,574	117,090,620	617,923,058	10,348,624	12,953,039	0.99
創潮智慧行銷	30,000,000	57,210,539	21,709,045	35,501,494	60,936,459	6,713,224	5,501,494	6.13

(二)關係企業合併財務報表及關係報告書：請參閱合併財務報表

二、最近年度及截至年報刊印日止，私募有價證券辦理情形：無。

三、最近年度及截至年報刊印日止子公司持有或處分本公司股票情形：無。

四、其他必要補充說明事項：無

五、最近年度及截至年報刊印日止，如發生本法第三十六條第二項第二款所定對股東權益或證券價格有重大影響之事項，亦應逐項載明：無。

台亞衛星通訊股份有限公司



董事長 許勝雄



副董事長 練台生



總經理 郭育鈞



中華民國 105 年 5 月 17 日 刊印

