

股票代號：8998



台亞衛星通訊股份有限公司
Teleport Access Services, Inc.

九十七年度
年報



中華民國九十八年五月十八日
查詢年報網址：<http://www.newmops.twse.com.tw>

一、本公司發言人：

發言人：郭育鈞總經理

電話：(02)8066-0808

電子郵件信箱：mikekuo@tasc.com.tw

代理發言人：李燕珠副總經理

電話：(02)8066-0808

電子郵件信箱：wendy@tasc.com.tw

二、總公司、地面站之地址及電話

總公司地址：台北市瑞光路 407 號 9 樓

電話：(02)8066-0808

地面站：台北縣林口鄉宏昌街 7 號

電話：(02)8066-0808

三、辦理股票過戶機構名稱與地址：

名稱：中國信託商業銀行

地址：台北市重慶南路一段 83 號 6 樓

電話：(02)2181-1911

網址：<http://www.chinatrust.com.tw>

四、最近年度簽證會計師

事務所名稱：安侯建業會計師事務所

會計師姓名：顏幸福、羅瑞蘭

地址：台北市信義路五段 7 號 68 樓

電話：(02)8101-6666

網址：<http://www.kpmg.com.tw>

五、海外有價證券掛牌買賣交易場所：不適用

六、本公司網址：<http://www.tasc.com.tw>

目 錄

壹、致股東營業報告書	1
貳、公司簡介	
一、設立日期	4
二、公司沿革	4
參、公司治理報告	
一、組織系統	6
二、董事、監察人、總經理、副總經理、協理、各部門及分支機構主管資料	7
三、公司治理運作情形	18
四、會計師公費資訊	22
五、更換會計師資訊	22
六、經理人曾任職於簽證會計師所屬事務所或其關係企業資料	22
七、股權移轉及股權質押變動情形	23
八、關係人關係資訊	24
九、綜合持股比例	24
肆、募集情形	
一、公司資本及股份	25
二、公司債辦理情形	28
三、特別股、海外存託憑證、員工認股憑證及併購辦理情形	28
四、資金運用計劃執行情形	28
伍、營運概況	
一、業務內容	29
二、市場及產銷概況	31
三、從業員工資料	33
四、環保支出資訊	33

五、勞資關係	34
六、重要契約	34
陸、財務概況	
一、最近五年度簡明資產負債表、損益表及簽證會計師姓名及查核意見	35
二、最近五年度財務分析	36
三、監察人審查報告書	38
四、會計師查核報告書	39
五、最近年度經會計師查核簽證之母子公司合併財務報表	62
六、公司及其關係企業發生財務週轉困難情事	89
柒、財務狀況及經營結果之檢討分析與風險管理	
一、財務狀況	90
二、經營結果	91
三、現金流量	92
四、最近年度重大資本支出對財務業務之影響	92
五、最近年度轉投資政策其獲利或虧損之主要原因、改善計劃及未來一年投資計畫	92
六、風險事項之分析評估	92
七、其他重要事項	93
捌、特別記載事項	
一、關係企業相關資料	94
二、私募有價證券辦理情形	95
三、子公司持有或處分本公司股票情形	95
四、其他必要補充說明事項	95

壹、致股東營業報告書

各位股東女士先生大家好：

一、回顧與展望

在民國九十七年度期間，全球飽受金融海嘯肆虐，台灣為高度仰賴國際貿易的經濟體，也自然無法倖免於難。在此艱困的總體經濟環境之中，台亞全體同仁仍積極發展業務及控制成本，因此在九十七年度期間，除營業收入與獲利仍持續較前一年度成長外，其中稅後淨利在加計首次董監酬勞及員工分紅費用化後，仍再創歷史新高。

九十七年度本公司整體營業收入重心，仍以提供國內有線電視頻道衛星上鏈服務為主，目前在市場上的主要兩大競爭業者為台亞及中華電信。在面對中華電信強大的競爭壓力、且整體國內頻道上鏈市場也趨飽和的態勢下，衛星頻道上鏈業務預算仍達成 100% 原預算目標，該項業務營業收入也較前一年度增加 8.6%。由於在衛星頻道上鏈業務的發展上，已儘量朝高毛利業務發展，再加上九十七年度第二、三季新台幣大幅升值的影響使衛星成本較原預算相對下降，因此本項業務的營業毛利較前一年度大幅增加 51%。

此外在系統工程業務收入方面，預算達成率為 155%，也較前一年度成長 123%，為近年來該業務單位整體發展最好的一年。系統工程業務大幅超越營收預算目標的主因，主要來自於九十七年度取得政府重大標案並順利驗收完成之貢獻。

總結以上說明，九十七年度整體營業收入較前一年度合計增加 14%，但因相關營業成本上控制得宜，營業毛利預算達成率達 113%，亦顯示公司在營業收入衝刺之餘，仍厲行成本控管及考核，依此推升原預算毛利目標。

回顧九十七年度的整體業務表現，雖然在整體大環境極為不利的影響下，台亞仍展現整體營運持續向上攀升之績效。因此雖然在未來一年當中整體經濟情勢仍不容樂觀，但是台亞經營團隊仍有充份信心，持續依既定的業務發展計劃向前邁進，希望在此全球經濟危機之際打下未來業務的發展基礎，以待景氣回穩之際，台亞整體營運可以再次向上大幅躍升。

二、九十七年度營運說明

【營業收入方面】

台亞衛星通訊公司於九十七年度營業收入合計為新台幣 527,506 仟元，與原預算數新台幣 509,575 仟元相比，達成率為 104%，較前一年度營業收入新台幣 462,216 仟元，增加 14%。

【營業損益方面】

九十七年度之營業成本為新台幣 360,369 仟元，與原預算數新台幣 362,055 仟元相比，達成率為 99.5%，在營業利益方面，因營業收入較預算數增加 4%，營業毛利達新台幣 167,137 仟元，較預期目標毛利新台幣 147,521 仟元，增加 13%，營業毛利率則達 32%，亦較預算毛利率增加 3%。營業毛利率創歷史新高。

在九十七年度營業費用為新台幣 54,154 仟元，與原預算數新台幣 58,380 仟元相比，達成率為 93%，營業費用控管得宜。

在九十七年度營業利益則為新台幣 112,983 仟元，與原預算數新台幣 89,141 仟元相比，達成率達 127%，營業利益率則為 21%，亦較原預算營業利益率增加 4%。

【營業外收支方面】

在營業外收入方面，總金額為新台幣 2,390 仟元。在營業外支出方面，總金額為新台幣 29,964 仟元，總計營業外支出淨額為新台幣 27,574 仟元，其中營業外支出項目當中，除利息支出新台幣 1,520 仟元外，主要係依權益法認列的日本直播衛星電視計劃投資虧損新台幣 26,322 仟元。在轉投資日本 HOP TV 直播衛星電視服務遠不如預期的主因，主要為日本當地經濟陷入嚴重衰退致人民消費緊縮，以及我方在第一年服務期間，尚難有效在民風保守的日本社會建立品牌信心所致。

【稅後損益】

因上述海外轉投資不利之負面影響，九十七年度之稅後淨利為新台幣 85,166 仟元，雖然在稅後淨利方面較預算減少 8%，但仍較前一年度增加 3%；在每股稅後淨利方面則為每股新台幣 1.16 元，較前一年度成長 16%，兩者皆創歷史新高。

三、九十八年度營運展望

在九十八年度期間，同時考量整體經濟環境仍屬嚴峻以及未來台亞發展之佈局，擬訂三大工作重點分述如下：

1. 努力提升衛星頻寬使用效率及降低衛星成本：在整體大環境不佳之情勢下，營運成本的控制更顯異常重要。台亞將更積極提升既有衛星使用頻寬之效率及其成本控制，以努力降低業務競爭壓力及新台幣大幅貶值之雙重壓力影響。
2. 加速開發政府採購市場：台亞將在九十八年度期間，延續前一年度系統工程業務快速發展的態勢，在政府擴大內需的大方向上爭取更多的政府標案，一來厚植台亞推

動大型標案之經驗與實力，二來則是使公司整體獲利能更多元化。

3. 改善轉投資日本 HOP TV 的嚴重虧損：在日本 HOP TV 的業務發展上，將以改革既有業務組織、及爭取當地合作夥伴兩項原則同步進行，期盼能在新的一年當中化危機為轉機，將原本拖累台亞整體獲利之虧損單位，轉化為帶動台亞業務轉型、新增長期獲利來源的原動力。

展望未來一年的整體情勢及台亞本身業務發展，均充滿重大挑戰，但是台亞全體同仁仍深具信心、不畏挑戰，在新的一年當中化危機為轉機，誓言在此百年罕見的經濟危機當中力求突破，再造台亞下一波營運快速成長的高峰，以創造更豐碩的經營績效來回饋全體股東的支持。

董事長 許勝雄



經理人 郭育鈞



會計主管 李燕珠



貳、公司簡介

一、設立日期

(一)設立日期：民國八十三年二月十六日

(二)總公司及衛星地面站所在地：

1.總公司：台北市瑞光路 407 號 9 樓

電話：(02) 8066-0808

2.地面站：台北縣林口鄉宏昌街 7 號

電話：(02) 8066-0808

二、公司沿革

民國 84 年

- 建立衛星地面站計劃通過。
- 與泛美衛星公司簽訂轉頻器租約。
- 與香港傳訊簽訂電視節目訊號中繼及服務合約。

民國 86 年

- 與春暉、飛碟等電視與廣播頻道簽訂節目訊號中繼及服務合約。
- 簽約購買林口土地，興建衛星通信地面站。

民國 87 年

- 取得交通部核發之衛星節目中繼業務特許執照
- 經交通部審查核可籌設經營衛星固定通信業務。

民國 88 年

- 獲得交通部頒發廣電金技獎—衛星地面站類特優工程獎。
- 取得交通部核發之衛星固定通信業務特許執照。
- 與亞太線上簽約提供台亞第一條雙向 T3 電路至美國。

民國 89 年

- 林口衛星通信地面站完工落成，正式更名為台亞衛星通訊股份有限公司。
- 完成合併汎宇國際衛星股份有限公司。

民國 90 年

- 與東森國際網路公司簽約提供美國至台灣雙向衛星電路服務。
- 參與新加坡 Communic Asia 2001 展覽及北京 2001 中國國際通信設備技術展覽會。
- 舉辦林口 Super Hub 正式開幕酒會。
- 榮獲第二屆廣電金技獎特優工程獎暨優良工程人員殊榮。

民國 91 年

- 與星空傳媒 (STAR TV) 簽約提供節目上鏈、機房租賃、網路服務等多項服務。
- 與美聯社 (Associate Press) 簽約提供至日本之新聞資訊傳輸服務。

民國 92 年

- 取得僑委會宏觀電視亞洲區上鏈服務合約。

民國 93 年

- 與弘開共同合資成立 HT Technology Inc. (Cayman)，發展直播衛星電視業務。

民國 94 年

- 與弘開主要股東簽訂協議備忘錄。

民國 95 年

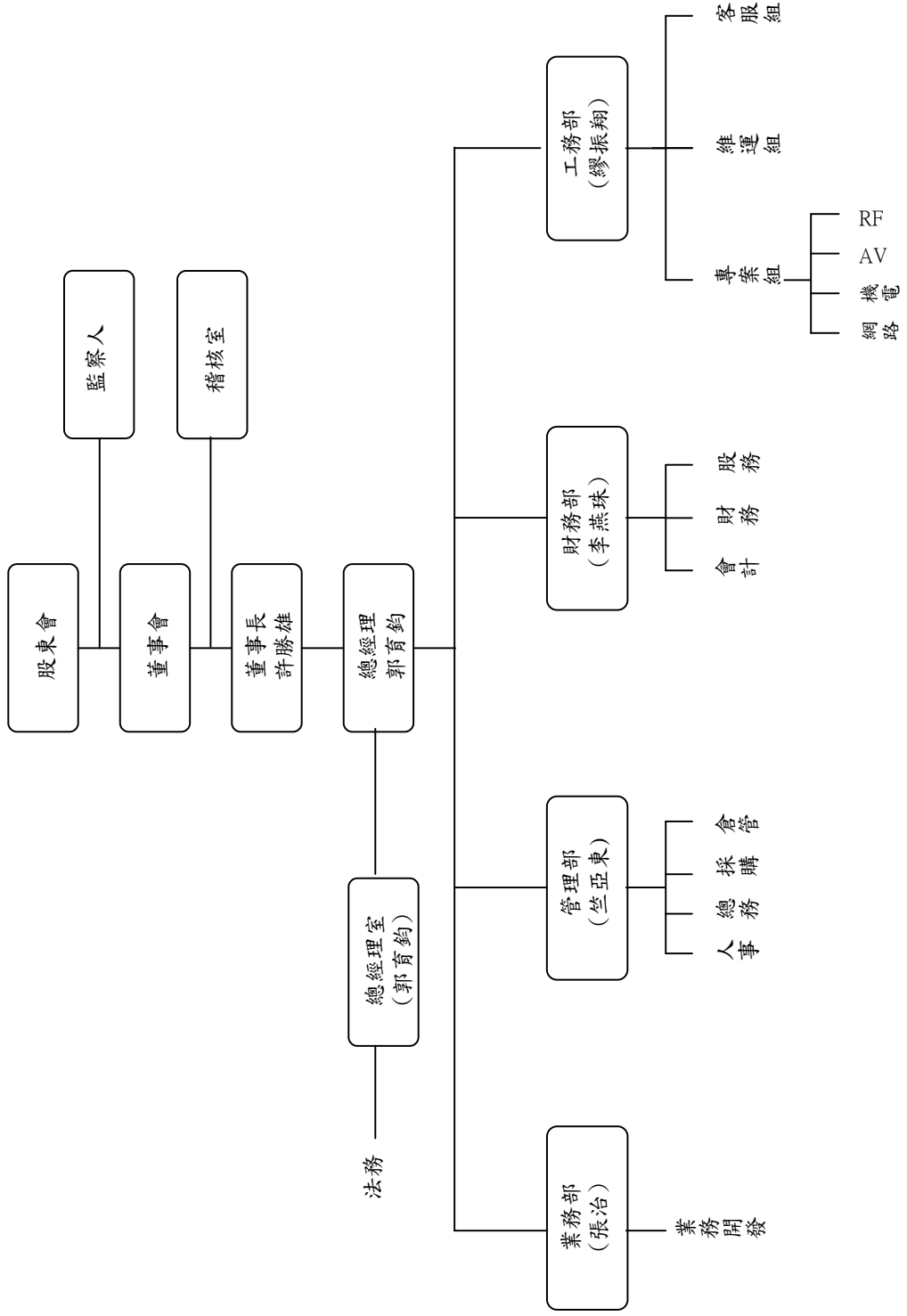
- 為擴大營運規模，提昇競爭力，投資弘開數位科技股份有限公司。

民國 96 年

- 成立 TAS Multimedia 株式會社，發展日本直播衛星電視業務，是第一個以台灣節目為主的直播衛星公司。

台亞衛星通訊股份有限公司 組織圖

98年05月18日



二、董事、監察人、總經理、副總經理、協理、各部門及分支機構主管資料

(一) 董事及監察人資料

1. 董事及監察人資料

98年04月05日

職稱	姓名	選任日期	任期	初次選任日期	選任時持有股份		現在持有股數		配牌、未成年子女現在持有股份		利用他人名義持有股份		主要經(學)歷	目前兼任本公司及其他本公司之職務	具配偶或二親等以內關係之其他主管、董事或監察人	
					股數	持股比例	股數	持股比例	股數	持股比例	股數	持股比例			職稱	姓名
董事長	許勝雄	95.06.29	3年	83.01.22	475,000	0.57%	380,000	0.52%	237,600	0.32%	—	—	國立師大中文系	(註1)	—	—
董事	中華開發工業銀行(股)公司 代表人:盧彥佐	95.06.29	3年	85.01.22	4,807,000	5.74%	3,845,600	5.23%	—	—	—	—	伊利諾大學管理碩士 伊利諾大學材料工程碩士	科風(股)及翰訊網通等公司董事; 華登(股)公司監察人	—	—
董事	大亞電線電纜(股)公司 代表人:沈尚弘	95.06.29	3年	83.01.22	2,932,000	3.50%	2,345,600	3.19%	—	—	—	—	Emory University (MBA) 國立台灣大學電機系	(註1)	—	—
董事	柯長峙	95.06.29	3年	83.01.22	128,000	0.15%	102,400	0.14%	—	—	—	—	美國林肯大學商學博士	(註1)	—	—
副董事長	佳安開發(股)公司 代表人:練台生	95.06.29	3年	95.06.29	6,922,000	8.27%	9,835,840	13.38%	—	—	—	—	陸軍官校	佳訊錄影視聽、弘開數位科技、 洄瀾有線電視、衛星娛樂傳播、 年代網際事業等公司董事長; 台訊多媒體、佳安開發等公司董事	—	—
董事	佳安開發(股)公司 代表人:黃崧	95.06.29	3年	95.06.29	6,922,000	8.27%	9,835,840	13.38%	—	—	—	—	輔仁大學	台灣電視事業(股)公司董事長; 飛凡傳播(股)公司總經理	—	—
董事	佳安開發(股)公司 代表人:孫清榮	95.06.29	3年	95.06.29	6,922,000	8.27%	9,835,840	13.38%	—	—	—	—	健行工專	好萊塢影視(股)公司董事長、 台灣電視事業(股)公司董事	—	—
董事	佳安開發(股)公司 代表人:鍾明秋	95.06.29	3年	95.06.29	6,922,000	8.27%	9,835,840	13.38%	—	—	—	—	實踐大學	年代網際事業(股)公司執行董事、 衛星娛樂(股)公司總經理	—	—
董事	佳安開發(股)公司 代表人:陳奎定	95.06.29	3年	95.06.29	6,922,000	8.27%	9,835,840	13.38%	—	—	—	—	育達商職	中得多媒體(股)公司、 東台有線電視(股)公司、 華公司董事長; 佳訊錄影視聽企業有限公司副總經理	—	—
監察人	朱平	95.06.29	3年	91.06.27	0	0%	0	0%	—	—	—	—	美國俄亥俄州大學財管碩士	菁英創業投資公司董事兼總經理; 菁英投資開發(股)公司董事; 統寶光寶、宏遠電訊、冠寶科技等公司監察人	—	—
監察人	陳玉發	95.06.29	3年	95.06.29	150,200	0.18%	120,160	0.16%	—	—	—	—	政治大學法律系	強盛榮整(股)公司董事長	—	—
監察人	洄瀾有線電視(股)公司 代表人:林弘民	95.06.29	3年	95.06.29	2,392,000	2.86%	1,913,600	2.60%	—	—	—	—	淡江大學	年代網際事業(股)公司監察人	—	—

註 1

職務	姓名	目前兼任其他公司職務
董事長	許勝雄	<p>台亞衛星通訊、金寶電子工業、Cal-Comp Electronics (Thailand) Public Company Ltd.、仁寶電腦工業、仁寶電腦工業(中國)、康衍科技、吉寶投資、聯寶科技、鯨寶科技、程智科技、SCEPTRE INDUSTRIAL INC.、北京聯寶訊通電子科技、金寶電子(北京)、金寶電子(上海)、金寶電子(中國)、威寶電信、金寶國際、泰金寶電子(蘇州)、仁寶電子科技(昆山)、昆山柏泰電子、仁寶資訊工業(昆山)、仁寶光電科技(昆山)、弘記投資、泰金寶電通、仁寶系統貿易(昆山)、欣寶投資、威寶電通、仁寶網路資訊(昆山)、深圳康來士標準測試技術、程智電子科技(蘇州)、程智電子科技(昆山)、財團法人中國生產力中心、仁寶信息研發(南京)、仁寶系統貿易(昆山)、經營投資、泰商泰金寶科技等公司董事長，聯寶訊通科技、青通創業投資、金仁寶管 理服務等公司董事長兼總經理，財團法人海峽交流基金會副董事長，青英投資開發、建榮工業材料、統寶光電、信東生技股份有限公司、台灣創意設計中心等公司常務董事，COMPAL EUROPE BV.、FORWARD INTERNATIONAL LTD.、KINGBOLT INTERNATIONAL (SINGAPORE) PTE. LTD.、JUST INTERNATIONAL (SINGAPORE) PTE. LTD.、AcBel Polytex (Singapore) Pte.Ltd.、TELLIAN CORPORATION、Zakang.Inc.、COMPAL INTERNATIONAL LTD.、KINPO INTERNATIONAL LTD.、開發國際投資、AcBel Polytex Holdings Inc.、AgBel Polytex (Singapore) STRATEGIC INVESTMENT INC.、LIPO HOLDING CO.,LTD.、網路家庭國際資訊、COMPAL INTERNATIONAL LTD.、COMPAL HOLDING LTD.、坤基創業投資、誠宇創業投資、GLOBAL ELECTRONICS INTERNATIONAL LTD.、捷易訊科技、泰金寶光電(蘇州)、網達國際資訊、易迅、Compal Electronics Holding Ltd.、東莞塑寶精密塑膠五金、Smart International Trading Ltd.、Billion Blossom Technology Corp.、Allied Rower Holding Corp.、Kadia Management Ltd.、Primertek Enterprises Ltd.、Ultra Group Ltd.、Asiabest Technology Co., Ltd.、Ranashie International Ltd.、震旦電信、台灣優勢客服科技、HT Technology Inc.、CES International Investment Holding Co., Ltd.、Compliance Engineering Service、財團法人中國青少年輔導基金會、High Shine Industrial Corp.、泰金寶電通(蘇州)、泰金寶科技(蘇州)、威邁思電信國際泛亞數位媒體、台灣行動精靈、威寶電通等公司董事，中華民國工業總會、財團法人中國青年輔導基金會、台北市進出口商業同業公會等公會榮譽理事長，台灣區電機電子工業同業公會榮譽理事長。</p>
董事	大亞電線電纜(股)公司代表人:沈尚弘	<p>大亞電線電纜、大晟電線電纜、青英創業投資、建榮工業材料、大安精密、大亞(越南)電線、Multiplex, Inc.等董事</p>
董事	柯長崎	<p>信東生技、台灣創業投資、建榮工業材料、長松生物科技、僑科生物科技、蔡民製藥、財團法人楊必立管理教育基金會等公司董事長，敏盛醫控公司常務董事，飛信半導體、華寶通訊、威寶電信、欣寶電子、飛寶科技、Cal-Comp Electronic (Thailand) Public Company Ltd.、Medinox Inc.、Optic Lab Inc.、Syn Pharm Inc.、Twin Luck Global Company Ltd 等公司董事，金寶工業電子、仁寶電腦工業、統寶光電、泰金寶電通、鯨寶科技、鵬寶科技、和益化工、和益藥加工、高益藥加工、金利精密工業、吉寶投資、弘記投資、天下雜誌、智易科技等公司監察人，信東生技公司總經理</p>

本公司董事、監察人為法人股東之主要股東

98年04月05日

法人股東名稱	法人股東之主要股東	持股比例
中華開發工業銀行(股)公司	中華開發金融控股(股)公司	100%
	沈大枝	3.28%
	嘉禧投資股份有限公司	1.84%
	沈尚道	1.56%
	沈尚弘	1.45%
大亞電線電纜(股)公司	大展電線電纜股份有限公司	1.32%
	沈尚宜	1.31%
	洪堯昆	1.23%
	嘉上投資股份有限公司	1.14%
	沈陳秀琴	1.14%
	沈大枝	0.88%
	蔡富女	50%
佳安開發(股)公司	練台生	50%
	蔡富女	58.43%
洄瀾有線電視(股)公司	練台生	37.97%
	林淑貞	3.6%

主要股東為法人者其主要股東

98年04月05日

法人名稱	法人之主要股東	持股比例
中華開發金融控股(股)公司	興文投資股份有限公司	5.68%
	景冠投資股份有限公司	4.10%
	中國人壽保險股份有限公司	3.06%
	中信證券股份有限公司	2.85%
	勞工保險局	2.75%
	台灣銀行股份有限公司	2.51%
	中華開發金融控股(股)公司	1.85%
	兆豐國際商業銀行股份有限公司	1.42%
	耀華玻璃股份有限公司管理委員會	0.83%
	中華郵政股份有限公司	0.75%
	沈尚慧	21.45%
	王文華	16.63%
	沈佳蓉	12.50%
	沈尚道	9.87%
潘杏霞	8%	
大展電線電纜股份有限公司	大亞電線電纜(股)公司	45.22%
	沈尚宜	2.03%
	沈尚邦	2.03%
	沈尚弘	1.85%
	沈尚弘	23.21%
嘉上投資股份有限公司	沈尚道	23.21%
	沈尚慧	16.34%
	沈佳蓉	12.46%
	潘杏霞	7.16%
	呂嘉蕙	3.58%
王文華	3.58%	

2.董事及監察人資料

姓名	是否具有五年以上工作經驗 及下列專業資格		符合獨立性情形 (註1)							兼任其他公開發行公司獨立董家數				
	商務、財務、會計或公司之相關專院校講師以上	商務、財務、會計或公司之工作經驗	1	2	3	4	5	6	7		8	9	10	
許勝雄		✓		✓		✓			✓		✓		✓	—
盧彥佐	✓		✓	✓		✓			✓		✓		✓	—
沈尚弘			✓	✓		✓			✓		✓		✓	—
柯長崎			✓	✓		✓			✓		✓		✓	—
練台生			✓	✓		✓			✓		✓		✓	—
黃崧			✓	✓		✓		✓	✓		✓		✓	—
孫清榮			✓	✓		✓		✓	✓		✓		✓	—
鍾明秋			✓	✓		✓		✓	✓		✓		✓	—
陳金定			✓	✓		✓		✓	✓		✓		✓	—
朱平			✓	✓		✓		✓	✓		✓		✓	—
陳王發			✓	✓		✓		✓	✓		✓		✓	—
林弘民			✓	✓		✓		✓	✓		✓		✓	—

註1：各董事、監察人於選任前二年及任職期間符合下述各條件者，請於各條件代號下方空格中打“✓”。

(1)非為公司或其關係企業之受僱人。

(2)非公司或其關係企業之董事、監察人(但如為公司或其母公司、公司已發行股份總額百分之十以上之子公司之獨立董家數者，不在此限)。

(3)非本人及其配偶、未成年子女或以他人名義持有公司或已發行股份總額百分之十以上或持股前十大名之自然人股東。

(4)非前三款所列人員之配偶、二親等以內親屬或五親等以內直系血親親屬。

(5)非直接持有公司已發行股份總額百分之五以上法人股東或受僱人，或持股前五名法人股東之董事、監察人或受僱人。

(6)非與公司有財務或業務往來之特定公司或機構之董事(理事)、監察人(監事)、經理人或持股百分之五以上股東。

(7)非為公司或其關係企業提供商務、財務、會計等服務或諮詢之專業人士、獨資、合夥、公司或機構之企業主、合夥人、董事(理事)、監察人(監事)、經理人及其配偶。

(8)未與其他董事間具有配偶或二親等以內之親屬關係。

(9)未有公司法第30條各款情事之一。

(10)未有公司法第27條規定以政府、法人或其代表人當選。

(二)主要經理人資料：

總經理、副總經理、協理、各部門及分支機構主管資料

98年04月05日

職稱	姓名	就任日期	持有股份		配偶、未成年子女持有股份		利用他人名義持有股份		主要經(學)歷	目前兼任其他公司之職務	具配偶或二親等以內關係之經理人		
			股數	持股比例	股數	持股比例	股數	持股比例			職稱	姓名	關係
總經理	郭育鈞	86.06.01	286,400	0.39%	40,240	0.05%	1,200,000	1.63%	美國西北大學電機博士	弘開數位科技董事兼總經理 HOP TV Inc. 董事長	-	-	-
副總經理	李燕珠	91.07.01	92,800	0.13%	16,000	0.02%	-	-	東吳大學會計系	-	-	-	-
副總經理	張治	93.01.01	168,800	0.23%	-	-	-	-	台灣大學資訊工程系	-	-	-	-
資深經理	繆振翔	95.08.01	-	-	-	-	-	-	萬能工專應用電子組	-	-	-	-
副理	竺亞東	95.09.01	-	-	-	-	-	-	明新工專科學校 電子計算機科	-	-	-	-

(三)最近年度支付董事、監察人及經理人之酬金

董事之酬金

單位：仟元 97年12月31日

職稱	姓名	董事酬金						前四項總額占稅後純益之比例		兼任員工領取相關酬金						前七項總額占稅後純益之比例	有無領取來自子公司以外轉投資事業酬金
		報酬	退職退休金	盈餘分配之酬勞	業務執行費用	薪資、獎金及特支費等	退職退休金	盈餘分配員工紅利	員工認股權證得認購股數	本公司	合併報表內所有公司	本公司	合併報表內所有公司	本公司	合併報表內所有公司		
董事長	許勝雄	本公司	合併報表內所有公司	1,748	168	1,748	168	2.25%	5,718	10,557	454	454	—	—	9.50%	15.19%	—
董事兼總經理	郭育鈞	本公司	合併報表內所有公司	1,748	168	1,748	168	2.25%	5,718	10,557	454	454	—	—	9.50%	15.19%	—
董事	中華開發工業銀行(股)公司 代表人：盧彥佐	本公司	合併報表內所有公司	1,748	168	1,748	168	2.25%	5,718	10,557	454	454	—	—	9.50%	15.19%	—
董事	大亞電線電纜(股)公司 代表人：沈尚弘	本公司	合併報表內所有公司	1,748	168	1,748	168	2.25%	5,718	10,557	454	454	—	—	9.50%	15.19%	—
董事	柯長崎	本公司	合併報表內所有公司	1,748	168	1,748	168	2.25%	5,718	10,557	454	454	—	—	9.50%	15.19%	—
副董事長	佳安開發(股)公司 代表人：歐台生	本公司	合併報表內所有公司	1,748	168	1,748	168	2.25%	5,718	10,557	454	454	—	—	9.50%	15.19%	—
董事	佳安開發(股)公司 代表人：黃松	本公司	合併報表內所有公司	1,748	168	1,748	168	2.25%	5,718	10,557	454	454	—	—	9.50%	15.19%	—
董事	佳安開發(股)公司 代表人：孫青榮	本公司	合併報表內所有公司	1,748	168	1,748	168	2.25%	5,718	10,557	454	454	—	—	9.50%	15.19%	—
董事	佳安開發(股)公司 代表人：鍾明秋	本公司	合併報表內所有公司	1,748	168	1,748	168	2.25%	5,718	10,557	454	454	—	—	9.50%	15.19%	—
董事	佳安開發(股)公司 代表人：陳金定	本公司	合併報表內所有公司	1,748	168	1,748	168	2.25%	5,718	10,557	454	454	—	—	9.50%	15.19%	—
董事	徐元春	本公司	合併報表內所有公司	1,748	168	1,748	168	2.25%	5,718	10,557	454	454	—	—	9.50%	15.19%	—

酬金級距表

給付本公司各個董事酬金級距	董事姓名			
	前四項酬金總額		前七項酬金總額	
	本公司	合併報表內所有公司	本公司	合併報表內所有公司
低於 2,000,000 元	許勝雄、郭育鈞、中華開發(盧彥佐)、沈尚弘、柯長崎、佳安開發(練台生、黃崧、孫清榮、鍾明秋、陳金定)、徐元春	許勝雄、中華開發(盧彥佐)、沈尚弘、柯長崎、佳安開發(黃崧、孫清榮、鍾明秋、陳金定)、徐元春		
2,000,000 元 (含) ~ 5,000,000 元			練台生	
5,000,000 元 (含) ~ 10,000,000 元			郭育鈞	
10,000,000 元 (含) ~ 15,000,000 元			—	
15,000,000 元 (含) ~ 30,000,000 元			—	
30,000,000 元 (含) ~ 50,000,000 元			—	
50,000,000 元 (含) ~ 100,000,000 元			—	
100,000,000 元以上			—	
總計		11		11

監察人之酬金

單位：仟元 97年12月31日

職稱	姓名	監察人酬金						前四項總額占稅後純益之比例	有無領取來自子公司以外轉投資事業酬金		
		報酬		退職退休金		盈餘分配之酬勞				業務執行費用	
		本公司	合併報表內所有公司	本公司	合併報表內所有公司	本公司	合併報表內所有公司			本公司	合併報表內所有公司
監察人	朱平	—	—	—	—	410	410	48	48	0.54%	—
監察人	陳王發	—	—	—	—	—	—	—	—	—	—
監察人	洄瀾有線電視(股)公司 代表人：林弘民	—	—	—	—	—	—	—	—	—	—

酬金級距表

給付本公司各個監察人酬金級距	監察人姓名	
	前四項酬金總額	
	本公司	合併報表內所有公司
低於 2,000,000 元	朱平、陳王發、洄瀾有線 (林弘民)	朱平、陳王發、洄瀾有線 (林弘民)
2,000,000 元 (含) ~ 5,000,000 元	—	—
5,000,000 元 (含) ~ 10,000,000 元	—	—
10,000,000 元 (含) ~ 15,000,000 元	—	—
15,000,000 元 (含) ~ 30,000,000 元	—	—
30,000,000 元 (含) ~ 50,000,000 元	—	—
50,000,000 元 (含) ~ 100,000,000 元	—	—
100,000,000 元以上	—	—
總計	3	3

總經理事及副總經理事之酬金

單位：仟元 97年12月31日

職稱	姓名	薪資(A)		退職退休金(B)		獎金及特支費等(C)		盈餘分配之員工紅利金額(D)				(A)、(B)、(C)及(D)四項總額占稅後純益之比例(%)		取得員工認股權憑證數額		有無領取來自子公司以外轉投資事業酬金
		本公司	合併報表內所有公司	本公司	合併報表內所有公司	本公司	合併報表內所有公司	現金紅利金額	股票紅利金額	現金紅利金額	股票紅利金額	本公司	合併報表內所有公司	本公司	合併報表內所有公司	
總經理事	郭育鈞	8,124	8,124	—	—	4,119	5,200	1,009	—	1,009	—	15.56%	16.84%	—	—	—
副總經理事	李燕珠															
副總經理事	張治															

酬金級距表

給付本公司各個總經理事及副總經理事酬金級距	總經理事及副總經理事姓名	
	本公司	合併報表內所有公司
低於2,000,000元	—	—
2,000,000元(含)~5,000,000元	李燕珠、張治	李燕珠、張治
5,000,000元(含)~10,000,000元	郭育鈞	郭育鈞
10,000,000元(含)~15,000,000元	—	—
15,000,000元(含)~30,000,000元	—	—
30,000,000元(含)~50,000,000元	—	—
50,000,000元(含)~100,000,000元	—	—
100,000,000元以上	—	—
總計	3	3

配發員工紅利之經理人姓名及配發情形

單位：仟元 97年12月31日

經理人	職稱	姓名	股票紅利金額	現金紅利金額	總計	總額占稅後純益之比例(%)
		總經理	郭育鈞			
	副總經理					
	財務部門主管	李燕珠	—	1,009	1,009	1.18%
	會計部門主管					
	副總經理	張治				

(四)說明本公司及合併報表所有公司於最近二年度支付本公司董事、監察人、總經理及副總經理酬金總額占稅後純益比例之分析、給付酬金之政策、標準與組合、訂定酬金之程序及經營績效之關連性

1. 本公司支付董事及監察人之酬金係依本公司章程規定，年度盈餘於完納一切稅捐並彌補以前年度虧損後，先提百分之十為法定盈餘公積，如尚有盈餘，加計前期累積未分配盈餘後，由董事會擬定分配案，提請股東會通過後分配之，分配比例為股東紅利百分之九十二，員工紅利百分之五，董事、監察人酬勞百分之三。
2. 本公司總經理及副總經理酬金係根據職位及對公司貢獻度，依本公司人事管理規章辦理。

三、公司治理運作情形

(一)董事會運作情形

董事會運作情形資訊

最近年度董事會開會 四 次，董事監察人出席情形如下：

職稱	姓名	實際出(列) 席次數	委託出 席次數	實際出(列) 席率(%)	備註
董事長	許勝雄	4	—	100%	
董事	郭育鈞	4	—	100%	
董事	中華開發工業銀行(股)公司 代表人：盧彥佐	4	—	100%	
董事	大亞電線電纜(股)公司 代表人：沈尚弘	0	—	0%	
董事	柯長崎	3	—	75%	
副董事長	練台生	3	—	75%	
董事	黃崧	2	—	50%	
董事	孫清榮	3	—	75%	
董事	鍾明秋	0	—	0%	
董事	陳金定	4	—	100%	
董事	徐元春	1	—	25%	
監察人	陳王發	4	—	100%	
監察人	朱平	4	—	100%	
監察人	洄瀾有線電視(股)公司 代表人：林弘民	0	—	0%	

其他應記載事項：

- 一、證交法第 14 條之 3 所列事項暨其他經獨立董事反對或保留意見且有紀錄或書面聲明之董事會議決事項，應敘明董事會日期、期別、議案內容、所有獨立董事意見及公司對獨立董事意見之處理。
- 二、董事對利害關係議案迴避之執行情形，應敘明董事姓名、議案內容、應利益迴避原因以及參與表決情形。
- 三、當年度及最近年度加強董事會職能之目標（例如設立審計委員會、提昇資訊透明度等）與執行情形評估。

(二) 監察人參與董事會運作情形

監察人參與董事會運作情形

最近年度董事會開會 四 次，列席情形如下：

職稱	姓名	實際列席次數	實際列席率(%)	備註
監察人	朱平	4	100%	
監察人	陳王發	4	100%	
監察人	洄瀾有線電視(股)公司 代表人：林弘民	0	0%	

其他應記載事項：

一、監察人之組成及職責：

(一) 監察人與公司員工及股東之溝通情形：監察人如有需要可直接與員工、股東溝通。

(二) 監察人與內部稽核主管及會計師之溝通情形：

1. 稽核主管於稽核項目完成之次月向監察人提報稽核報告。

2. 稽核主管列席公司定期性董事會並作稽核業務報告。

二、監察人列席董事會如有陳述意見，應敘明董事會日期、期別、議案內容、董事會決議結果以及公司對監察人陳述意見之處理：無。

(三) 公司治理運作情形及其與上市上櫃公司治理實務守則差異情形及原因：不適用。

(四) 履行社會責任情形：在經濟與環保同等重要的今天，「職業安全衛生」更不容忽視。創造一個安全無虞的工作環境，才能讓員工的無窮潛力得以發揮。為考量工作場所所潛藏的危害風險及改善層出不窮的職業安全事故，促進勞資和諧，降低職災損失，管理部定期實施消防安全之宣導說明會及檢討消防設備合理性及安全性，於每樓層適當位置標示消防設備，並依消防法規之規定，委由專業合格之消防安檢機構執行年度消防檢修及申報。

(五) 公司訂定公司治理守則及相關規章查詢方式：無。

(六) 其他足以增進對公司治理運作情形之瞭解的重要資訊：無。

(七)內部控制制度執行情況

台亞衛星通訊股份有限公司
內部控制制度聲明書

日期：98年3月25日

本公司民國97年01月01日至97年12月31日之內部控制制度，依據自行檢查的結果，謹聲明如下：

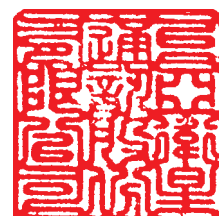
- 一、本公司確知建立、實施和維護內部控制制度係本公司董事會及經理人之責任，本公司業已建立此一制度。其目的係在對營運之效果及效率(含獲利、績效及保障資產安全等)、財務報導之可靠性及相關法令之遵循等目標的達成，提供合理的確保。
- 二、內部控制制度有其先天限制，不論設計如何完善，有效之內部控制制度亦僅能對上述三項目標之達成提供合理的確保；而且，由於環境、情況之改變，內部控制制度之有效性可能隨之改變。惟本公司之內部控制制度設有自我監督之機制，缺失一經辨認，本公司即採取更正之行動。
- 三、本公司係依據「公開發行公司建立內部控制制度處理準則」(以下簡稱「處理準則」)規定之內部控制制度有效性之判斷項目，判斷內部控制制度之設計及執行是否有效。該「處理準則」所採用之內部控制制度判斷項目，係為依管理控制之過程，將內部控制制度劃分為五個組成要素：1.控制環境，2.風險評估，3.控制作業，4.資訊及溝通，及5.監督。每個組成要素又包括若干項目。前述項目請參見「處理準則」之規定。
- 四、本公司業已採用上述內部控制制度判斷項目，檢查內部控制制度之設計及執行的有效性。
- 五、本公司基於前項檢查結果，認為本公司上開期間的內部控制制度(含對子公司之監督與管理)，包括知悉營運之效果及效率目標達成之程度、財務報導之可靠性及相關法令之遵循有關的內部控制制度等之設計及執行係屬有效，其能合理確保上述目標之達成。
- 六、本聲明書將成為本公司年報及公開說明書之主要內容，並對外公開。上述公開之內容如有虛偽、隱匿等不法情事，將涉及證券交易法第二十條、第三十二條、第一百七十一條及第一百七十四條等之法律責任。
- 七、本聲明書業經本公司民國98年03月25日董事會通過，出席董事7人中，有0人持反對意見，餘均同意本聲明書之內容，併此聲明。

台亞衛星通訊股份有限公司

董事長：許勝雄



總經理：郭育鈞



(八)公司及其內部人員依法被處罰、公司對內部人員違反內部控制制度規定之處罰、主要缺失改善情形：無。

(九)最近年度及截至年報刊印日止，股東會或董事會之重要決議事項

日期	會別	重要決議事項
97.03.21	董事會	1.通過 96 年度決算表冊案。 2.通過 96 年度盈餘分配案。 3.通過「內部控制制度」修訂案。 4.通過 96 年度內控聲明書案。 5.通過「董事會議事規範」修訂案。 6.通過公司章程修訂案。 7.通過融資額度展期案。 8.通過召開 97 年股東常會事宜。
97.05.27	董事會	1.通過 96 年度盈餘分配現金股利之配息基準日案。 2.通過融資額度展期案。
97.08.26	董事會	1.通過 97 年上半年決算表冊案。 2.為擴大營運規模，擬對日本子公司 TAS Multimedia Inc.增資壹億日元案。 3.配合弘開增資計劃，擬對弘開於新台幣 32,638,420 元範圍內，認購增資股案。
97.12.24	董事會	1.通過 98 年度預算案。 2.通過 97 年度稽核計畫案。 3.通過融資額度變更案。
98.03.25	董事會	1.通過 97 年度決算表冊案。 2.通過 97 年度盈餘分配案。 3.通過擬辦理資本公積轉增資發行新股案。 4.通過「內部控制制度」修訂案。 5.通過 97 年度內控聲明書案。 6.通過「資金貸與他人作業程序」修訂案。 7.通過「背書保證作業程序」修訂案。 8.通過擬取得太合投資持有弘開股份 1,191,614 股及出售持有 TV Plus 股份案。 9.通過融資額度變更案。 10.通過召開 98 年股東常會事宜。

(十)最近年度及截至年報刊印日止董事或監察人對董事會通過重要決議有不同意見且有紀錄或書面聲明者，其主要內容：無。

(十一)最近年度及截至年報刊印日止，與財務報告有關人士辭職解任情形之彙總：無。

四、會計師公費資訊

(一)非審計公費佔審計公費之比例達四分之一以上或達新臺幣五十萬元以上者：無

(二)更換會計師事務所且更換年度所支付之審計公費較更換前一年度之審計公費減少者：無

(三)審計公費較前一年度減少百分之十五以上者：無

五、更換會計師資訊：無。

六、董事長、總經理、負責財務或會計事務之經理人，最近一年內曾任職於簽證會計師所屬事務所或其關係企業資料：無。

七、最近年度及截至年報刊印日止，董事、監察人、經理人及持股比例超過百分之十之股東股權移轉及股權質押變動情形

董事、監察人、經理人及大股東股權變動情形

職稱	姓名	97 年度		當年度截至 04 月 05 日止	
		持有股數增 (減) 數	質押股數增 (減) 數	持有股數增 (減) 數	質押股數增 (減) 數
董事長	許勝雄		—	—	—
董事	中華開發工業銀行(股)公司 代表人：盧彥佐		—	—	—
董事	大亞電線電纜(股)公司 代表人：沈尚弘		—	—	—
董事	柯長崎				
副董事長	練台生	佳安開發(股) 公司代表人	—	—	—
董事	黃崧				
董事	孫清榮				
董事	鍾明秋				
董事	陳金定				
監察人	朱平		—	—	—
監察人	陳壬發		—	—	—
監察人	洄瀾有線電視(股)公司 代表人：林弘民		—	—	—
總經理	郭育鈞			(1,200,000)	
副總經理	李燕珠		—	—	—
副總經理	張 治	48,000	—	—	—

八、持股比例占前十名之股東，其相互間之關係資料

姓名	本人持有股份		配偶、未成年子女持有股份		利用他人名義合計持有股份		前十大股東相互間具有財務會計準則公報第六號關係人或為配偶、二親等以內之親屬關係者，其名稱或姓名及關係		備註
	股數	持股比例	股數	持股比例	股數	持股比例	名稱或姓名	關係	
佳安開發(股)公司	9,835,840	13.38%	—	—	—	—	練台生	該公司董事	
練台生	4,876,800	6.63%	2,219,200	—	—	—	佳安開發 洄瀾有線 蔡富女	該公司董事 該公司董事長 夫妻	
蔡富女	2,219,200	3.43%	4,876,800	—	—	—	練台生	夫妻	
洄瀾有線電視(股)公司	1,913,600	2.60%	—	—	—	—	練台生	該公司董事長	

九、綜合持股比例：

綜合持股比例

單位：股；%

轉投資事業	本公司投資		董事、監察人、經理人及直接或間接控制事業之投資		綜合投資	
	股數	持股比例	股數	持股比例	股數	持股比例
HT Technology Inc. (Cayman)	1,000,000	100.00%	—	—	1,000,000	100.00%
HOP TV Inc.	3,800	100.00%	—	—	3,800	100.00%
弘開數位科技(股)公司	18,808,386	94.04%	—	—	18,808,386	94.04%

肆、募集情形

一、公司資本及股份

(一) 公司資本及股份

1. 股本來源

單位：仟股/新台幣仟元

年 月	發 行 價 格	核 定 股 本		實 收 股 本		備 註		
		股 數	金 額	股 數	金 額	股 本 來 源	以現金以外之財 產抵充股款者	其 他
83.02	10	100,000	1,000,000	27,000	270,000	發起設立	無	無
86.07	15	100,000	1,000,000	47,000	470,000	現金增資 200,000 元	無	無
89.08	30	100,000	1,000,000	77,000	770,000	現金增資 300,000 元	無	無
89.12	10	100,000	1,000,000	83,700	837,000	合併增資 67,000 元	無	無
95.12	10	100,000	1,000,000	91,897	918,968	股份轉換增資 81,968 元	股份交換	無
96.07	10	100,000	1,000,000	73,517	735,174	現金減資 20%	無	無

單位：新台幣仟元

股 份 種 類	核 定 股 本			備 註
	流 通 在 外 股 份 (未上市櫃)	未 發 行 股 份	合 計	
普 通 股	735,174	264,826	1,000,000	-

2. 股東結構

股東結構

98年04月05日

股東結構 數量	政府機構	金融機構	其他法人	外國機構 及外國人	個人	庫藏股	合計
人 數	0	1	33	1	413	0	448
持 有 股 數	0	3,845,600	39,247,904	3,348,000	27,075,936	0	73,517,440
持 股 比 例	0.00%	5.23%	53.39%	4.55%	36.83%	0.00%	100.00%

3. 股權分散情形

股權分散情形

每股面額十元

98年04月05日

持 股 分 級	股東人數	持有股數	持股比例
1 至 999	40	31,423	0.04%
1,000 至 5,000	127	413,568	0.56%
5,001 至 10,000	81	606,016	0.82%
10,001 至 15,000	40	489,856	0.67%
15,001 至 20,000	23	390,400	0.53%
20,001 至 30,000	13	323,946	0.44%
30,001 至 40,000	14	489,280	0.67%
40,001 至 50,000	6	261,306	0.36%
50,001 至 100,000	21	1,428,160	1.94%
100,001 至 200,000	28	3,858,208	5.25%
200,001 至 400,000	20	6,154,118	8.37%
400,001 至 600,000	7	3,515,319	4.78%
600,001 至 800,000	8	5,127,680	6.97%
800,001 至 1,000,000	8	7,404,320	10.07%
1,000,001 以上	12	43,023,840	58.53%
合 計	448	73,517,440	100.00%

註：本公司尚無發行特別股。

3. 主要股東名單：持有股份達總額百分之五以上或股權比例占前十名股東

主要股東名單

股份 主要股東名稱	持 有 股 數	持 股 比 例
佳安開發(股)公司	9,835,840	13.38%
金寶電子工業(股)公司	5,872,800	7.99%
練台生	4,876,800	6.63%
中華開發工業銀行(股)公司	3,845,600	5.23%
圓林超媒體(股)公司	3,668,800	4.99%
日商 JSAT Corporation	3,348,000	4.55%
大亞電線電纜(股)公司	2,345,600	3.19%
陳安綺	2,296,800	3.12%
蔡富女	2,219,200	3.02%
洄瀾有線電視(股)公司	1,913,600	2.60%

4. 最近二年度每股市價、淨值、盈餘及股利

項目		97 年	96 年
每 股 市 價 (註)	最高	-	-
	最低	-	-
	平均	-	-
每 股 淨 值	分配前	14.37	14.10
	分配後	14.37	13.13
每 股 盈 餘	加權平均股數	73,517,440	82,707,000
	每股盈餘	1.16	1.00
每 股 股 利	現金股利	-	0.9
	無 償 盈 餘 配 股	-	-
	配 股 資 本 公 積 配 股	-	-
投 資 報 酬 分 析	本益比	-	-
	本利比	-	-
	現金股利值利率	-	-

註：本公司股票尚未上市，故無每股市價可參考。

5. 公司股利政策及執行狀況

(1) 股利政策

本公司正處於「成長期」，為因應未來營運擴展計劃，股東紅利採「剩餘股利政策」，以現金及股票股利互相配合方式發放，其中現金股利零至百分之五十，股票股利百分之一百至百分之五十。

(2) 本次股東會擬議之股利分配情形

98 年度股東會研議配發現金股利每股 1.0 元及股票股利每股 0.5 元，提請股東會決議。

(3) 預期股利政策將有重大變動：無。

6. 本次股東會擬議之無償配股對公司營業績效及每股盈餘之影響：不適用。

7. 員工分紅及董事、監察人酬勞

(1) 公司章程所載員工分紅及董事、監察人酬勞之成數或範圍

本公司章程規定，年度盈餘於完納一切稅捐並彌補以往年度虧損後，先提百分之十為法定盈餘公積金，如尚有盈餘，加計前期累積未分配盈餘後，由董事會擬定分配案，提請股東會通過後分配之，若決議分配，分配比例為股東紅利百分之九十二，員工紅利百分之五，董事、監察人酬勞金百分之三。

(2) 董事會通過之擬議配發員工分紅及董監酬勞等資訊

董事會決議通過之擬議配發員工紅利計新台幣 3,995,513 元，董事及監察人酬勞計新台幣 2,397,308 元。

考慮擬議配發員工紅利及董事、監察人酬勞後之設算每股盈餘為 1.16 元。

(3) 上年度盈餘用以配發員工紅利及董事、監察人酬勞情形

配發員工紅利計新台幣 3,595,962 元，董事及監察人酬勞計新台幣 2,157,577 元。

8. 公司買回本公司股份情形：不適用。

二、公司債辦理情形：無。

三、特別股、海外存託憑證、員工認股權憑證及購併辦理情形：無。

四、資金運用計畫執行情形

(一) 計畫內容

截至年報刊印日之前一季止，前各次發行或私募有價證券尚未完成或最近三年內已完成且計劃效益尚未顯現者：無。

(二) 執行情形

就前項之各次計畫之用途，逐項分析截至年報刊印日之前一季止，其執行情形及與原預計效益之比較，如執行進度或效益未達預計目標者，應具體說明其原因、對股東權益之影響及改進計畫：無。

伍、營運概況

一、業務內容

(一)業務範圍

1. 主要業務

- (1) 衛星電視節目訊號中繼上鏈服務與衛星節目臨時傳輸服務。
- (2) 國際電信通訊業務與國內電信工程之設備整合、施工及售後服務。

2. 公司目前之業務內容

隨著台亞與弘開的整合，目前在有線電視衛星頻道上鏈服務方面，台亞弘開的國內市場佔有率已超過 70%，不過台灣的有線電視頻道數量也沒有繼續大幅增加的趨勢與空間，既有的電視頻道也多能繼續維持營運，因此在國內有線電視頻道上鏈的業務方面，未來幾年台亞應是維持穩定獲利的局面；即使能有小幅成長，但能夠成長的空間也相當有限。今年在國內衛星上鏈業務的工作重點，乃是針對既有的重點頻道客戶，設法提供更多的相關增值服務項目，期能增加更多的營收。

此外，台亞原本在電信市場主要提供之 VSAT 電路服務，需求已日趨萎縮，目前也將既有的相關資源與人力積極轉型，朝向其他方向發展。

在衛星通訊領域之系統整合工程業務方面，台亞提供之服務主要包含固定式衛星地面站、機動式衛星通訊載具及衛星通訊網路系統之建置及維修服務。針對日趨競爭之系統整合業務，台亞除了在傳統產品繼續鞏固市場外，也將進一步自國外引進新世代之衛星通訊系統以帶領市場成長，並篩選門檻較高、利潤較佳的寡占個案建立競爭優勢，以期能維持此項業務的合理利潤。

(二)產業概況：產業之現況與發展/上、中、下游之關聯性/產品之發展趨勢及競爭情形

在有線電視頻道上鏈服務方面，台亞為中游之業者，上游為有線電視頻道業者，如三立、八大、民視等等，在國內目前約有六十餘個有線電視頻道有此項上鏈服務的需求；下游為有線電視系統業者，如金頻道有線、長德有線、新視波有線等等，目前全國共約七十家；最末端的消費者則為收視有線電視頻道節目的家庭，目前全國約四百餘萬戶。由於上游與下游業者均已趨飽和，而中游業者台亞弘開整合後市佔率已超過 70%，故此產業可說已趨於成熟而穩定的市場狀態，但發展性也並無太多空間。

在 3G 數位影音內容服務方面，台亞為中游之業者，上游為電視節目製作者，如三立、八大、民視等等；下游為第三代行動電話業者，如中華電信、台灣大哥大、威寶電信、遠傳、亞太行動寬頻等等；最末端的消費者則為行動電話使用者。目前各家電信業者皆已推出 3G 服務，惟市場的使用規模仍未打開。

在海外衛星直播業務方面，台亞為中游之業者，上游為電視節目製作者與衛星公司，如三立、中天、非凡等等，下游為海外各地直播衛星服務經銷業者；最末端的消費者則為海外華人收視戶。目前雖有少許業者經營此一業務，不過在合法性上均有問題。台亞轉投資之日本 HOP TV 子公司，係以完全合法業者的身份進入此一市場，致力開拓日本衛星直播業務之市場。

在系統整合業務方面，需求對象集中在政府單位和電信與媒體業者，在政府需求方面均依各單位預算執行進度參與競標系統建置或維護工程，電信方面則是以3G行動通訊車與設備整合販售為主，媒體方面則配合擴充或汰換需求持續向客戶推介新產品。長期而言，政府各治安及國防單位將持續擴充衛星或其他無線通訊系統，不過需視其預算編列狀況而定；電信業務多屬階段性之個案，而媒體業者則較屬於週期性之採購。

在競爭者方面，隨著工程經驗累積，國內投入衛星通訊系統工程業者也持續增加，台亞必須區隔出競爭優勢和利基市場才能擺脫小型業者之低價競爭。以台亞擅長之高複雜度之大規模系統整合而言，往往涉及資金週轉和國內外眾多供應商整合，再加上本身技術能力從事規劃，業者必需擁有足夠資本和人才才能滿足客戶要求之工程品質及長期技術支援。

系統整合業務之上游為設備供應商，部份次系統之供應商可視為中游，台亞多半為直接提供產品或服務給使用客戶之下游廠商。由於衛星通訊系統為較特殊領域，中上游業者多為特定之專業級設備或系統供應商，因此台亞有必要和中上游業者保持良好合作關係，或進一步結合為策略性夥伴以團隊模式爭取業務。

(三)技術及研發概況

1. 吸取國外衛星技術發展之實務經驗，研究國內衛星科技與服務項目之前景。
2. 結合國內外媒體與電信相關業者，共同開發以衛星為通路的業務及市場。
3. 針對顧客需求，加強軟體開發能力，以提供加值性服務。

(四)業務發展計畫

1. 長期而言

在數位內容之影音應用服務發展上，台亞的角色定位在既有電視節目提供業者(如三立、八大、民視等等)與平台業者(如第三代手機、寬頻無線網路、網際網路等等)之間的介面，希望能以跨平台之角度出發，發展未來之整體數位內容商品，期使台亞在未來的行動電視服務市場上，能夠發展出一個全新的業務服務方向。

上鏈業務今年另一項業務發展重點，乃是除了提供電視頻道客戶上鏈衛星電路外，更進一步去建立以電視節目內容價值為主的直播平台，並結合衛星電視與網路電視(IPTV)二種模式齊頭並進，視不同的市場推出不同的服務；台亞將扮演平台經營者的角色，以合法為前提，結合衛星公司、電視節目供應業者與海外華人衛星電視經銷網路，共同開發海外華人的衛星電視市場。

衛星通訊系統整合方面，台亞必須利用工程團隊規模的優勢發展完整的系統維護支援體系，同時加強吸收國外技術發展情報，提供客戶完整的系統規劃，成為國內衛星通訊使用者最優先考慮的解決方案供應商。

2. 短期而言

在代客上鏈業務的工作重點，乃是維繫與既有客戶的服務與續約工作，並針對既有的重點頻道客戶，設法提供更多的服務項目，期能增加更多的營收。此外在衛星臨時傳輸服務的項目上，也還有許多發展的空間，除了發展諸如總統大選、立委選舉等事件的衛星傳輸服務以外，也針對國內一些非電視媒體的企業展開業務的推展，未來將會主動而有計畫的耕耘這塊市場，逐步去開發國內媒體業

者以外的企業客戶，期能更加有效的運用台亞既有資源，在舊業務上開拓新的客戶與新的收入。

系統整合業務當務之急是針對運作大型系統的客戶提供完整的後勤支援，包括人力靈活調度、技術多樣性和多種廠牌維修網路建立，才得以快速和人力、資金及技術廣度不足之小型業者產生明顯區隔。

二、市場分析及產銷概況

(一)主要商品之銷售地區

本公司在行動電視數位內容發展之市場重點以服務台灣地區之客戶為主，在海外衛星電視平台的發展則以開始拓展海外華人市場為主。至於目前穩定獲利的衛星中繼上鏈服務，則是大部份為國內電視頻道，小部份為國外之電視頻道。

本公司之市場重點以服務台灣地區之客戶為主，並逐年拓展海外市場之客戶。

(二)市場未來之供需狀況及發展計畫

國內有線電視頻道及提供衛星上鏈業者均已呈穩定狀態，未來將自海外尋找更多服務需求，包括提供國內節目予海外華人收視及爭取國際媒體將原來在其他地區之上鏈轉移由台亞服務。

在系統工程整合業務方面，市場業務量可大致區分為專案建置和專案維護，多以標案形式出現。建置和維護案件往往有先後甚至循環關係，因此重點在長期掌握客戶關係，不過此項業務的發展，最重要因素的還是須視政府預算而定。

(三)發展遠景之有利與不利因素

在衛星節目訊號中繼業務方面：

有 利 因 素	不 利 因 素
1.數位壓縮技術進步，每個頻道所分攤之固定成本下降。 2.衛星轉頻器長期合約即將逐漸到期，成本亦逐漸下降。 3.與原本之主要競爭對手逐漸達成合作之共識，市場上的競爭壓力減低，且市佔率超過 70%。	1.有線電視頻道已呈飽和，限制上鏈業者業務擴展。 2.國內光纖建設日益普及，且價格日益下降，當到達某個程度時將可取代衛星的傳輸角色。

在數位內容影音服務發展方面：

有 利 因 素	不 利 因 素
<p>1.台亞為極少數同時跨足電信通訊與電視媒體的服務業者，進入市場的門檻與經驗均較潛在競爭者為佳。</p> <p>2.台亞在取得電視媒體業者的節目授權方面，有許多可供互相合作交換的資源。</p>	<p>1.該項業務的發展須配合 3G、WiFi 等平台業者的實體網路建設品質與進度，較難全面掌控。</p> <p>2.3G 產業雖為未來之發展趨勢，惟是否能在台灣地區成功仍有待觀察。</p>

在海外衛星電視平台服務方面：

有 利 因 素	不 利 因 素
<p>1.台亞結合衛星業者、節目供應業者、海外經銷網路，在成本與風險上均較競爭對手居於優勢。</p> <p>2.台亞在此業務之投資大部份均為既有之固定成本或資源，成本與風險都不高。</p> <p>3.台亞一切以合法為前提，對於潛在進入市場者為一項極高的門檻。</p>	<p>1.國外的消費習性與國內不同，需要相當時間的前置經營才能了解當地市場需求。</p>

在系統工程整合業務方面：

有 利 因 素	不 利 因 素
<p>1.結合衛星系統上下游產業如轉頻器及系統設備廠商等資源，可提供客戶”一次備足”的完整服務。</p> <p>2.台亞擁有國內最堅強之衛星技術團隊</p> <p>3.機動式衛星通訊系統之需求逐漸增加(如急難災害時之臨時通訊網路等)</p> <p>4.衛星設備售後服務需求增加。</p>	<p>1.客戶現有系統已達相當規模，未來大幅擴充機會降低。</p> <p>2.政府單位預算排擠效應，標案進度較不易精確掌控。</p> <p>3.景氣低迷致使較小規模及較低技術層次之廠商以低價惡性競爭。</p>

(四)主要原料供應狀況：不適用。

(五)最近兩年度主要進銷客戶名單

主要銷貨客戶名單

單位：新台幣仟元

公司	年度	九十七年度		九十六年度	
		金額	%	金額	%
甲公司		102,603	20%	124,954	27%

主要進貨客戶名單

單位：新台幣仟元

公司	年度	九十七年度		九十六年度	
		金額	%	金額	%
甲公司		27,398	7.60%	14,560	4.17%
乙公司		96,938	26.90%	100,718	28.86%

(六)最近兩年度產銷量值表：不適用。

三、最近二年度從業員工資料

年 度		96 年度	97 年度	截至 98.04.30
員 工 人 數	主 管	8	8	8
	其 他	67	66	66
	合 計	75	74	74
平均年齡		35.1	36	37
平均服務年資		5.94	6.86	7.19
學 歷 分 布 率	博 士	1.33%	1.35%	1.35%
	碩 士	5.33%	4.05%	4.05%
	大 專	74.67%	74.32%	74.32%
	高 中	18.67%	20.27%	20.27%
	高中以下	-	-	-

四、環保支出資訊

截至九十八年五月十八日年報刊印日止，無環保支出。

五、勞資關係

- (一)福利措施：本公司全體同仁皆參加全民健康保險、勞工保險與團體保險，已於89年5月成立職工福利委員會，各項福利措施均由福委會統籌運作，定期舉辦旅遊及各項康樂活動，及婚喪喜慶之補助，以促進身心健康並提升生活品質。
- (二)教育訓練：不定期舉辦公司內部教育訓練及外部各項專業技能訓練。
- (三)退休制度：本公司訂有員工退休辦法，並按月提撥退休基金，且依中華民國財務會計準則公報第十八號規定，由精算師針對退休準備金提出精算報告。
- (四)勞資關係：本公司定期召開勞資會議，勞資關係和諧，截至九十八年五月十八日年報刊印日止，無勞資糾紛所遭受之損失。

六、重要契約

- (一)向 Space Communications Corporation 租用衛星轉頻器，租期為 97.01.01~101.12.05。
(註)
 - (二)向 JSAT Corporation 租用衛星轉頻器，租期為 95.07.01~99.12.31。(註)
 - (三)向 Asia Satellite Telecommunication Company Limited 租用衛星轉頻器，租期為 97.01.01~100.12.31。
 - (四)向 Intelsat Global Service Corporation 租用衛星轉頻器，租期為 97.01.01~98.12.31
 - (五)向弘開數位科技(股)公司租用衛星轉頻器，租期為 98.01.01~98.09.14。
 - (六)向遠雄建設事業(股)公司租用辦公室，租期為 95.01.21~99.03.04
- 註：SCC 及 JSAT 於民國九十七年度合併為 SKY Perfect JSAT。

陸、財務概況

一、最近五年度簡明資產負債表及損益表

(一)簡明資產負債表

單位：新台幣千元

項 目	年 度	最近五年度財務資料				
		97 年度	96 年度	95 年度	94 年度	93 年度
流 動 資 產		175,252	85,261	133,806	271,960	178,786
長 期 投 資		348,760	324,083	430,982	32,144	48,866
固 定 資 產		684,289	728,461	766,335	813,566	846,187
無 形 資 產		1,053	1,628	3,018	—	—
其 他 資 產		41,466	44,000	42,356	68,281	85,561
流 動 負 債	分配前	162,658	114,615	90,913	94,618	93,084
	分配後	註 1	186,534	150,846	117,363	93,084
長 期 負 債		—	—	50,000	—	—
其 他 負 債		32,046	31,967	38,478	17,850	17,103
股 本		735,174	735,174	918,968	837,000	837,000
資 本 公 積		208,476	208,476	208,476	208,476	208,476
保 留 盈 餘	分配前	88,355	83,349	67,326	27,944	4,540
	分配後	註 1	11,430	7,393	5,199	4,540
資 產 總 額		1,250,820	1,183,433	1,376,497	1,185,951	1,159,400
負 債 總 額	分配前	194,704	146,582	179,391	112,468	110,187
	分配後	註 1	218,501	239,324	135,213	110,187
股 東 權 益 總 額	分配前	1,056,116	1,036,851	1,197,106	1,073,483	1,049,213
	分配後	註 1	964,932	1,137,173	1,050,738	1,049,213

註1：股東會尚未召開。

註2：最近五年度財務資料均經會計師查核簽證。

(二)簡明損益表

單位：新台幣千元

項 目	年 度	最近五年度財務資料				
		97 年度	96 年度	95 年度	94 年度	93 年度
營 業 收 入		527,506	462,216	547,840	441,456	439,443
營 業 毛 利(損)		167,137	113,284	124,838	89,694	40,020
營 業 (損) 益		112,983	63,242	64,530	31,111	(12,909)
利 息 收 入		116	709	2,880	4,909	6,770
利 息 費 用		1,520	2,113	3,010	119	1,150
稅 前 (損) 益		85,409	82,706	64,520	23,865	4,540
稅 後 (損) 益		85,166	82,406	64,513	23,858	4,540
每 股 盈 餘(虧 損)(元)		1.16	1.00	0.77	0.29	0.05

(三)最近五年度簽證會計師姓名及查核意見

年 度	簽 證 會 計 師 姓 名	查 核 意 見 內 容
97 年度	顏幸福、羅瑞蘭	無保留意見。
96 年度	顏幸福、羅瑞蘭	無保留意見。
95 年度	羅瑞蘭、區耀軍	無保留意見。
94 年度	顏幸福、何麗娟	無保留意見。
93 年度	顏幸福、何麗娟	無保留意見。

二、最近五年度財務分析

項 目	年 度	最近五年度財務資料				
		97 年度	96 年度	95 年度	94 年度	93 年度
財務結構 (%)	負債占資產比率	16	12	13	9	10
	長期資金占固定資產比率	154	142	163	132	124
償 債 能 力	流動比率(%)	108	74	147	287	192
	速動比率(%)	95	65	111	247	163
經 營 能 力	利息保障倍數(倍)	57	40	22	202	5
	應收款項週轉率(次)	9.19	12.05	7.13	4.26	5.72
經 營 能 力	應收款項收現日數	40	30	51	86	64
	存貨週轉率(次)	註1	註1	註1	註1	註1
	平均售貨日數	註1	註1	註1	註1	註1
	固定資產週轉率(次)	0.77	0.63	0.71	0.54	0.52
獲 利 能 力	總資產週轉率(次)	0.42	0.39	0.40	0.37	0.38
	資產報酬率(%)	7	7	5	2	—
	股東權益報酬率(%)	8	7	6	2	—
	占實收資本 比 率 (%)	營業利益 稅前純益	15	9	7	4
獲 利 能 力	純益率(%)	12	11	7	3	1
	每股盈餘(虧損)	16	18	12	5	1
現 金 流 量 (%)	現金流量比率	1.16	1.00	0.77	0.29	0.05
	現金流量允當比率	87	133	159	152	46
現 金 流 量 (%)	現金流量再投資比率	216	235	200	98	33
	營運槓桿度	8	9	10	9	3
槓桿度	財務槓桿度	3.02	4.90	4.82	8.27	(28.61)
	財務槓桿度	1.01	1.03	1.05	1.00	0.92

請說明最近二年度各項財務比率變動原因。

1. 主要係本期營收成長及營運資金增加，致償債能力比率較上期提高。
2. 茲因期末增加應收系統工程款項，致現金流量比率較上期降低。

註 1：本公司非製造業，存貨週轉率不適用。

註：分析項目之計算公式如下：

1. 財務結構

- (1) 負債占資產比率 = 負債總額 / 資產總額
- (2) 長期資金佔固定資產比率 = (股東權益淨額 + 長期負債) / 固定資產淨額

2. 償債能力

- (1) 流動比率 = 流動資產 / 流動負債
- (2) 速動比率 = (流動資產 - 存貨 - 預付費用) / 流動負債
- (3) 利息保障倍數 = 所得稅及利息費用前純益 / 本期利息支出

3. 經營能力

- (1) 應收款項(包括應收帳款與因營業而產生之應收票據)週轉率 = 銷貨淨額 / 各期平均應收款項(包括應收帳款與因營業而產生之應收票據)餘額
- (2) 平均收現日數 = 365 / 應收款項週轉率
- (3) 存貨週轉率 = 銷貨成本 / 平均存貨額
- (4) 平均售貨日數 = 365 / 存貨週轉率
- (5) 固定資產週轉率 = 銷貨淨額 / 固定資產淨額
- (6) 總資產週轉率 = 銷貨淨額 / 資產總額

4. 獲利能力

- (1) 資產報酬率 = [稅後損益 + 利息費用 × (1 - 稅率)] / 平均資產總額
- (2) 股東權益報酬率 = 稅後損益 / 平均股東權益淨額
- (3) 純益率 = 稅後損益 / 銷貨淨額
- (4) 每股盈餘 = (稅後淨利 - 特別股股利) / 加權平均已發行股數

5. 現金流量

- (1) 現金流量比率 = 營業活動淨現金流量 / 流動負債
- (2) 現金流量允當比率 = 最近五年度營業活動淨現金流量 / 最近五年度(資本支出 + 存貨增加額 + 現金股利)
- (3) 現金再投資比率 = (營業活動淨現金流量 - 現金股利) / (固定資產毛額 + 長期投資 + 營運資金)

6. 槓桿度

- (1) 營運槓桿度 = (營業收入淨額 - 變動營業成本及費用) / 營業利益
- (2) 財務槓桿度 = 營業利益 / (營業利益 - 利息費用)

三、 監察人審查報告書

監察人審查報告書

茲 准

本公司董事會造送九十七年度財務報表，業經安侯建業會計師事務所顏幸福、羅瑞蘭會計師查核竣事，連同營業報告書及盈餘分配表，經本監察人等審查，認為並無不符，爰依公司法第二一九條規定，報請 鑒察。

此 致

本公司九十八年股東常會

台亞衛星通訊股份有限公司



監察人：陳壬發



監察人：朱 平



監察人：林弘民



中 華 民 國 九 十 八 年 三 月 二 十 五 日

四、會計師查核報告書

安侯建業會計師事務所

KPMG Certified Public Accountants

台北市11049信義路5段7號68樓(台北101大樓)
68F, TAIPEI 101 TOWER, No. 7, Sec. 5,
Xinyi Road, Taipei, 11049, Taiwan, R.O.C.

Telephone 電話 + 886 (2) 8101 6666

Fax 傳真 + 886 (2) 8101 6667

Internet 網址 www.kpmg.com.tw

會計師查核報告

台亞衛星通訊股份有限公司董事會 公鑒：

台亞衛星通訊股份有限公司民國九十七年及九十六年十二月三十一日之資產負債表，暨截至各該日止之民國九十七年度及九十六年度之損益表、股東權益變動表及現金流量表，業經本會計師查核竣事。上開財務報表之編製係管理階層之責任，本會計師之責任則為根據查核結果對上開財務報表表示意見。

本會計師係依照一般公認審計準則暨會計師查核簽證財務報表規則規劃並執行查核工作，以合理確信財務報表有無重大不實表達。此項查核工作包括以抽查方式獲取財務報表所列金額及所揭露事項之查核證據、評估管理階層編製財務報表所採用之會計原則及所作之重大會計估計，暨評估財務報表整體之表達。本會計師相信此項查核工作可對所表示之意見提供合理之依據。

依本會計師之意見，第一段所述財務報表在所有重大方面係依照證券發行人財務報告編製準則、商業會計法及商業會計處理準則中與財務會計準則相關之規定及一般公認會計原則編製，足以允當表達台亞衛星通訊股份有限公司民國九十七年及九十六年十二月三十一日之財務狀況，暨截至各該日止之民國九十七年度及九十六年度之經營成果與現金流量。

台亞衛星通訊股份有限公司已依規定另行編製民國九十七年度及九十六年度之合併財務報表，並經本會計師出具無保留意見查核報告在案，備供參考。

安侯建業會計師事務所

顏 幸 福



會計師：

羅 端 蘭



證券主管機關：(88)台財證(六)第18311號

核准簽證文號：台財證六字第0930104860號

民國九十八年三月十三日

台亞衛星通訊股份有限公司

資產負債表

民國九十七年及九十六年十二月三十一日

單位：新台幣千元

	97.12.31	96.12.31	97.12.31	96.12.31
	金額	金額	金額	金額
資產				
流動資產：				
1100 現金及銀行存款(附註四(一))	\$ 58,975	22,017	8	70,000
1140 應收票據及帳款(附註四(三))	81,312	33,476	2	15,048
1150 應收票據及帳款-關係人淨額(附註五)	8,355	16,557	3	29,567
1190 其他金融資產-流動	4,328	673	13	114,615
1200 存貨淨額(附註四(四))	7,414	2,766	-	-
1280 預付款項及其他流動資產(附註四(十一))	14,868	9,772	2	27,050
	175,252	85,261	2	31,967
投資：				
1421 採權益法之長期股權投資(附註四(五))	348,760	323,723	15	146,582
1480 以成本衡量之金融資產-非流動(附註四(二))	-	360	-	-
	348,760	324,083	2	194,704
固定資產： (附註四(七)及六)				
1501 土地	379,979	379,979	59	735,174
1521 房屋及建築	230,334	230,334	17	208,476
1531 機器設備	688,626	681,653	1	9,291
1561 辦公設備及其他	37,746	37,461	7	83,349
15x9 減：累計折舊	1,336,685	1,329,427	1	6,579
	652,396	600,966	85	1,036,851
1710 無形資產	684,289	728,461	-	-
	1,053	1,628	-	-
1820 存出保證金及其他(附註六)	16,266	16,766	-	-
1860 遞延所得稅資產(附註四(十一))	25,200	27,234	-	-
	41,466	44,000	-	-
資產總計	\$ 1,250,820	1,183,433	100	1,183,433
負債及股東權益				
流動負債：				
短期借款(附註四(八))	2100			
應付票據及帳款(附註五)	2140			
應付費用及其他流動負債	2170			
長期及其他負債：				
應計退休金負債(附註四(九))	2810			
存入保證金(附註五)	2820			
負債合計				
股東權益： (附註四(十))				
普通股股本	3110			
資本公積-發行溢價	3210			
法定盈餘公積	3310			
未分配盈餘	3350			
累積換算調整數	3420			
股東權益合計				
重大承諾事項及或有事項 (附註七)				
負債及股東權益總計	\$ 1,250,820	1,183,433	100	1,183,433

(請詳閱後附財務報表附註)

董事長：許勝雄

經理人：郭育鈞

會計主管：李燕珠

台亞衛星通訊股份有限公司

損益表

民國九十七年及九十六年一月一日至十二月三十一日

單位：新台幣千元

	97年度		96年度	
	金額	%	金額	%
4100 營業收入淨額(附註五)	\$ 527,506	100	462,216	100
5110 營業成本(附註五及十)	360,369	69	348,932	75
營業毛利	167,137	31	113,284	25
營業費用(附註五及十)				
6100 銷售費用	17,853	3	15,321	3
6200 管理費用	36,301	7	34,721	8
	54,154	10	50,042	11
營業淨利	112,983	21	63,242	14
營業外收入及利益：				
7110 利息收入(附註四(六))	116	-	709	-
7121 權益法認列之投資收益淨額(附註四(五))	-	-	16,094	3
7480 其他(附註四(二)及五)	2,274	-	5,051	1
	2,390	-	21,854	4
營業外費用及損失：				
7510 利息費用	1,520	-	2,113	-
7521 權益法認列之投資損失淨額(附註四(五))	26,897	5	-	-
7522 其他投資損失(附註四(二)及四(五))	1,547	-	-	-
7880 其他	-	-	277	-
	29,964	5	2,390	-
7900 稅前淨利	85,409	16	82,706	18
8110 所得稅費用(附註四(十一))	243	-	300	-
9600 本期淨利	\$ <u>85,166</u>	<u>16</u>	<u>82,406</u>	<u>18</u>
9750 基本每股盈餘(單位：元)(附註四(十二))	\$ <u>1.16</u>	<u>1.16</u>	<u>1.00</u>	<u>1.00</u>
9850 稀釋每股盈餘(元)	\$ <u>1.16</u>	<u>1.15</u>		

(請詳閱後附財務報表附註)

董事長：許勝雄



經理人：郭育鈞



會計主管：李燕珠



台亞衛星通訊股份有限公司

股東權益變動表

民國九十六年一月一日至九十七年三月三十一日

單位：新台幣千元

	股本	資本公積	保留盈餘		未分配盈餘	累積調整數	合計
			法定盈餘公積	盈餘			
民國九十六年一月一日期初餘額	\$ 918,968	208,476	2,840	67,326		(504)	1,197,106
盈餘指撥及分配：							
提列法定盈餘公積	-	-	6,451	(6,451)	-	-	-
分配員工紅利	-	-	-	(2,996)	-	-	(2,996)
分配董監酬勞	-	-	-	(1,798)	-	-	(1,798)
分配股東股利	-	-	-	(55,138)	-	-	(55,138)
減資退回股款	(183,794)	-	-	-	-	-	(183,794)
民國九十六年度淨利	-	-	-	82,406	-	-	82,406
累積調整數之變動	-	-	-	-	-	1,065	1,065
民國九十六年十二月三十一日餘額	735,174	208,476	9,291	83,349	561		1,036,851
盈餘指撥及分配：							
提列法定盈餘公積	-	-	8,241	(8,241)	-	-	-
分配員工紅利	-	-	-	(3,596)	-	-	(3,596)
分配董監酬勞	-	-	-	(2,158)	-	-	(2,158)
分配股東股利	-	-	-	(66,165)	-	-	(66,165)
民國九十七年度淨利	-	-	-	85,166	-	-	85,166
累積調整數之變動	-	-	-	-	-	6,018	6,018
民國九十七年十二月三十一日餘額	\$ 735,174	208,476	17,532	88,355	6,579		1,056,116

(請詳閱後附財務報表附註)

經理人：郭育鈞



會計主管：李燕珠



董事長：許勝雄



台亞衛星通訊股份有限公司

現金流量表

民國九十七年及九十六年一月一日至十二月三十一日

單位:新台幣千元

	97年度	96年度
營業活動之現金流量：		
本期淨利	\$ 85,166	82,406
調整項目：		
折舊及攤銷	63,910	71,839
採權益法認列之投資損失(利益)淨額	26,897	(16,094)
應收票據及帳款減少(增加)	(39,634)	12,189
存貨淨額減少(增加)	(4,648)	3,380
預付款項及其他流動資產減少(增加)	(5,188)	18,030
應付票據及帳款增加(減少)	13,286	(18,596)
應付費用及其他流動負債增加(減少)	4,757	(2,702)
其他	(3,061)	1,581
營業活動之淨現金流入	<u>141,485</u>	<u>152,033</u>
投資活動之現金流量：		
購買固定資產	(19,146)	(31,642)
長期應收款減少	-	17,809
長期股權投資增加	(60,389)	(26,740)
以成本衡量之金融資產—非流動減少	-	13,801
子公司減資及清算退回股款	15,293	139,153
存出保證金及其他減少(增加)	350	(1,398)
其他	720	(678)
投資活動之淨現金流入(出)	<u>(63,172)</u>	<u>110,305</u>
融資活動之現金流量：		
短期借款增加	30,000	45,000
長期借款減少	-	(50,000)
減資退回股款	-	(183,794)
發放現金股利	(66,165)	(55,138)
發放董監酬勞及員工紅利	(5,754)	(4,794)
存入保證金增加(減少)	564	(5,900)
融資活動之淨現金流出	<u>(41,355)</u>	<u>(254,626)</u>
本期現金及銀行存款增加數	36,958	7,712
期初現金及銀行存款餘額	22,017	14,305
期末現金及銀行存款餘額	<u>\$ 58,975</u>	<u>22,017</u>
現金流量資訊之補充揭露：		
本期支付利息	<u>\$ 1,517</u>	<u>2,129</u>
本期支付所得稅	<u>\$ 14</u>	<u>72</u>

(請詳閱後附財務報表附註)

董事長：許勝雄



經理人：郭育鈞



會計主管：李燕珠



台亞衛星通訊股份有限公司

財務報表附註

民國九十七年及九十六年十二月三十一日

(除另有註明者外，所有金額均以新台幣千元為單位)

一、公司沿革

台亞衛星通訊股份有限公司（以下稱本公司）設立於民國八十三年二月十六日，原名台亞天纜股份有限公司。本公司主要經營有線電視電視節目中繼（將電視節目訊號透過衛星傳輸）服務、系統工程承包及衛星固定通信等業務。

截至民國九十七年及九十六年十二月三十一日止，本公司員工人數分別為74人及75人。

二、重要會計政策之彙總說明

本公司財務報表係依照證券發行人財務報告編製準則、商業會計法、商業會計處理準則及我國一般公認會計原則編製。重要會計政策及衡量基礎彙總說明如下：

(一)會計估計

本公司於編製財務報表時，業已依規定對財務報表所列資產、負債、收益、費損及或有事項，採用必要之假設和估計加以衡量、評估與揭露，惟該等估計與實際結果可能存有差異。

(二)資產與負債區分流動與非流動之分類標準

用途未受限制之現金或銀行存款及為交易目的而持有或短期間持有且預期將於資產負債表日後十二個月內變現之資產，列為流動資產；非屬流動資產者列為非流動資產。負債預期於資產負債表日後十二個月內清償者列為流動負債；非屬流動負債者列為非流動負債。

(三)外幣交易及外幣財務報表之換算

本公司以新台幣記帳。非衍生性金融商品之外幣交易依交易日之即期匯率入帳；資產負債表日之外幣貨幣性資產或負債依當日之匯率換算，產生之兌換差額列為當期損益。非貨幣性外幣資產或負債按交易日之歷史匯率衡量；但以公平價值衡量之外幣非貨幣性資產或負債，則按資產負債表日即期匯率換算，如屬公平價值變動認列為當期損益者，兌換差額亦認列為當期損益；如屬公平價值變動認列為股東權益調整項目者，兌換差額亦認列為股東權益調整項目。

本公司採權益法評價之國外長期股權投資皆以功能性貨幣記帳，其外幣財務報表換算為本國貨幣財務報表所產生之換算差額，以稅後淨額列入股東權益項下之累積換算調整數。

台亞衛星通訊股份有限公司財務報表附註(續)

(四)資產減損

本公司依據財務會計準則公報第三十五號「資產減損之會計處理準則」，於資產負債表日就有減損跡象之資產，估計其可回收金額，就可回收金額低於帳面價值之資產，認列減損損失。商譽以外之資產，於以前年度所認列之累計減損損失，嗣後若已不存在或減少，即予迴轉，增加資產帳面價值至可回收金額，惟不超過資產在未認列減損損失下，減除應提列折舊或攤銷後之數。

商譽所屬現金產生單位，則每年定期進行減損測試，並就可回收金額低於帳面價值之部分，認列減損損失。

(五)金融資產

本公司依據財務會計準則公報第三十四號「金融商品之會計處理準則」，所持有之金融資產投資分為「以公平價值衡量且公平價值變動認列為損益之金融資產」、「備供出售之金融資產」及「以成本衡量之金融資產」等類別。

本公司對金融商品交易係採交易日會計處理，於原始認列時，將金融商品以公平價值衡量，除以交易為目的之金融商品外，其他商品之原始認列金額則加計取得或發行之交易成本。

本公司所持有之「以成本衡量之金融資產」係指無法可靠衡量公平價值之權益商品投資，以原始認列之成本衡量。若有減損之客觀證據，則認列減損損失，此減損金額不予迴轉。

(六)應收帳款備抵呆帳

備抵呆帳係按應收款項帳齡分析評估其未來收回可能性而提列。

(七)存貨

通信收發零組件係以成本(按加權平均法計算)與市價孰低為評價基礎，以重置成本為市價。

(八)未完成專案工程、預收工程款及工程損益

本公司因承包Satellite News Gathering (SNG)車等系統工程所投入之設備材料及各項費用列為在建工程，按工程別計列，以扣除預收工程款後之淨額列示。若未完成專案工程超過預收工程款，列為存貨項目，反之則列為其他流動負債。因工期短於一年，採全部完工法計算損益，於工程完工時認列工程利益。專案工程合約如預計發生虧損時，立即認列全部損失。

(九)採權益法之長期股權投資

本公司與子公司合併持有被投資公司有表決權股份比例達百分之二十以上，或未達百分之二十但具有重大影響力者，採權益法評價。

台亞衛星通訊股份有限公司財務報表附註(續)

本公司投資時投資成本與股權淨值間之差額，自民國九十五年一月一日起依「採權益法之長期股權投資會計處理準則」修訂條文處理。如係折舊、折耗或攤銷性資產所產生者，自取得年度起，依其估計剩餘經濟年限分年攤銷；如係因資產之帳面價值高於或低於公平價值所發生者，則於高估或低估情形消失時，將其相關之未攤銷差額一次沖銷；如屬投資成本超過所取得可辨認淨資產公平價值，則超過部份認列為商譽；如屬所取得可辨認淨資產公平價值超過投資成本，則差額先就非流動資產等比例減少，若減少至零仍有差額時，則該差額列為非常損益。另，以前年度投資成本與股權淨值間之差額因無法分析原因選擇採五年平均法攤銷之餘額，自民國九十五年一月一日起不再攤銷。

採權益法之長期股權投資出售時，以售價與處分日該投資帳面價值之差額，作為長期股權投資處分損益，帳上如有因長期股權投資產生之資本公積餘額時，則按出售比例轉列當期損益。

本公司與採權益法評價之被投資公司間交易及各子公司間交易所產生之損益尚未實現者，予以遞延。交易損益如屬折舊性或攤銷性之資產所產生者，依其效益年限逐年承認；其他類資產所產生者，於實現年度承認。

依權益法評價被投資公司股東權益發生變動，包括金融商品未實現損益、重估增值、外幣換算調整數及未認列為退休金成本之淨損失變動等，本公司依持股比例調整各相關科目及採權益法之長期股權投資。

本公司對具有控制力之被投資公司，除依權益法評價外，並分別編製半年度及年度之合併財務報表。

(十)固定資產及其折舊

固定資產以取得成本為入帳基礎。為購建廠房設備並為使該資產達可使用狀態前所發生之利息予以資本化，列為各該資產之成本。經常性維護及修理支出發生列為當期費用；重大增添、改良及重置支出予以資本化。除土地外，固定資產依估計使用年限採平均法計提折舊。主要固定資產之耐用年數如下：

- 1.房屋及建築主體工程：35年。
- 2.房屋及建築附屬工程：5~10年。
- 3.機器設備：5~16年。
- 4.辦公及其他設備：4~8年。

(十一)無形資產

本公司自民國九十六年一月一日起適用財務會計準則公報第三十七號「無形資產之會計處理準則」。依該號公報規定，除政府捐助所取得之無形資產按公平價值認列外，原始認列無形資產時以成本衡量。續後，以成本加依法令規定之重估增值，再減除累計攤銷及累計減損損失後之金額作為帳面價值。

台亞衛星通訊股份有限公司財務報表附註(續)

攤銷時以原始成本減除殘值後之金額為可攤銷金額，並於已達可供使用狀態開始時，於耐用年限期間以直線法攤銷。無形資產－商標權、技術使用權及其他按契約期間3~5年平均攤銷。

每年至少於會計年度終了時評估無形資產之殘值、攤銷期間及攤銷方法。殘值、攤銷期間及攤銷方法之變動，均視為會計估計變動。

(十二)退休金

本公司訂有職工退休辦法，凡正式員工服務滿一定年資或屆滿一定年齡或不堪勝任者，得申請或由公司通知其退休，公司依其服務年資核算基數，一次給付退休金。依該辦法規定，員工退休金之支付，係根據服務年資所獲得之基數及其退休前六個月之平均薪資計算。每位員工前十五年之服務，每服務滿一年可獲得二個基數，自第十六年起，每服務滿一年可獲得一個基數。最高總數以四十五個基數為限。本公司自民國八十七年六月起依勞動基準法規定，按月依薪資總額百分之二提撥退休準備金，專戶儲存於台灣銀行(原中央信託局)。

上述採確定給付退休辦法部份，以年度結束日為衡量日完成精算，認列退休金負債及淨退休金成本，包括當期服務成本、利息成本及未認列過渡性淨給付義務按預期可獲得退休金給付在職員工之平均剩餘服務年限二十七年之攤銷數。

自民國九十四年七月一日起配合勞工退休金條例(以下簡稱「新制」)之實施，原適用該辦法之員工如經選擇適用新制後之服務年資或新制施行後到職之員工其服務年資改採確定提撥制，其退休金之給付由本公司按月以每月工資百分之六提繳退休金，儲存於勞工退休金個人專戶，提撥數列為當期費用。

(十三)營業收入

本公司銷貨收入於勞務提供且風險及報酬已移轉時認列。相關成本及費用配合收入於發生時認列。

(十四)員工紅利及董監酬勞

本公司對於民國九十七年度(含)以後之盈餘，依公司法及本公司章程規定分配之員工紅利及董監酬勞時，係依會計研究發展基金會(96)基秘字第052號解釋函，於報導期中及年度財務報表，先行估計擬分配之員工紅利及董監酬勞金額，並依員工紅利及董監酬勞之性質列為營業成本或營業費用項下之適當會計科目。嗣後股東會決議分配金額與財務報表估列數如有差異，視為估計變動，列為分配當期損益。

(十五)所得稅

所得稅係以會計所得為基礎估列。資產及負債之帳面價值與課稅基礎之差異，依預計回轉年度之適用稅率計算認列為遞延所得稅。應課稅暫時性差異所產生之所得稅影響數認列為遞延所得稅負債，與可減除暫時性差異、虧損扣除及所得稅抵減所產生之所得稅影響數認列為遞延所得稅資產，再評估其遞延所得稅資產之可實現性，認列其備抵評價金額。

台亞衛星通訊股份有限公司財務報表附註(續)

遞延所得稅負債或資產依其相關資產或負債之分類，劃分為流動或非流動項目，非與資產或負債相關者，則依預期回轉期間之長短，劃分為流動或非流動項目。

本公司所得稅抵減之會計處理採當期認列法處理，因購置設備或技術所產生之所得稅抵減於發生年度認列。

本公司未分配盈餘加徵百分之十營利事業所得稅部分，於次年度經股東會決議分配盈餘後，列為當期所得稅費用。

(十六)每股盈餘

普通股每股盈餘係以本期淨利除以普通股流通在外加權平均股數計算之，因盈餘、資本公積或民國九十七年度(含)以前股東會決議分配之員工紅利轉增資而新增之股份，採追溯調整計算。

本公司尚未經股東會決議且得採股票發放之員工紅利屬潛在普通股。潛在普通股如未具稀釋作用，僅揭露基本每股盈餘，反之，則除揭露基本每股盈餘外，並揭露稀釋每股盈餘。稀釋每股盈餘係假設所有具稀釋作用之潛在普通股均於當期流通在外，故本期淨利及流通在外普通股股數均須調整所有具稀釋作用潛在普通股之影響。

三、會計變動之理由及其影響

(一)本公司自民國九十七年一月一日起，首次適用財務會計準則公報第三十九號「股份基礎給付之會計處理準則」及會計研究發展基金會(96)基秘字第052號解釋函，依公報及解釋函規定分類、衡量及揭露股份基礎給付交易、員工紅利及董監酬勞，致民國九十七年度稅後淨利減少6,375千元，每股盈餘減少0.09元。另，依據會計研究發展基金會(97)基秘字第169號解釋函，員工紅利轉增資不再追溯調整基本及稀釋每股盈餘；可選擇採股票發放之員工紅利如具稀釋作用，則列入計算稀釋每股盈餘。

(二)本公司自民國九十六年一月一日起，首次適用財務會計準則公報第三十七號「無形資產之會計處理準則」。依該公報規定，本公司於開始適用日重新評估已認列無形資產之耐用年限或攤銷方法，並無應予變更之情事。

四、重要會計科目之說明

(一)現金及銀行存款

	<u>97.12.31</u>	<u>96.12.31</u>
庫存現金及零用金	\$ 50	50
支票及活期存款	<u>58,925</u>	<u>21,967</u>
	<u>\$ 58,975</u>	<u>22,017</u>

台亞衛星通訊股份有限公司財務報表附註(續)

(二)金融商品

本公司民國九十七年及九十六年十二月三十一日持有之非衍生性金融商品明細如下：

	<u>97.12.31</u>	<u>96.12.31</u>
以成本衡量之金融資產－非流動：		
股票投資：		
侑瑋衛星通訊股份有限公司		
(侑瑋衛星通訊)	\$ <u> -</u>	<u> 360</u>

本公司以成本衡量之股票投資，因無活絡市場公開報價，且其公平價值無法可靠衡量，故以成本衡量。

本公司以成本衡量之股票投資侑瑋衛星通訊之投資價值已有減損，民國九十七年度認列減損損失360千元。

本公司民國九十六年八月十五日出售以成本衡量之被投資公司台灣電訊網路股份有限公司之全部持股予台訊聯合電訊股份有限公司，出售價款為13,801千元，處分利益為1,801千元，帳列營業外收入及利益－其他項下。

(三)應收票據及帳款－非關係人

	<u>97.12.31</u>	<u>96.12.31</u>
應收票據	\$ 15,604	6,020
應收帳款	<u>66,495</u>	<u>28,243</u>
	82,099	34,263
減：備抵呆帳	<u>(787)</u>	<u>(787)</u>
	<u>\$ 81,312</u>	<u>33,476</u>

(四)存 貨

	<u>97.12.31</u>	<u>96.12.31</u>
通信收發零組件	\$ 2,700	2,820
在建工程	<u>4,768</u>	<u>-</u>
	7,468	2,820
減：備抵跌價及呆滯損失	<u>(54)</u>	<u>(54)</u>
	<u>\$ 7,414</u>	<u>2,766</u>

上述未完成專案工程及預收工程款如下：

	<u>97.12.31</u>	<u>96.12.31</u>
系統工程在建工程投入成本	\$ 4,768	-
預收工程款	<u>-</u>	<u>-</u>
在建工程淨額	<u>\$ 4,768</u>	<u>-</u>
在建工程超過預收工程款部份	<u>\$ 4,768</u>	<u>-</u>

台亞衛星通訊股份有限公司財務報表附註(續)

(五)採權益法之長期股權投資

	97.12.31		96.12.31	
	持股比例	金額	持股比例	金額
弘開數位科技股份有限公司 (弘開數位)	94.04	\$ 315,734	92.77	283,628
HOP Television INC. (HOP， 原TAS Multimedia 株式會社)	100.00	33,026	100.00	25,175
HT Technology Inc. (HT)	-	-	100.00	14,920
		<u>\$ 348,760</u>		<u>323,723</u>

- 1.弘開數位於民國九十六年度辦理減資，減資比例為33.33%，該公司以民國九十六年六月二十日為減資基準日退還本公司原投資股款139,153千元，並已全數收回。弘開數位於民國九十七年十月辦理減資彌補虧損，減資比例為44.21%，並辦理現金增資，本公司以32,606千元認購其現金增資股票並額外向原有股東依面額購入218千元，致其持股比例由92.77%增加至94.04%。
- 2.本公司為擴展業務及整合投資架構，於民國九十六年度六月以26,740千元投資設立HOP，主要於日本地區從事直播衛星通信業務。HOP於民國九十七年十月辦理現金增資27,565千元(日幣90,000千元)，本公司依原持股比例認購。
- 3.本公司採權益法評價之被投資公司HT於民國九十七年度辦理清算，本公司認列清算損失計1,187千元。
- 4.本公司民國九十七年度及九十六年度依權益法認列之投資損益淨額分別為投資損失26,897千元及投資利益16,094千元。

(六)長期應收款

本公司與Satellite Television Asian Region (Taiwan) Limited (Star-TV)於民國九十一年八月簽訂長期合作契約，合作期間自民國九十一年九月一日至九十六年八月三十一日止，由本公司提供Star-TV節目中繼服務，配合其購買媒體播放機器予以融通資金112,000千元，Star-TV需於五年內分期攤還本金及利息。本公司並取得該媒體播放機器設備作為擔保辦理抵押設定。本公司對Star-TV之資金融通如下：

	96年度				
	最高餘額	期末餘額	利率區間%	當期利息收入	期末應收利息
Star-TV	\$ 17,809	-	8.52	587	-

(七)固定資產

民國九十七年及九十六年十二月三十一日本公司部分固定資產提供為借款及借款額度之擔保，請詳附註六。

台亞衛星通訊股份有限公司財務報表附註(續)

(八)短期借款

	<u>97.12.31</u>	<u>96.12.31</u>
擔保借款	\$ <u>100,000</u>	<u>70,000</u>
尚可動支額度	\$ <u>325,000</u>	<u>352,070</u>

民國九十七年度及九十六年度短期借款之利率區間分別為1.7%~3.26%及2.27%~3.01%。本公司提供固定資產之土地及建築物作短期借款擔保品，請詳附註六。

(九)退休金

1.本公司就確定給付退休金辦法分別以民國九十七年及九十六年十二月三十一日為衡量日完成精算，根據精算師之精算報告，有關之基金提撥狀況與帳載應計退休金負債調節如下：

	<u>97.12.31</u>	<u>96.12.31</u>
給付義務：		
既得給付義務	\$ -	-
非既得給付義務	<u>(11,481)</u>	<u>(10,607)</u>
累積給付義務	(11,481)	(10,607)
未來薪資增加之影響數	<u>(6,740)</u>	<u>(6,728)</u>
預計給付義務	(18,221)	(17,335)
退休基金資產公平價值	<u>10,284</u>	<u>9,123</u>
提撥狀況	(7,937)	(8,212)
未認列過渡性淨給付義務	532	567
未認列退休金損失	<u>2,973</u>	<u>2,728</u>
淨退休金負債	\$ <u>(4,432)</u>	<u>(4,917)</u>

精算假設如下：

	<u>97年度</u>	<u>96年度</u>
折 現 率	3.25 %	3.25 %
薪 資 調 整 率	2.00 %	2.00 %
退休金資產預期報酬率	3.25 %	3.25 %

2.淨退休金成本組成項目如下：

	<u>97年度</u>	<u>96年度</u>
服務成本	\$ -	-
利息成本	563	549
退休金資產實際報酬	(308)	(309)
攤銷數	<u>86</u>	<u>36</u>
確定給付之淨退休金成本	\$ <u>341</u>	<u>276</u>
確定提撥之退休金費用	\$ <u>2,809</u>	<u>2,798</u>

台亞衛星通訊股份有限公司財務報表附註(續)

3.截至民國九十七年及九十六年十二月三十一日止，本公司尚無符合退休要件之員工。

(十)股東權益

1.股本

本公司於民國九十六年五月三十一日股東常會決議減資退回股款183,794千元，減資基準日為民國九十六年七月二十日，上述減資案業向主管機關申報生效，並已辦妥變更登記。

本公司民國九十七年及九十六年十二月三十一日額定股本均為1,000,000千元，每股面額10元。

2.資本公積

依公司法規定，資本公積僅供彌補虧損，不得用以分配現金股利，但公司無虧損者得以發行股票溢價所產生之資本公積撥充資本。另，依發行人募集與發行有價證券處理準則規定，得撥充資本之資本公積，每年撥充之合計金額不得超過實收資本額百分之十。其中以發行股票溢價轉入之資本公積撥充資本者，應俟產生該次資本公積經主管機關核准登記後之次一年度，始得將該次轉入之資本公積撥充資本。

3.盈餘分配之限制

依本公司章程規定，年度盈餘於完納一切稅捐並彌補以前年度虧損後，先提百分之十為法定盈餘公積，如尚有盈餘，加計前期累積未分配盈餘後，由董事會擬定分配案，提請股東會通過後分配之，若決議分配，分配比例如下：

- (1)股東紅利百分之九十二。
- (2)員工紅利百分之五。
- (3)董事、監察人酬勞金百分之三。

股東紅利以現金及股票股利互相配合方式發放，其中現金股利零至百分之五十，股票股利百分之一百至百分之五十。

4.本公司民國九十七年五月二十七日及九十六年五月三十一日股東常會決議民國九十六年度及九十五年度盈餘分配，分派之員工紅利、董事及監察人酬勞如下：

	<u>96年度</u>	<u>95年度</u>
員工紅利—現金	\$ 3,596	2,996
董事及監察人酬勞	<u>2,158</u>	<u>1,798</u>
	<u>\$ 5,754</u>	<u>4,794</u>

民國九十七年度之員工紅利及董監酬勞分派數，尚待本公司董事會擬議及股東會決議，相關資訊可俟本公司相關會議召開後，於公開資訊觀測站等管道查詢之。

台亞衛星通訊股份有限公司財務報表附註(續)

5.本公司估列公司法及本公司章程規定應分配之董事、監察人酬勞及員工紅利，係以截至民國九十七年十二月三十一日止之稅後淨利扣除10%法定盈餘公積後淨額，乘上董事會擬議之員工紅利及董監酬勞分配比例，民國九十七年度認列員工紅利金額為3,996千元，董監酬勞為2,397千元，配發股票紅利之股數計算基礎係依據最近一期經會計師查核後財務報表淨值。惟若嗣後股東會決議實際配發金額與估列數有差異時，則視為會計估計變動，列為民國九十八年度之損益。

(十一)所得稅

1.本公司營利事業所得稅稅率為百分之二十五，並適用「所得基本稅額條例」計算基本稅額。民國九十七年度及九十六年度所得稅費用組成如下：

	<u>97年度</u>	<u>96年度</u>
當期所得稅費用	\$ 10	10
未分配盈餘加徵10%所得稅費用	225	-
使用投資抵減數	<u>(112)</u>	<u>-</u>
	<u>123</u>	<u>10</u>
遞延所得稅費用：		
虧損扣除(增加)減少	(340)	19,706
備抵評價變動數	7,703	(20,801)
投資抵減變動數	(712)	281
依權益法認列之投資利益(損失)	(6,724)	(1,125)
其他	<u>193</u>	<u>2,229</u>
	<u>120</u>	<u>290</u>
所得稅費用	<u>\$ 243</u>	<u>300</u>

2.本公司損益表所列稅前純益依規定稅率計算之所得稅及所得稅費用之差異調節如下：

	<u>97年度</u>	<u>96年度</u>
稅前淨利計算之所得稅費用	\$ 21,342	20,666
未分配盈餘加徵10%所得稅	225	-
已實現投資損失	(28,495)	-
備抵評價增加(減少)	7,703	(20,801)
依權益法認列之投資損失(收益)	179	(4,676)
其他	<u>(711)</u>	<u>5,111</u>
所得稅費用	<u>\$ 243</u>	<u>300</u>

台亞衛星通訊股份有限公司財務報表附註(續)

3. 本公司遞延所得稅資產主要內容如下：

	<u>97.12.31</u>	<u>96.12.31</u>
遞延所得稅資產：		
投資抵減	\$ 4,961	4,249
虧損扣除	7,176	6,836
採權益法認列之投資損失	7,860	1,136
國外投資損失	49,822	49,822
其 他	<u>1,422</u>	<u>1,615</u>
	71,241	63,658
減：備抵評價	<u>(42,525)</u>	<u>(34,822)</u>
淨遞延所得稅資產	<u>28,716</u>	<u>28,836</u>
遞延所得稅負債：		
累積換算調整數	<u>(2,193)</u>	<u>(187)</u>
	<u>\$ 26,523</u>	<u>28,649</u>
遞延所得稅資產淨額－流動	\$ 1,323	1,415
遞延所得稅資產淨額－非流動	<u>25,200</u>	<u>27,234</u>
	<u>\$ 26,523</u>	<u>28,649</u>

4. 民國九十七年十二月三十一日，本公司因購置機器設備，依促進產業升級條例第六條得享受投資抵減，其可抵減總額、尚未抵減稅額及最後可抵減年度如下：

<u>抵減項目</u>	<u>抵減項目</u>	<u>可抵減總額</u>	<u>尚未抵減稅額</u>	<u>最後可抵減年度</u>
促進產業升級	機器設備	\$ 608	496	民國九十八年度
條例第六條				
"	"	2,458	2,458	民國九十九年度
"	"	1,183	1,183	民國一〇〇年度
"	"	<u>824</u>	<u>824</u>	民國一〇一年度
		<u>\$ 5,073</u>	<u>4,961</u>	

依稅法規定，每一年度抵減金額以不超過當年度應納營利事業所得稅額百分之五十為限，但最後年度抵減金額不在此限。

5. 依所得稅法規定，公司經稅捐稽徵機關核定之虧損可以扣除以後十年度之課稅所得，截至民國九十七年十二月三十一日止，本公司尚未扣除之以前年度虧損，依法減除免稅之投資收益後，明細如下：

<u>虧損年度</u>	<u>尚扣除數</u>	<u>最後可扣除年度</u>
九十二年度(核定數)	\$ 27,345	民國一〇二年度
九十七年度(估計數)	<u>1,361</u>	民國一〇七年度
	<u>\$ 28,706</u>	

台亞衛星通訊股份有限公司財務報表附註(續)

6.本公司營利事業所得稅結算申報業經核定至民國九十五年度。

7.兩稅合一相關資訊：

	<u>97.12.31</u>	<u>96.12.31</u>
未分配盈餘—均屬八十七年度以後	\$ <u>88,355</u>	<u>83,349</u>
可扣抵稅額帳戶餘額	\$ <u>11</u>	<u>12</u>
	<u>97年度</u>	<u>96年度</u>
盈餘分配予居住者之稅額扣抵比率	<u>0.01%(預計)</u>	<u>0.01%(實際)</u>

(十二)基本每股盈餘

本公司民國九十七年度及九十六年度普通股每股盈餘之計算如下：

	<u>97年度</u>		<u>96年度</u>	
	<u>稅前</u>	<u>稅後</u>	<u>稅前</u>	<u>稅後</u>
本期淨利	\$ <u>85,409</u>	<u>85,166</u>	<u>82,706</u>	<u>82,406</u>
加權平均流通在外股數 (千股)	<u>73,517</u>	<u>73,517</u>	<u>82,707</u>	<u>82,707</u>
基本每股盈餘(元)	\$ <u>1.16</u>	<u>1.16</u>	<u>1.00</u>	<u>1.00</u>
稀釋每股盈餘：				
加權平均流通在外股數 (千股)	73,517	73,517		
員工紅利	<u>278</u>	<u>278</u>		
計算稀釋每股盈餘之加權 平均流通在外股數(千股)	<u>73,795</u>	<u>73,795</u>		
稀釋每股盈餘(元)	\$ <u>1.16</u>	<u>1.15</u>		

(十三)金融商品資訊之揭露

1.公平價值之資訊

民國九十七年及九十六年十二月三十一日，本公司金融資產及金融負債，除下列所述者外，係以帳面價值估計其公平價值：

	<u>97.12.31</u>		<u>96.12.31</u>	
	<u>帳面價值</u>	<u>公平價值</u>	<u>帳面價值</u>	<u>公平價值</u>
金融資產：				
以成本衡量之金融 資產—非流動	\$ -	-	360	-

台亞衛星通訊股份有限公司財務報表附註(續)

2.本公司估計金融商品公平價值所使用之方法及假設如下：

- (1)流動金融商品以資產負債表日之帳面價值估計其公平價值；因為此類商品到期日甚近，其帳面價值應屬估計公平價值之合理基礎。此方法應用於現金及銀行存款、應收/應付票據及帳款、其他金融資產－流動、短期銀行借款、應付費用及其他應付款等。
- (2)以成本衡量之金融資產屬投資於非上市櫃公司股票，並無市價可循，故實務上無法估計其公平價值。

3.財務風險資訊

(1)市場風險

本公司並未投資衍生性金融商品。另，本公司所持有之權益證券非以公平價值衡量。

(2)信用風險

本公司主要的潛在信用風險係源自於現金及銀行存款、權益證券及應收帳款之金融商品，本公司控制暴露於每一金融機構之信用風險，而且認為本公司之現金及所持有之權益證券不會有重大之信用風險顯著集中之虞。另，應收帳款信用風險，本公司持續評估客戶之財務狀況。

(3)利率變動之現金流量風險

本公司之短期借款係屬浮動利率之債務，故市場利率變動將使短期借款之有效利率隨之變動，而使其未來現金流量產生波動，市場利率每增加1%，將使本公司未來一年現金流出增加1,000千元。

五、關係人交易

(一)關係人之名稱及關係

<u>關係人名稱</u>	<u>與本公司之關係</u>
HT	本公司之子公司
弘開數位	本公司之子公司
HOP	本公司之子公司
威寶電信股份有限公司(威寶電信)	其董事長與本公司相同
泰金寶電通股份有限公司(泰金寶)	其董事長與本公司相同
仁寶電腦工業股份有限公司(仁寶電腦)	其董事長與本公司相同
年代全球文化股份有限公司(年代全球)	其董事長為本公司副董事長
年代網際事業股份有限公司(年代網際)	其董事長為本公司副董事長
飛凡傳播股份有限公司(飛凡傳播)	其董事長為本公司之法人董事代表人
全體董事、監察人、總經理及副總經理	本公司主要管理階層

台亞衛星通訊股份有限公司財務報表附註(續)

(二)與關係人之間之重大交易事項

1.營業收入

本公司民國九十七年度及九十六年度對關係人之營業收入明細如下：

	97年度		96年度	
	金額	佔銷貨 淨額%	金額	佔銷貨 淨額%
弘開數位	\$ 102,603	20	124,954	27
年代網際	27,737	5	27,793	6
飛凡傳播	17,227	3	5,143	1
年代全球	15,520	3	10,560	3
威寶電信	1,620	-	5,256	1
HT	-	-	5,284	1
其他	-	-	394	-
	<u>\$ 164,707</u>	<u>31</u>	<u>179,384</u>	<u>39</u>

本公司與關係人之交易條件與其他客戶並無顯著不同。

2.營業成本

本公司民國九十七年度及九十六年度對關係人之轉頻器租金支出及進貨金額如下：

	97年度		96年度	
	金額	佔營業 成本%	金額	佔營業 成本%
弘開數位	\$ 27,399	8	14,759	4
其他	661	-	310	-
	<u>\$ 28,060</u>	<u>8</u>	<u>15,069</u>	<u>4</u>

本公司與關係人之交易條件與其他廠商並無顯著不同。

3.應收及應付款項

截至民國九十七年及九十六年十二月三十一日止，因上述交易產生之應收及應付款項明細如下：

	97.12.31		96.12.31	
	金額	%	金額	%
應收票據及帳款：				
年代網際	\$ 6,615	7	6,615	13
年代全球	1,344	2	1,386	3
威寶電信	396	-	2,151	4
弘開數位	-	-	5,955	12
其他	-	-	450	1
	<u>\$ 8,355</u>	<u>9</u>	<u>16,557</u>	<u>33</u>

台亞衛星通訊股份有限公司財務報表附註(續)

	97.12.31		96.12.31	
	金額	%	金額	%
應付票據及帳款：				
弘開數位	\$ 485	2	-	-
其他	33	-	253	2
	<u>\$ 518</u>	<u>2</u>	<u>253</u>	<u>2</u>

4.財產交易

本公司民國九十六年度向弘開數位購買固定資產價款為7,227千元，前述款項業已支付。另，本公司於民國九十六年度出售固定資產予弘開數位，出售價款為940千元，出售利益為136千元，帳列營業外收入及利益－其他項下，前述價款業已收回。

5.履約保證金

本公司於民國九十七年度及九十六年度提供弘開數位上鏈服務，由弘開數位支付服務保證金分別為18,960千元及16,920千元，帳列存入保證金項下。

6.勞務收入

本公司與弘開數位簽訂管理服務合約，約定由本公司提供部分管理支援服務，並收取管理服務費，民國九十七年度及九十六年度產生之管理服務收入均為7,200千元，帳列管理費用減項，該款項已全數收回。

7.主要管理階層薪酬總額

本公司民國九十七年度及九十六年度給付董事、監察人、總經理及副總經理等主要管理階層薪酬總額之有關資訊如下：

	97年度	96年度
薪 資	\$ 10,688	10,446
獎金及特支費	4,372	5,242
業務執行費用	216	276
員工紅利	1,121	1,009

上述金額包含董監酬勞及員工紅利估列數，估列方式請詳「股東權益」項下之說明。

六、抵質押之資產

擔保資產	擔 保 標 的	97.12.31	96.12.31
土 地	短期借款及借款額度之擔保	\$ 379,979	379,979
建 築 物	短期借款及借款額度之擔保	124,108	136,118
存出保證金	提存法院定存單一假扣押擔保	3,500	3,500
		<u>\$ 507,587</u>	<u>519,597</u>

台亞衛星通訊股份有限公司財務報表附註(續)

七、重大承諾事項及或有事項

截至民國九十七年十二月三十一日止，本公司重大之承諾及或有事項如下：

(一)本公司重大租金合約如下：

<u>出租人</u>	<u>承租標的</u>	<u>租期</u>
Space Communications Corporation (SCC)(註)	衛星SB-C No.14、23	97.1.1~101.12.5
JSAT Corporation (JSAT)(註)	衛星JC Sat-3	95.7.1~99.12.31
Asia Satellite Telecommunications Company Limited	衛星AsiaSat-4	97.1.1~100.12.31
Intelsat Global Service Corporation (Intelsat)	衛星IS-8	97.1.1~98.12.31
弘開數位	衛星Telesat-10	98.1.1~98.9.14
遠雄建設事業(股)公司	辦公室	95.1.21~99.3.4

承租上述資產未來應支付之租金（未含稅，以民國九十七年十二月三十一日即期匯率計算）如下：

<u>期 間</u>	<u>金 額</u>
98.1.1~98.12.31	\$ 230,633
99.1.1~99.12.31	118,966
100.1.1~100.12.31	14,567
101.1.1~101.12.5	9,973
	<u>\$ 374,139</u>

註：SCC及JSAT於民國九十七年度合併為SKY Perfect JAST。

(二)本公司為工程保固保證委託銀行開立履約保證函之金額計15,505千元。

八、重大之災害損失：無。

九、重大之期後事項：無。

十、其 他

民國九十七年度及九十六年度發生之用人、折舊及攤銷費用依其功能別彙總如下：

功能別 性質別	97年度			96年度		
	屬於營業 成本者	屬於營業 費用者	合 計	屬於營業 成本者	屬於營業 費用者	合 計
用人費用						
薪資費用	32,509	28,164	60,673	30,390	26,230	56,620
勞健保費用	2,295	1,564	3,859	2,271	1,596	3,867
退休金費用	1,764	1,386	3,150	1,906	1,168	3,074
其他用人費用	1,348	829	2,177	1,322	872	2,194
折舊費用	58,033	5,152	63,185	63,316	5,376	68,692
攤銷費用	150	575	725	3,051	96	3,147

台亞衛星通訊股份有限公司財務報表附註(續)

十一、附註揭露事項

(一)重大交易事項相關資訊：

- 1.資金貸與他人：無。
- 2.為他人背書保證：無。
- 3.期末持有有價證券情形：

持有之公司	有價證券種類及名稱	與有價證券發行人之關係	帳列科目	期 末				備 註
				股數(千股)	帳面金額	持股比率	市 價	
本公司	股票： 弘開數位	本公司之子公司	採權益法之長期股權投資	18,808	315,734	94.04	未上市(櫃)公司不適用	參閱轉投資事業相關資訊
"	HOP	"	"	4	33,026	100.00	"	
"	小 計				348,760			
"	侑璋衛星通訊	-	以成本衡量之金融資產-非流動	40	-	0.002	"	-
	合 計				<u>348,760</u>			

- 4.累積買進或賣出同一有價證券之金額達新台幣一億元或實收資本額百分之二十以上：無。
- 5.取得不動產之金額達新台幣一億元或實收資本額百分之二十以上者：無。
- 6.處分不動產之金額達新台幣一億元或實收資本額百分之二十以上者：無。
- 7.與關係人進、銷貨之金額達新台幣一億元或實收資本額百分之二十以上者：

進(銷)貨之公司	交易對象	關 係	交 易 情 形				交易條件與一般交易不同之情形及原因		應收(付)票據、帳款		備 註
			進(銷)貨金額	佔總進(銷)貨之比率	授信期間	單 價	授信期間	餘 額	佔總應收(付)票據、帳款之比率		
本公司	弘開數位	子公司	銷貨	(102,603)	(20) %	月結30天收款	-	-	-	- %	

- 8.應收關係人款項達新台幣一億元或實收資本額百分之二十以上者：無。
- 9.從事衍生性商品交易：無。

(二)轉投資事業相關資訊：

- 1.本公司對被投資公司具有重大影響力之被投資公司基本資訊：

投資公司名稱	被投資公司名稱	所在地區	主要營業項目	原始投資金額		期 末 持 有			被投資公司本期損益	本期認列之投資損益	備 註
				本期期末	上期期末	股數(千股)	比 率	帳面金額			
本公司	HT	PO Box 309GT Ugland House, South Church Street, George Town, Grand Cayman, Cayman Islands	直播衛星業務	-	24,260	1,000	100.00%	-	143	143	子公司
"	HOP	日本國東京都千代田區神田淡路町1-4-3HT	"	54,305	26,740	4	100.00%	33,026	(26,322)	(26,322)	"
"	弘開數位	淡路町大樓7樓 台北市內湖區瑞光路407號9樓	衛星電視KU頻道、C頻道器材安裝及直播衛星業務等	290,639	257,815	18,808	94.04%	315,734	(781)	(718)	"

台亞衛星通訊股份有限公司財務報表附註(續)

2. 本公司對被投資公司直接或間接具有控制力之被投資公司應揭露之資訊：

- (1) 資金貸與他人：無。
 (2) 為他人背書保證：無。
 (3) 期末持有有價證券情形：

持有之公司	有價證券 種類及名稱	與有價證券 發行人之關係	帳列 科目	期			備註
				股數(千股)	帳面金額	持股比率	
弘開數位	佳年國際開發股份有限公司	以成本衡量之金融資產	以成本衡量之金融資產	2,500	25,000	25 %	未上市(櫃)公司不適用

- (4) 累積買進或賣出同一有價證券之金額達新台幣一億元或實收資本額百分之二十以上：無。
 (5) 取得不動產之金額達新台幣一億元或實收資本額百分之二十以上者：無。
 (6) 處分不動產之金額達新台幣一億元或實收資本額百分之二十以上者：無。
 (7) 與關係人進、銷貨之金額達新台幣一億元或實收資本額百分之二十以上者：

進(銷)貨 之公司	交易對象	關係	交易情形				交易條件與一般交易不同之情形及原因		應收(付)票據、帳款		備註
			進(銷)貨	金額	佔總進(銷)貨之比率	授信期間	單價	授信期間	餘額	佔總應收(付)票據、帳款之比率	
弘開數位	本公司	母公司	進貨	102,603	36 %	月結30天付款	-	-	-	- %	

- (8) 應收關係人款項達新台幣一億元或實收資本額百分之二十以上者：無。
 (9) 被投資公司從事衍生性金融商品相關資訊：無。

(三) 大陸投資資訊：無。

十二、部門別財務資訊：

(一) 產業別財務資訊、地區別資訊及外銷資訊

本公司僅有單一產業部門，無國外營運機構，且無達10%以上之外銷收入。

(二) 重要客戶資訊

本公司民國九十七年及九十六年度營業收入佔損益表上收入金額10%以上之客戶資料如下：

	97年度		96年度	
	金額	佔營業淨額%	金額	佔營業淨額%
乙公司	\$ 102,603	20	124,954	27

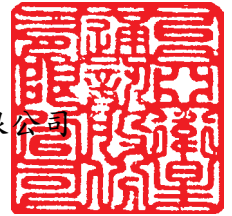
五、最近年度經會計師查核簽證之母子公司合併財務報表：

聲 明 書

本公司民國九十七年度（自民國九十七年一月一日至九十七年十二月三十一日止）依「關係企業合併營業報告書關係企業合併財務報表及關係報告書編製準則」應納入編製關係企業合併財務報表之公司與依財務會計準則公報第七號應納入編製母子公司合併財務報表之公司均相同，且關係企業合併財務報表所應揭露相關資訊於前揭母子公司合併財務報表中均已揭露，爰不再另行編製關係企業合併財務報表。

特此聲明

公司名稱：台亞衛星通訊股份有限公司



董事長：許 勝 雄



日 期：民國九十八年三月十三日

安侯建業會計師事務所

KPMG Certified Public Accountants

台北市11049信義路5段7號68樓(台北101大樓)
68F, TAIPEI 101 TOWER, No. 7, Sec. 5,
Xinyi Road, Taipei, 11049, Taiwan, R.O.C.

Telephone 電話 + 886 (2) 8101 6666
Fax 傳真 + 886 (2) 8101 6667
Internet 網址 www.kpmg.com.tw

會計師查核報告

台亞衛星通訊股份有限公司董事會 公鑒：

台亞衛星通訊股份有限公司及其子公司民國九十七年及九十六年十二月三十一日之合併資產負債表，暨截至各該日止之民國九十七年度及九十六年度之合併損益表、合併股東權益變動表及合併現金流量表，業經本會計師查核竣事。上開合併財務報表之編製係管理階層之責任，本會計師之責任則為根據查核結果對上開合併財務報表表示意見。

本會計師係依照一般公認審計準則暨會計師查核簽證財務報表規則規劃並執行查核工作，以合理確信合併財務報表有無重大不實表達。此項查核工作包括以抽查方式獲取合併財務報表所列金額及所揭露事項之查核證據、評估管理階層編製合併財務報表所採用之會計原則及所作之重大會計估計，暨評估合併財務報表整體之表達。本會計師相信此項查核工作可對所表示之意見提供合理之依據。

依本會計師之意見，第一段所述合併財務報表在所有重大方面係依照證券發行人財務報告編製準則及一般公認會計原則編製，足以允當表達台亞衛星通訊股份有限公司及其子公司民國九十七年及九十六年十二月三十一日之合併財務狀況，暨截至各該日止之民國九十七年度及九十六年度之合併經營成果與合併現金流量。

安侯建業會計師事務所

顏 幸 福



會計師：

羅 端 蘭



證券主管機關：(88)台財證(六)第18311號
核准簽證文號：台財證六字第0930104860號
民國九十八年三月十三日

台亞衛星通訊股份有限公司及其子公司

合併資產負債表

民國九十七年九月三十日

單位：新台幣千元

	97.12.31		96.12.31	
	金額	%	金額	%
資產：				
流動資產：				
1100 現金及銀行存款(附註四(一))	\$ 116,045	9	60,267	5
1310 公平價值變動列入損益之金融資產	-	-	9,774	1
1140 應收票據及帳款淨額(附註四(三))	142,360	11	96,666	8
1150 應收票據及帳款－關係人淨額(附註五)	14,475	1	14,948	1
1190 其他金融資產－流動(附註四(二)及五)	4,328	-	25,735	2
1200 存貨淨額(附註四(四))	28,209	2	15,608	1
1280 預付款項及其他流動資產(附註四(十))	17,801	2	13,765	1
	323,218	25	236,763	19
投資：				
1480 以成本衡量之金融資產－非流動(附註四(二))	25,000	2	360	-
1501 土地	398,980	32	398,980	33
1521 房屋及建築	241,111	19	241,111	20
1531 機器設備	1,016,137	81	1,021,858	84
1561 辦公設備及其他	44,664	4	44,029	3
15x9 減：累計折舊	1,700,892	136	1,705,978	140
1670 預付設備款	(962,080)	(76)	(898,820)	(74)
	1,708	-	-	-
	740,520	60	807,158	66
無形資產：				
1760 商譽	126,728	10	126,728	11
1750 電腦軟體成本及其他	1,724	-	4,634	-
	128,452	10	131,362	11
其他資產：				
1820 存出保證金及其他(附註六)	18,454	1	17,322	2
1860 遞延所得稅資產(附註四(十))	25,470	2	27,478	2
	43,924	3	44,800	4
資產總計	\$ 1,261,114	100	1,220,443	100
負債及股東權益：				
流動負債：				
短期借款(附註四(七))	\$ 100,000	8	98,000	8
應付票據及帳款(附註五)	28,907	2	17,045	1
應付費用及其他流動負債	49,520	4	39,924	4
	178,427	14	154,969	13
長期及其他負債：				
應計退休基金負債(附註四(八))	5,511	-	5,839	-
存入保證金	9,081	1	10,556	1
	14,592	1	16,395	1
	193,019	15	171,364	14
負債合計	735,174	58	735,174	60
股東權益：				
普通股股本	208,476	17	208,476	17
資本公積－發行溢價	17,532	1	9,291	1
法定盈餘公積	88,355	7	83,349	7
未分配盈餘	6,579	1	561	-
累積換算調整數	11,979	1	12,228	1
少數股權	1,068,095	85	1,049,079	86
股東權益合計	1,261,114	100	1,220,443	100
重大承諾事項及或有事項(附註七)				
負債及股東權益總計	\$ 1,261,114	100	1,220,443	100

(請詳閱後附合併財務報表附註)

董事長：許勝雄

經理人：郭育鈞

會計主管：李燕珠

台亞衛星通訊股份有限公司及其子公司

合併損益表

民國九十七年及九十六年一月一日至十二月三十一日

單位：新台幣千元

	97年度		96年度	
	金額	%	金額	%
4100 營業收入淨額(附註五)	\$ 727,566	100	717,896	100
5110 營業成本(附註五及十)	534,511	73	550,844	77
營業毛利	193,055	27	167,052	23
營業費用(附註五及十)				
6100 銷售費用	36,052	5	23,750	3
6200 管理費用	55,757	8	53,446	7
6300 研究發展費用	4,033	-	4,119	1
	95,842	13	81,315	11
營業淨利	97,213	14	85,737	12
營業外收入及利益：				
7110 利息收入(附註四(五))	588	-	1,368	-
7160 兌換利益淨額	1,598	-	-	-
7480 其他(附註四(二))	2,500	-	6,026	1
	4,686	-	7,394	1
營業外費用及損失：				
7510 利息費用	2,189	-	2,612	-
7880 其他(附註四(二))	1,547	-	575	-
	3,736	-	3,187	-
7900 稅前淨利	98,163	14	89,944	13
8110 所得稅費用(附註四(十一))	13,060	2	6,080	1
合併總利益	\$ 85,103	12	83,864	12
歸屬予：				
9601 母公司股東	\$ 85,166	12	82,406	12
9602 少數股權淨利(損)	(63)	-	1,458	-
	\$ 85,103	12	83,864	12
	稅前	稅後	稅前	稅後
9750 基本每股盈餘(單位：元)(附註四(十一))	\$ 1.34	1.16	1.07	1.00
9850 稀釋每股盈餘(元)	\$ 1.33	1.15		

(請詳閱後附合併財務報表附註)

董事長：許勝雄



經理人：郭育鈞



會計主管：李燕珠



台亞衛星通訊股份有限公司及其子公司

合併股東權益變動表

民國九十七年及九十六年一月一日至十二月三十一日

單位：新台幣千元

	保 留 盈 餘		未分配盈餘	累積換算 調整數	少數股權	合 計
	法定盈餘	公積				
民國九十六年一月一日期初餘額	918,968	208,476	67,326	(504)	21,615	1,218,721
盈餘指撥及分配：						
提列法定盈餘公積	-	-	(6,451)	-	-	-
分配員工紅利	-	-	(2,996)	-	-	(2,996)
分配董監酬勞	-	-	(1,798)	-	-	(1,798)
分配股東股利	-	-	(55,138)	-	-	(55,138)
減資退回股款	(183,794)	-	-	-	-	(183,794)
民國九十六年度淨利	-	-	82,406	-	-	82,406
累積換算調整數之變動	-	-	-	1,065	-	1,065
少數股權淨利	-	-	-	-	1,458	1,458
子公司減資退回股款之少數股權變動數	-	-	-	-	(10,845)	(10,845)
民國九十六年十二月三十一日餘額	735,174	208,476	83,349	561	12,228	1,049,079
盈餘指撥及分配：						
提列法定盈餘公積	-	-	(8,241)	-	-	-
分配員工紅利	-	-	(3,596)	-	-	(3,596)
分配董監酬勞	-	-	(2,158)	-	-	(2,158)
分配股東股利	-	-	(66,165)	-	-	(66,165)
民國九十七年度淨利	-	-	85,166	-	-	85,166
累積換算調整數之變動	-	-	-	6,018	-	6,018
少數股權淨損	-	-	-	-	(63)	(63)
少數股權變動數	-	-	-	-	(186)	(186)
民國九十七年十二月三十一日餘額	735,174	208,476	88,355	6,579	11,979	1,068,095

(請詳閱後附合併財務報表附註)



董事長：許勝雄



經理人：郭育鈞



會計主管：李燕珠

台亞衛星通訊股份有限公司及其子公司

合併現金流量表

民國九十七年及九十六年一月一日至十二月三十一日

單位：新台幣千元

	97年度	96年度
營業活動之現金流量：		
本期淨利	\$ 85,103	83,864
調整項目：		
折舊及攤銷	89,760	105,122
應收票據及帳款減少(增加)	(45,221)	39,553
其他金融資產－流動減少(增加)	(3,593)	23,559
存貨淨額減少(增加)	(12,601)	11,297
預付款項及其他流動資產增加	(4,587)	(2,984)
應付票據及帳款增加(減少)	11,862	(11,148)
應付費用及其他流動負債增加(減少)	9,596	(1,176)
公平價值變動列入損益之金融資產－流動減少(增加)	9,774	(6,507)
其他	8,156	847
營業活動之淨現金流入	<u>148,249</u>	<u>242,427</u>
投資活動之現金流量：		
購買固定資產	(21,230)	(40,284)
出售投資價款及收回投資款	-	33,068
長期應收款減少	-	17,809
存出保證金減少	52	3,127
其他	288	(1,848)
投資活動之淨現金流入(出)	<u>(20,890)</u>	<u>11,872</u>
融資活動之現金流量：		
短期借款減少	2,000	73,000
長期借款減少	-	(50,000)
減資退回股款	-	(183,794)
發放現金股利	(66,165)	(55,138)
發放董監酬勞及員工紅利	(5,754)	(4,794)
少數股權變動數	(186)	(10,845)
其他	(1,476)	(5,940)
融資活動之淨現金流出	<u>(71,581)</u>	<u>(237,511)</u>
本期現金及銀行存款增加數	55,778	16,788
期初現金及銀行存款餘額	60,267	43,479
期末現金及銀行存款餘額	<u>\$ 116,045</u>	<u>60,267</u>
現金流量資訊之補充揭露：		
本期支付利息	<u>\$ 2,187</u>	<u>2,620</u>
本期支付所得稅	<u>\$ 10,589</u>	<u>78</u>

(請詳閱後附合併財務報表附註)

董事長：許勝雄



經理人：郭育鈞



會計主管：李燕珠



台亞衛星通訊股份有限公司及其子公司
合併財務報表附註
 民國九十七年及九十六年十二月三十一日
 (除另有註明者外，所有金額均以新台幣千元為單位)

一、公司沿革

台亞衛星通訊股份有限公司（以下稱本公司）設立於民國八十三年二月十六日，原名台亞天纜股份有限公司。本公司主要經營有線電視電視節目中繼（將電視節目訊號透過衛星傳輸）服務、系統工程承包及衛星固定通信等業務。

HT Technology Inc.(以下簡稱HT)成立於民國九十三年十月，主要從事直播衛星業務。HT實收資本額為美金1,000千元，本公司持股比例為100%，HT於民國九十七年十二月辦理清算。

弘開數位科技股份有限公司(以下簡稱弘開數位)成立於民國八十九年三月，主要從事衛星電視KU頻道、C頻道器材安裝及直播衛星業務等。截至民國九十七年十二月三十一日止，弘開數位實收資本額為200,000千元，本公司持股比例為94.04%。

HOP Television INC. (HOP，原TAS Multimedia 株式會社)成立於民國九十六年七月，主要於日本地區從事直播衛星通訊業務。截至民國九十七年十二月三十一日止，HOP實收資本額為日幣190,000千元，本公司持股比例為100%。

截至民國九十七年及九十六年十二月三十一日止，合併公司員工人數分別為92人及89人。

二、重要會計政策之彙總說明

本公司合併財務報表係依照證券發行人財務報告編製準則及我國一般公認會計原則編製。重要會計政策及衡量基礎彙總說明如下：

(一)合併財務報表編製基礎

本公司對具有控制力之被投資公司，除依權益法評價外，並分別以每會計年度之半年度及年度終了時，編製合併財務報表。

民國九十七年度及九十六年度列入財務報表合併主體之子公司及本公司直接及間接持股比例如下：

投 資			97年度	96年度	
公司名稱	子公司名稱	業務性質	持股%	持股%	說 明
本公司	HT	直播衛星業務	100.00%	100.00%	於民國九十七年十二月辦理清算。
"	HOP	直播衛星業務	100.00%	-%	係於民國九十六年七月設立。
"	弘開數位	衛星電視KU頻道、C頻道器材安裝及直播衛星業務等	94.04%	92.77%	

台亞衛星通訊股份有限公司及其子公司合併財務報表附註(續)

本公司與上述列入合併主體之子公司合併簡稱為「合併公司」。合併公司間之重大內部交易及因此等交易所含之未實現內部損益均已於合併財務報表中銷除。

合併公司投資時投資成本與股權淨值間之差額，自民國九十五年一月一日起依「採權益法之長期股權投資會計處理準則」修訂條文處理。如係折舊、折耗或攤銷性資產所產生者，自取得年度起，依其估計剩餘經濟年限分年攤銷；如係因資產之帳面價值高於或低於公平價值所發生者，則於高估或低估情形消失時，將其相關之未攤銷差額一次沖銷；如屬投資成本超過所取得可辨認淨資產公平價值，則超過部份認列為商譽；如屬所取得可辨認淨資產公平價值超過投資成本，則差額先就非流動資產等比例減少，若減少至零仍有差額時，則該差額列為非常損益。另，以前年度投資成本超過股權淨值，因無法分析原因選擇採五年平均法攤銷之餘額，自民國九十五年一月一日起不再攤銷。

(二)會計估計

合併公司於編製財務報表時，業已依規定對財務報表所列資產、負債、收益、費損及或有事項，採用必要之假設和估計加以衡量、評估與揭露，惟該等估計與實際結果可能存有差異。

(三)資產與負債區分流動與非流動之分類標準

用途未受限制之現金或銀行存款及為交易目的而持有或短期間持有且預期將於資產負債表日後十二個月內變現之資產，列為流動資產；非屬流動資產者列為非流動資產。負債預期於資產負債表日後十二個月內清償者列為流動負債；非屬流動負債者列為非流動負債。

(四)外幣交易及外幣財務報表之換算

合併公司以功能性貨幣記帳。非衍生性金融商品之外幣交易依交易日之即期匯率入帳；資產負債表日之外幣貨幣性資產或負債依當日之匯率換算，產生之兌換差額列為當期損益。非貨幣性外幣資產或負債按交易日之歷史匯率衡量；但以公平價值衡量之外幣非貨幣性資產或負債，則按資產負債表日即期匯率換算，如屬公平價值變動認列為當期損益者，兌換差額亦認列為當期損益；如屬公平價值變動認列為股東權益調整項目者，兌換差額亦認列為股東權益調整項目。

以外幣編製之財務報表換算為本國貨幣財務報表所產生之換算差額，以稅後淨額列入股東權益項下之累積換算調整數。

(五)資產減損

合併公司依據財務會計準則公報第三十五號「資產減損之會計處理準則」，於資產負債表日就有減損跡象之資產，估計其可回收金額，就可回收金額低於帳面價值之資產，認列減損損失。商譽以外之資產，於以前年度所認列之累計減損損失，嗣後若已不存在或減少，即予迴轉，增加資產帳面價值至可回收金額，惟不超過資產在未認列減損損失下，減除應提列折舊或攤銷後之數。

台亞衛星通訊股份有限公司及其子公司合併財務報表附註(續)

商譽所屬現金產生單位，則每年定期進行減損測試，並就可回收金額低於帳面價值之部分，認列減損損失。

(六)金融資產

合併公司依據財務會計準則公報第三十四號「金融商品之會計處理準則」，將所持有之金融資產投資分為「以公平價值衡量且公平價值變動認列為損益之金融資產」及「以成本衡量之金融資產」等類別。

合併公司對金融商品交易係採交易日會計處理，於原始認列時，將金融商品以公平價值衡量，除以交易為目的之金融商品外，其他商品之原始認列金額則加計取得或發行之交易成本。

合併公司所持有或發行之金融商品，在原始認列後，依合併公司持有或發行之目的，分為下列各類：

- 1.以公平價值衡量且公平價值變動認列為損益之金融資產：取得或發生之主要目的為短期內出售或再買回之交易目的金融商品，合併公司所持有之衍生性商品，除被指定且為有效之避險工具外，餘應歸類為此類金融資產。
- 2.以成本衡量之金融資產：無法可靠衡量公平價值之權益商品投資，以原始認列之成本衡量。若有減損之客觀證據，則認列減損損失，此減損金額不予迴轉。

(七)應收帳款備抵呆帳

備抵呆帳係按應收款項帳齡分析評估其未來收回可能性而提列。

(八)存 貨

存貨以成本(按加權平均法計算)與市價孰低為評價基礎，通信收發零件組以重置成本為市價，解碼器以淨變現價值為市價。

(九)未完成專案工程、預收工程款及工程損益

合併公司因承包Satellite News Gathering (SNG)車等系統工程所投入之設備材料及各項費用列為在建工程，按工程別計列，以扣除預收工程款後之淨額列示。若未完成專案工程超過預收工程款，列為存貨項目，反之則列為其他流動負債。因工期短於一年，採全部完工法計算損益，於工程完工時認列工程利益。專案工程合約如預計發生虧損時，立即認列全部損失。

(十)固定資產及其折舊

固定資產以取得成本為入帳基礎。為購建廠房設備並為使該資產達可使用狀態前所發生之利息予以資本化，列為各該資產之成本。經常性維護及修理支出發生列為當期費用；重大增添、改良及重置支出予以資本化。除土地外，固定資產依估計使用年限採平均法計提折舊。主要固定資產之耐用年數如下：

- 1.房屋及建築主體工程：35~50年。
- 2.房屋及建築附屬工程：5~10年。

台亞衛星通訊股份有限公司及其子公司合併財務報表附註(續)

3.機器設備：3~16年。

4.辦公及其他設備：3~8年。

(十一)無形資產

合併公司自民國九十六年一月一日起適用財務會計準則公報第三十七號「無形資產之會計處理準則」。依該號公報規定，除政府捐助所取得之無形資產按公平價值認列外，原始認列無形資產時以成本衡量。續後，以成本加依法令規定之重估增值，再減除累計攤銷及累計減損損失後之金額作為帳面價值。

攤銷時以原始成本減除殘值後之金額為可攤銷金額，並於已達可供使用狀態開始時，於耐用年限期間以直線法攤銷。無形資產－商標權、技術使用權及其他按契約期間3~5年平均攤銷。

每年至少於會計年度終了時評估無形資產之殘值、攤銷期間及攤銷方法。殘值、攤銷期間及攤銷方法之變動，均視為會計估計變動。

(十二)退休金

本公司及弘開數位訂有職工退休辦法，凡正式員工服務滿一定年資或屆滿一定年齡或不堪勝任者，得申請或由公司通知其退休，公司依其服務年資核算基數，一次給付退休金。依該辦法規定，員工退休金之支付，係根據服務年資所獲得之基數及其退休前六個月之平均薪資計算。每位員工前十五年之服務，每服務滿一年可獲得二個基數，自第十六年起，每服務滿一年可獲得一個基數。最高總數以四十五個基數為限。本公司及弘開數位自民國八十七年六月起依勞動基準法規定，按月依薪資總額百分之二提撥退休準備金，專戶儲存於台灣銀行(原中央信託局)。

上述採確定給付退休辦法部份，以年度結束日為衡量日完成精算，認列退休金負債及淨退休金成本，包括當期服務成本、利息成本及未認列過渡性淨給付義務分別按預期可獲得退休金給付在職員工之平均剩餘服務年限二十七年及十五年之攤銷數。

自民國九十四年七月一日起配合勞工退休金條例(以下簡稱「新制」)之實施，原適用該辦法之員工如經選擇適用新制後之服務年資或新制施行後到職之員工其服務年資改採確定提撥制，其退休金之給付由本公司及弘開數位按月分別以每月工資百分之六提繳退休金，儲存於勞工退休金個人專戶，提撥數列為當期費用。

HT並無聘僱正式員工，故無須訂定退休金辦法。HOP並未訂立退休金辦法，依當地法律就員工薪資總額之一定比例繳納社會福利費用並認列為當年度費用。

(十三)營業收入

合併公司銷貨收入於勞務提供且風險及報酬已移轉時認列。相關成本及費用配合收入於發生時認列。

台亞衛星通訊股份有限公司及其子公司合併財務報表附註(續)

(十四)員工紅利及董監酬勞

本公司及弘開數位對於民國九十七年度(含)以後之盈餘，依公司法及公司章程規定分配之員工紅利及董監酬勞時，係依會計研究發展基金會(96)基秘字第052號解釋函，於報導期中及年度財務報表，先行估計擬分配之員工紅利及董監酬勞金額，並依員工紅利及董監酬勞之性質列為營業成本或營業費用項下之適當會計科目。嗣後股東會決議分配金額與財務報表估列數如有差異，視為估計變動，列為分配當期損益。

(十五)所得稅

所得稅係以會計所得為基礎估列。資產及負債之帳面價值與課稅基礎之差異，依預計回轉年度之適用稅率計算認列為遞延所得稅。應課稅暫時性差異所產生之所得稅影響數認列為遞延所得稅負債，與可減除暫時性差異、虧損扣除及所得稅抵減所產生之所得稅影響數認列為遞延所得稅資產，再評估其遞延所得稅資產之可實現性，認列其備抵評價金額。

遞延所得稅負債或資產依其相關資產或負債之分類，劃分為流動或非流動項目，非與資產或負債相關者，則依預期回轉期間之長短，劃分為流動或非流動項目。

本公司及弘開數位所得稅抵減之會計處理採當期認列法處理，因購置設備或技術所產生之所得稅抵減於發生年度認列。

本公司及弘開數位未分配盈餘加徵百分之十營利事業所得稅部分，於次年度經股東會決議分配盈餘後，列為當期所得稅費用。

合併公司之所得稅依各該註冊國法律，應以各公司主體為申報單位，不得合併申報。合併公司之所得稅費用即為合併報表編製主體之各公司所得稅費用之合計數。

(十六)每股盈餘

普通股每股盈餘係以本期淨利除以普通股流通在外加權平均股數計算之，因盈餘、資本公積或民國九十七年度(含)以前股東會決議分配之員工紅利轉增資而新增之股份，採追溯調整計算。

本公司尚未經股東會決議且得採股票發放之員工紅利屬潛在普通股。潛在普通股如未具稀釋作用，僅揭露基本每股盈餘，反之，則除揭露基本每股盈餘外，並揭露稀釋每股盈餘。稀釋每股盈餘係假設所有具稀釋作用之潛在普通股均於當期流通在外，故本期淨利及流通在外普通股股數均須調整所有具稀釋作用潛在普通股之影響。

三、會計變動之理由及其影響

- (一)合併公司自民國九十七年一月一日起，首次適用財務會計準則公報第三十九號「股份基礎給付之會計處理準則」及會計研究發展基金會(96)基秘字第052號解釋函，依公報及解釋函規定分類、衡量及揭露股份基礎給付交易、員工紅利及董監酬勞，致民國九十七年度稅後淨利減少6,375千元，每股盈餘減少0.09元。另，依據會計研究發展基金會(97)基秘字第169號解釋函，員工紅利轉增資不再追溯調整基本及稀釋每股盈餘；可選擇採股票發放之員工紅利如具稀釋作用，則列入計算稀釋每股盈餘。

台亞衛星通訊股份有限公司及其子公司合併財務報表附註(續)

(二)合併公司自民國九十六年一月一日起，首次適用財務會計準則公報第三十七號「無形資產之會計處理準則」。依該公報規定，合併公司於開始適用日重新評估已認列無形資產之耐用年限或攤銷方法，並無應予變更之情事。

四、重要會計科目之說明

(一)現金及銀行存款

	97.12.31	96.12.31
庫存現金及零用金	\$ 89	114
支票及活期存款	115,956	60,153
	\$ 116,045	60,267

(二)金融商品

合併公司民國九十七年及九十六年十二月三十一日持有之非衍生性金融商品明細如下：

	97.12.31	96.12.31
公平價值變動列入損益之金融資產－流動：		
交易目的金融資產－政府公債	-	9,774
以成本衡量之金融資產－非流動：		
股票投資：		
佳年國際開發股份有限公司(佳年)	\$ 25,000	-
侑瑋衛星通訊股份有限公司(侑瑋衛星通訊)	-	360
	\$ 25,000	360

合併公司以成本衡量之股票投資，因無活絡市場公開報價，且其公平價值無法可靠衡量，故以成本衡量。

弘開數位於民國九十五年四月與本公司副董事長練台生先生簽訂佳年之股票出售合約，截至民國九十七年及九十六年十二月三十一日止分別帳列以成本衡量之金融資產及其他金融資產－流動項下，請詳附註五(二)說明。

合併公司以成本衡量之股票投資侑瑋衛星通訊之投資價值已有減損，民國九十七年度認列減損損失360千元。

合併公司民國九十六年八月十五日出售以成本衡量之被投資公司台灣電訊網路服務股份有限公司之全部持股予台訊聯合電訊股份有限公司，出售價款為13,801千元，處分利益為1,801千元，帳列營業外收入及利益－其他項下。

台亞衛星通訊股份有限公司及其子公司合併財務報表附註(續)

(三)應收票據及帳款－非關係人

	<u>97.12.31</u>	<u>96.12.31</u>
應收票據	\$ 43,035	24,362
應收帳款	<u>100,183</u>	<u>73,162</u>
	143,218	97,524
減：備抵呆帳	<u>(858)</u>	<u>(858)</u>
	<u><u>\$ 142,360</u></u>	<u><u>96,666</u></u>

(四)存 貨

	<u>97.12.31</u>	<u>96.12.31</u>
解碼器	\$ 9,505	10,108
通信收發零組件	14,518	6,082
在建工程	<u>4,768</u>	<u>-</u>
	28,791	16,190
減：備抵跌價及呆滯損失	<u>(582)</u>	<u>(582)</u>
	<u><u>\$ 28,209</u></u>	<u><u>15,608</u></u>

上述未完成專案工程及預收工程款如下：

	<u>97.12.31</u>	<u>96.12.31</u>
系統工程在建工程投入成本	\$ 4,768	-
預收工程款	<u>-</u>	<u>-</u>
在建工程淨額	<u><u>\$ 4,768</u></u>	<u><u>-</u></u>
在建工程超過預收工程款部份	<u><u>\$ 4,768</u></u>	<u><u>-</u></u>

(五)長期應收款

本公司與Satellite Television Asian Region (Taiwan) Limited (Star-TV)於民國九十一年八月簽訂長期合作契約，合作期間自民國九十一年九月一日至九十六年八月三十一日止，由本公司提供Star-TV節目中繼服務，配合其購買媒體播放機器予以融通資金112,000千元，Star-TV需於五年內分期攤還本金及利息。本公司並取得該媒體播放機器設備作為擔保辦理抵押設定。本公司對Star-TV之資金融通如下：

	<u>96年度</u>				
	<u>最高餘額</u>	<u>期末餘額</u>	<u>利率 區間%</u>	<u>當期利息 收 入</u>	<u>期末應收 利 息</u>
Star-TV	\$ 17,809	-	8.52	587	-

(六)固定資產

民國九十七年及九十六年十二月三十一日合併公司部分固定資產提供為借款及借款額度之擔保，請詳附註六。

台亞衛星通訊股份有限公司及其子公司合併財務報表附註(續)

(七)短期借款

	<u>97.12.31</u>	<u>96.12.31</u>
信用借款	\$ -	28,000
擔保借款	<u>100,000</u>	<u>70,000</u>
	<u>\$ 100,000</u>	<u>98,000</u>
尚可動支額度	<u>\$ 375,000</u>	<u>374,070</u>

民國九十七年度及九十六年度短期借款之利率區間分別為1.7%~3.26%及2.27%~3.08%。合併公司提供固定資產之土地及建築物作短期借款擔保品，請詳附註六。

(八)退休金

1.本公司及弘開數位就確定給付退休金辦法分別以民國九十七年及九十六年十二月三十一日為衡量日完成精算，根據精算師之精算報告，有關之基金提撥狀況與帳載應計退休金負債調節如下：

	<u>97.12.31</u>	<u>96.12.31</u>
給付義務：		
既得給付義務	\$ -	-
非既得給付義務	<u>(13,047)</u>	<u>(11,870)</u>
累積給付義務	(13,047)	(11,870)
未來薪資增加之影響數	<u>(7,288)</u>	<u>(7,207)</u>
預計給付義務	(20,335)	(19,077)
退休基金資產公平價值	<u>11,362</u>	<u>10,098</u>
提撥狀況	(8,973)	(8,979)
未認列過渡性淨給付義務	4,395	4,781
未認列退休金損失	<u>(933)</u>	<u>(1,641)</u>
淨退休金負債	<u>\$ (5,511)</u>	<u>(5,839)</u>

精算假設如下：

	<u>97年度</u>	<u>96年度</u>
折 現 率	3.25 %	3.25 %
薪 資 調 整 率	2.00 %	2.00 %
退休金資產預期報酬率	3.25 %	3.25 %

台亞衛星通訊股份有限公司及其子公司合併財務報表附註(續)

2.淨退休金成本組成項目如下：

	<u>97年度</u>	<u>96年度</u>
服務成本	\$ 65	58
利息成本	620	625
退休金資產實際報酬	(347)	(344)
攤銷數	<u>227</u>	<u>213</u>
確定給付之淨退休金成本	<u>\$ 565</u>	<u>552</u>
確定提撥之退休金費用	<u>\$ 3,210</u>	<u>3,122</u>

3.截至民國九十七年及九十六年十二月三十一日止，合併公司尚無符合退休要件之員工。

(九)股東權益

1.股本

本公司於民國九十六年五月三十一日股東常會決議減資退回股款183,794千元，減資基準日為民國九十六年七月二十日，上述減資案業向主管機關申報生效，並已辦妥變更登記。

本公司民國九十七年及九十六年十二月三十一日額定股本均為1,000,000千元，每股面額10元。

2.資本公積

依公司法規定，資本公積僅供彌補虧損，不得用以分配現金股利，但公司無虧損者得以發行股票溢價所產生之資本公積撥充資本。另，依發行人募集與發行有價證券處理準則規定，得撥充資本之資本公積，每年撥充之合計金額不得超過實收資本額百分之十。其中以發行股票溢價轉入之資本公積撥充資本者，應俟產生該次資本公積經主管機關核准登記後之次一年度，始得將該次轉入之資本公積撥充資本。

3.盈餘分配之限制

依本公司章程規定，年度盈餘於完納一切稅捐並彌補以前年度虧損後，先提百分之十為法定盈餘公積，如尚有盈餘，加計前期累積未分配盈餘後，由董事會擬定分配案，提請股東會通過後分配之，若決議分配，分配比例如下：

- (1)股東紅利百分之九十二。
- (2)員工紅利百分之五。
- (3)董事、監察人酬勞金百分之三。

股東紅利以現金及股票股利互相配合方式發放，其中現金股利零至百分之五十，股票股利百分之一百至百分之五十。

台亞衛星通訊股份有限公司及其子公司合併財務報表附註(續)

- 4.本公司民國九十七年五月二十七日及九十六年五月三十一日股東常會決議民國九十六年度及九十五年度盈餘分配，分派之員工紅利、董事及監察人酬勞如下：

	<u>96年度</u>	<u>95年度</u>
員工紅利—現金	\$ 3,596	2,996
董事及監察人酬勞	<u>2,158</u>	<u>1,798</u>
	<u>\$ 5,754</u>	<u>4,794</u>

民國九十七年度之員工紅利及董監酬勞分派數，尚待本公司董事會擬議及股東會決議，相關資訊可俟本公司相關會議召開後，於公開資訊觀測站等管道查詢之。

- 5.本公司估列公司法及本公司章程規定應分配之董事、監察人酬勞及員工紅利，係以截至民國九十七年十二月三十一日止之稅後淨利扣除10%法定盈餘公積後淨額，乘上董事會擬議之員工紅利及董監酬勞分配比例，民國九十七年度認列員工紅利金額為3,996千元，董監酬勞為2,397千元，配發股票紅利之股數計算基礎係依據最近一期經會計師查核後財務報表淨值。惟若嗣後股東會決議實際配發金額與估列數有差異時，則視為會計估計變動，列為民國九十八年度之損益。

(十)所得稅

- 依中華民國所得稅法規定，合併公司之營利事業所得稅須分別以各公司主體為申報單位，不得合併。
- 本公司及弘開數位營利事業所得稅稅率為百分之二十五，並適用「所得基本稅額條例」計算基本稅額。HT所得來源屬境外且未於當地營業，依當地國際商業公司法之規定，境外所得全部免稅。HOP依其所在國稅率核計應納稅額。
- 合併公司民國九十七年度及九十六年度所得稅費用組成如下：

	<u>97年度</u>	<u>96年度</u>
當期所得稅費用	\$ 12,812	1,403
未分配盈餘加徵10%所得稅費用	225	-
使用投資抵減數	<u>(530)</u>	<u>-</u>
	<u>12,507</u>	<u>1,403</u>
遞延所得稅費用：		
虧損扣除(增加)減少	(340)	27,642
備抵評價變動數	7,703	(28,519)
投資抵減變動數	(712)	281
依權益法認列之投資利益(損失)	(6,724)	(1,125)
備抵存貨跌價損失減少	-	3,714
其他	<u>626</u>	<u>2,684</u>
	<u>553</u>	<u>4,677</u>
所得稅費用	<u>\$ 13,060</u>	<u>6,080</u>

台亞衛星通訊股份有限公司及其子公司合併財務報表附註(續)

4.本公司損益表所列稅前純益依規定稅率計算之所得稅及所得稅費用之差異調節如下：

	<u>97年度</u>	<u>96年度</u>
稅前淨利計算之所得稅費用	\$ 24,341	27,136
未分配盈餘加徵10%所得稅	225	-
已實現投資損失	(28,495)	-
備抵評價增加(減少)	7,703	(28,519)
依權益法認列之投資損失(收益)	179	(4,676)
以前年度所得稅調整數	10,238	7,970
其 他	<u>(1,131)</u>	<u>4,169</u>
所得稅費用	<u>\$ 13,060</u>	<u>6,080</u>

5.本公司遞延所得稅資產主要內容如下：

	<u>97.12.31</u>	<u>96.12.31</u>
遞延所得稅資產：		
投資抵減	\$ 4,961	4,249
虧損扣除	7,176	6,836
採權益法認列之投資損失	7,860	1,136
國外投資損失	49,822	49,822
其 他	<u>2,132</u>	<u>2,510</u>
	71,951	64,553
減：備抵評價	<u>(42,525)</u>	<u>(34,822)</u>
淨遞延所得稅資產	<u>29,426</u>	<u>29,731</u>
遞延所得稅負債：		
累積換算調整數	(2,193)	(187)
兌換利益	<u>(248)</u>	<u>-</u>
	<u>\$ 26,985</u>	<u>29,544</u>
遞延所得稅資產淨額—流動	\$ 1,515	2,066
遞延所得稅資產淨額—非流動	<u>25,470</u>	<u>27,478</u>
	<u>\$ 26,985</u>	<u>29,544</u>

台亞衛星通訊股份有限公司及其子公司合併財務報表附註(續)

- 6.民國九十七年十二月三十一日，合併公司因購置機器設備，依促進產業升級條例第六條得享受投資抵減，其可抵減總額、尚未抵減稅額及最後可抵減年度如下：

<u>法令依據</u>	<u>抵減項目</u>	<u>可抵減總額</u>	<u>尚未抵減稅額</u>	<u>最後可抵減年度</u>
台亞衛星：				
促進產業升級 條例第六條	機器設備	\$ 608	496	民國九十八年度
"	"	2,458	2,458	民國九十九年度
"	"	1,183	1,183	民國一〇〇年度
"	"	824	824	民國一〇一年度
		<u>5,073</u>	<u>4,961</u>	

弘開數位：

促進產業升級 條例第六條	機器設備	418	-	民國一〇〇年度
		<u>\$ 5,491</u>	<u>4,961</u>	

依稅法規定，每一年度抵減金額以不超過當年度應納營利事業所得稅額百分之五十為限，但最後年度抵減金額不在此限。

- 7.依所得稅法規定，公司經稅捐稽徵機關核定之虧損可以扣除以後十年度之課稅所得，截至民國九十七年十二月三十一日止，本公司尚未扣除之以前年度虧損，依法減除免稅之投資收益後，明細如下：

<u>虧損年度</u>	<u>尚扣除數</u>	<u>最後可扣除年度</u>
九十二年度(核定數)	\$ 27,345	民國一〇二年度
九十七年度(估計數)	1,361	民國一〇七年度
	<u>\$ 28,706</u>	

- 8.本公司及弘開數位營利事業所得稅結算申報業經核定至民國九十五年度。

- 9.本公司兩稅合一相關資訊：

	<u>97.12.31</u>	<u>96.12.31</u>
未分配盈餘—均屬八十七年度以後	\$ <u>88,355</u>	<u>83,349</u>
可扣抵稅額帳戶餘額	\$ <u>11</u>	<u>12</u>
	<u>97年度</u>	<u>96年度</u>
盈餘分配予居住者之稅額扣抵比率	<u>0.01%(預計)</u>	<u>0.01%(實際)</u>

台亞衛星通訊股份有限公司及其子公司合併財務報表附註(續)

(十一)基本每股盈餘

合併公司民國九十七年度及九十六年度普通股每股盈餘之計算如下：

	97年度		96年度	
	稅前	稅後	稅前	稅後
本期淨利	\$ 98,226	85,166	88,486	82,406
加權平均流通在外股數 (千股)	73,517	73,517	82,707	82,707
基本每股盈餘(元)	\$ 1.34	1.16	1.07	1.00
稀釋每股盈餘：				
加權平均流通在外股數 (千股)	73,517	73,517		
員工紅利	278	278		
計算稀釋每股盈餘之加權 平均流通在外股數(千股)	73,795	73,795		
稀釋每股盈餘(元)	\$ 1.33	1.15		

(十二)金融商品資訊之揭露

1. 公平價值之資訊

民國九十七年及九十六年十二月三十一日，合併公司金融資產及金融負債，除下列所述者外，係以帳面價值估計其公平價值：

	97.12.31		96.12.31	
	帳面價值	公平價值	帳面價值	公平價值
金融資產：				
公平價值變動列入損益 之金融資產－流動：				
政府公債	\$ -	-	9,774	9,774
以成本衡量之金融資產 －非流動	\$ -	-	360	-

2. 合併公司估計金融商品公平價值所使用之方法及假設如下：

- (1) 流動金融商品以資產負債表日之帳面價值估計其公平價值；因為此類商品到期日甚近，其帳面價值應屬估計公平價值之合理基礎。此方法應用於現金及銀行存款、應收/應付票據及帳款、其他金融資產－流動、短期銀行借款、應付費用及其他應付款等。

台亞衛星通訊股份有限公司及其子公司合併財務報表附註(續)

- (2)金融資產如有活絡市場公開報價時，則以此市場價格為公平價值。若無市場價格可供參考時，採用評價方法估計，其所使用之估計與假設，及使用之折現率，係參考金融機構與實質上條件及特性相同之金融商品之報價，其條件及特性包括債務人之信用狀況、合約規定固定利率計息之剩餘期間、支付本金之剩餘期間及支付幣別等。
- (3)以成本衡量之金融資產屬投資於非上市櫃公司股票，並無市價可循，故實務上無法估計其公平價值。

3.合併公司以活絡市場公開報價及以評價方法估計之金融資產公平價值明細如下：

	97.12.31		96.12.31	
	公開報價	評價方式	公開報價	評價方式
	決定之金額	估計之金額	決定之金額	估計之金額
金融資產：				
公平價值變動列入損益				
之金融資產－流動：				
政府公債	\$ -	-	9,774	-

4.財務風險資訊

(1)市場風險

合併公司並未投資衍生性金融商品。另，合併公司所持有之權益證券非以公平價值衡量。

(2)信用風險

合併公司主要的潛在信用風險係源自於現金及銀行存款、權益證券及應收帳款之金融商品，合併公司控制暴露於每一金融機構之信用風險，而且認為合併公司之現金及所持有之權益證券不會有重大之信用風險顯著集中之虞。另，應收帳款信用風險，合併公司持續評估客戶之財務狀況。

(3)利率變動之現金流量風險

合併公司之短期借款係屬浮動利率之債務，故市場利率變動將使短期借款之有效利率隨之變動，而使其未來現金流量產生波動，市場利率每增加1%，將使合併公司未來一年度現金流出增加1,000千元。

台亞衛星通訊股份有限公司及其子公司合併財務報表附註(續)

五、關係人交易

(一)關係人之名稱及關係

<u>關係人名稱</u>	<u>與本公司之關係</u>
威寶電信股份有限公司(威寶電信)	其董事長與本公司相同
泰金寶電通股份有限公司(泰金寶)	其董事長與本公司相同
仁寶電腦工業股份有限公司(仁寶電腦)	其董事長與本公司相同
年代全球文化股份有限公司(年代全球)	其董事長為本公司副董事長
年代網際事業股份有限公司(年代網際)	其董事長為本公司副董事長
飛凡傳播股份有限公司(飛凡傳播)	其董事長為本公司之法人董事代表人
好萊塢影視股份有限公司(好萊塢影視)	其董事長為本公司之法人董事代表人
Excel Sky International Co.,Ltd. (Excel)	本公司副董事長為其董事長
練台生先生	本公司副董事長
全體董事、監察人、總經理及副總經理	合併公司主要管理階層

(二)與關係人之間之重大交易事項

1.營業收入

合併公司民國九十七年度及九十六年度對關係人之營業收入明細如下：

	<u>97年度</u>		<u>96年度</u>	
	<u>金額</u>	<u>佔銷貨淨額%</u>	<u>金額</u>	<u>佔銷貨淨額%</u>
年代網際	\$ 38,287	5	40,083	5
飛凡傳播	17,237	3	26,494	4
年代全球	15,520	2	10,560	1
好萊塢影視	8,571	1	8,571	1
威寶電信	1,620	-	5,256	1
Excel	-	-	5,255	1
其 他	-	-	415	-
	<u>\$ 81,235</u>	<u>11</u>	<u>96,634</u>	<u>13</u>

合併公司與關係人之交易條件與其他客戶並無顯著不同。

台亞衛星通訊股份有限公司及其子公司合併財務報表附註(續)

2. 應收及應付款項

截至民國九十七年及九十六年十二月三十一日止，因上述交易產生之應收及應付款項明細如下：

	97.12.31		96.12.31	
	金 額	%	金 額	%
應收票據及帳款：				
年代網際	\$ 9,017	6	9,461	8
好萊塢影視	1,500	1	1,500	1
年代全球	1,344	1	1,366	1
威寶電信	396	-	2,151	2
其 他	-	-	470	-
	\$ 12,257	8	14,948	12

3. 股權交易

弘開數位於民國九十四年度分別購入啟航國際股份有限公司(啟航)及佳年之股票分別計11,729千股及2,500千股，投資成本分別為19,267千元及25,000千元，並於民國九十五年四月與本公司副董事長練台生先生簽訂股票出售合約，已於民國九十六年七月以成本價格出售啟航全部持股並已取得全數款項。截至民國九十六年十二月三十一日止，佳年尚未出售，列於待處分股權投資項下，因預期一年內尚無法完成交易，於民國九十七年十二月三十一日帳列以成本衡量之金融資產項下。

4. 主要管理階層薪酬總額

合併公司民國九十七年度及九十六年度給付董事、監察人、總經理及副總經理等主要管理階層薪酬總額之有關資訊如下：

	97年度	96年度
薪 資	\$ 14,266	14,024
獎金及特支費	6,053	5,842
業務執行費用	216	276
員工紅利	1,121	1,009

上述金額包含董監酬勞及員工紅利估列數，估列方式請詳「股東權益」項下之說明。

六、抵質押之資產

擔保資產	擔 保 標 的	97.12.31	96.12.31
土 地	短期借款及借款額度之擔保	\$ 379,979	379,979
建 築 物	短期借款及借款額度之擔保	124,108	136,118
存出保證金	提存法院定存單一假扣押擔保	3,500	3,500
		\$ 507,587	519,597

台亞衛星通訊股份有限公司及其子公司合併財務報表附註(續)

七、重大承諾事項及或有事項

截至民國九十七年十二月三十一日止，合併公司重大之承諾及或有事項如下：

(一)合併公司重大租金合約如下：

出租人	承租標的	租期
Space Communications Corporation (SCC)(註1)	衛星SB-C No.14、23	97.1.1~101.12.5
JSAT Corporation (JSAT)(註1)	衛星JC Sat-3	95.7.1~99.12.31
Asia Satellite Telecommunications Company Limited	衛星AsiaSat-4	97.1.1~100.12.31
Intelsat Global Service Corporation (Intelsat)	衛星IS-8	97.1.1~98.12.31
Telesat Canada(註2)	衛星Telesat-10	98.1.1~98.9.14
遠雄建設事業(股)公司	辦公室	95.1.21~99.3.4

承租上述資產未來應支付之租金(未含稅，以民國九十七年十二月三十一日即期匯率計算)如下：

期 間	金 額
98.1.1~98.12.31	\$ 232,587
99.1.1~99.12.31	119,454
100.1.1~100.12.31	14,567
101.1.1~101.12.5	9,973
	<u>\$ 376,581</u>

註1：SCC及JSAT於民國九十七年度合併為SKY Perfect JSAT。

註2：原出租人Loral Spacecom Corporation於民國九十六年度與Telesat Canada合併。

(二)合併公司為工程保固保證委託銀行開立履約保證函之金額計15,505千元。

八、重大之災害損失：無。

九、重大之期後事項：無。

十、其 他

民國九十七年度及九十六年度發生之用人、折舊及攤銷費用依其功能別彙總如下：

性質別	功能別	97年度			96年度		
		屬於營業成本者	屬於營業費用者	合 計	屬於營業成本者	屬於營業費用者	合 計
用人費用							
薪資費用		32,509	51,744	84,253	30,390	45,300	75,690
勞健保費用		2,295	2,266	4,561	2,271	2,201	4,472
退休金費用		1,764	2,011	3,775	1,906	1,786	3,692
其他用人費用		1,348	1,266	2,614	1,322	1,465	2,787
折舊費用		81,600	5,867	87,467	95,099	5,876	100,975
攤銷費用		1,150	1,143	2,293	4,051	96	4,147

台亞衛星通訊股份有限公司及其子公司合併財務報表附註(續)

十一、附註揭露事項

(一)重大交易事項相關資訊：

- 1.資金貸與他人：無。
- 2.為他人背書保證：無。
- 3.期末持有有價證券情形：

持有之公司	有價證券種類及名稱	與有價證券發行人之關係	帳列科目	期 末			期中最高持股		備註	
				股數(千股)	帳面金額	持股比例(%)	市 價	股數(千股)		持股比例(%)
本公司	股票： 弘開數位	本公司之子公司	採權益法之長期股權投資	18,808	315,734	94.04	未上市(櫃)公司不適用	41,746	94.04	參閱轉投資事業相關資訊
"	HOP	"	"	4	33,026	100.00	"	4	100.00	"
"	HT	"	"	1,000	-	100.00	"	1,000	100.00	"
	小 計				348,760					
"	侑璋衛星通訊	-	以成本衡量之金融資產—非流動	40	-	0.002	"	40	0.002	-
	合 計				348,760					

註：上述交易中，本公司對併入合併主體之期末有價證券交易情形，於編製合併財務報表時業已沖銷。

- 4.累積買進或賣出同一有價證券之金額達新台幣一億元或實收資本額百分之二十以上：無。
- 5.取得不動產之金額達新台幣一億元或實收資本額百分之二十以上者：無。
- 6.處分不動產之金額達新台幣一億元或實收資本額百分之二十以上者：無。
- 7.與關係人進、銷貨之金額達新台幣一億元或實收資本額百分之二十以上者：

進(銷)貨之公司	交易對象	關 係	交 易 情 形				交易條件與一般交易不同之情形及原因		應收(付)票據、帳款		備 註
			進(銷)貨金額	佔總進(銷)貨之比率	授信期間	單 價	授信期間	餘 額	佔總應收(付)票據、帳款之比率		
本公司	弘開數位	子公司	銷貨	(102,603)	(20) %	月結30天收款	-	-	-	- %	註

註：左列交易，於編製合併財務報表時業已沖銷。

- 8.應收關係人款項達新台幣一億元或實收資本額百分之二十以上者：無。
- 9.從事衍生性商品交易：無。

(二)轉投資事業相關資訊：

- 1.本公司對被投資公司具有重大影響力之被投資公司基本資訊：

投資公司名稱	被投資公司名稱	所在地區	主要營業項目	原始投資金額		期 末 持 有		被投資公司本期損益	本期認列之投資損益	備 註	
				本期期末	上期期末	股數(千股)	比 率				帳面金額
本公司	HT	PO Box 309GT Ugland House, South Church Street, George Town, Grand Cayman, Cayman Islands	直播衛星業務	-	24,260	1,000	100.00%	-	143	143	註
"	HOP	日本國東京都千代田區神田淡路町1-4-3HT	"	54,305	26,740	4	100.00%	33,026	(26,322)	(26,322)	"
"	弘開數位	淡路町大樓7樓 台北市內湖區瑞光路407號9樓	衛星電視KU頻道、C頻道器材安裝及直播衛星業務等	290,639	257,815	18,808	94.04%	315,734	(781)	(718)	"

註：左列交易，於編製合併財務報表時業已沖銷。

台亞衛星通訊股份有限公司及其子公司合併財務報表附註(續)

2.本公司對被投資公司直接或間接具有控制力之被投資公司應揭露之資訊：

- (1)資金貸與他人：無。
 (2)為他人背書保證：無。
 (3)期末持有有價證券情形：

持有之公司	有價證券種類及名稱	與有價證券發行人之關係	帳列科目	期 末			期中最高持股		備註	
				股數(千股)	帳面金額	持股比例	市 價	股數(千股)		持股比例(%)
弘開數位	佳年國際開發股份有限公司	以成本衡量之金融資產	以成本衡量之金融資產	2,500	25,000	25 %	未上市(櫃)公司不適用	2,500	25 %	

- (4)累積買進或賣出同一有價證券之金額達新台幣一億元或實收資本額百分之二十以上：無。
 (5)取得不動產之金額達新台幣一億元或實收資本額百分之二十以上者：無。
 (6)處分不動產之金額達新台幣一億元或實收資本額百分之二十以上者：無。
 (7)與關係人進、銷貨之金額達新台幣一億元或實收資本額百分之二十以上者：

進(銷)貨之公司	交易對象	關 係	交 易 情 形				交易條件與一般交易不同之情形及原因		應收(付)票據、帳款		備 註
			進(銷)貨	金 額	佔總進(銷)貨之比率	授信期間	單 價	授信期間	餘 額	佔總應收(付)票據、帳款之比率	
弘開數位	本公司	母公司	進貨	102,603	36 %	月結30天付款	-	-	-	- %	註

註：左列交易，於編製合併財務報表時業已沖銷。

- (8)應收關係人款項達新台幣一億元或實收資本額百分之二十以上者：無。
 (9)被投資公司從事衍生性金融商品相關資訊：無。
 (三)大陸投資資訊：無。
 (四)母子公司間業務關係及重要交易往來情形：

九十七年度							
編號(註一)	交易人名稱	交易往來對象	與交易人之關係(註二)	交易往來情形			
				科 目	金 額	交易條件	佔合併總營收或總資產之比率
0	本公司	弘開數位	1	營業收入	102,603	售價及收款條件與其他客戶無顯著不同	14.10 %
	"	"	1	存入保證金	18,960	-	1.50 %
1	弘開數位	本公司	2	營業收入	27,399	售價及收款條件與其他客戶無顯著不同	3.77 %
	"	"	2	應收帳款	485	"	- %
	"	HOP	3	營業收入	2,655	"	0.36 %
2	HT	本公司	2	營業收入	2	"	- %
3	HOP	本公司	2	營業收入	54	"	- %

台亞衛星通訊股份有限公司及其子公司合併財務報表附註(續)

九十六年度							
編號 (註一)	交易人名稱	交易往來對象	與交易人 之關係 (註二)	交易往來情形			佔合併總營收或 總資產之比率
				科目	金額	交易條件	
0	本公司	弘開數位	1	營業收入	124,954	售價及收款條件與其他客戶無顯著不同	17.41 %
	"	HT	1	"	5,284	"	0.74 %
	"	弘開數位	1	存入保證金	16,920	-	1.39 %
1	弘開數位	本公司	2	營業收入	14,759	售價及收款條件與其他廠商無顯著不同	2.06 %
	"	"	2	應收帳款	5,955	"	0.49 %
2	HT	本公司	2	營業收入	310	"	0.04 %
	"	"	2	應收帳款	253	"	0.02 %

- 註一、編號之填寫方式如下：
 1.0代表母公司。
 2.子公司依公司別由阿拉伯數字1開始依序編號。
- 註二、與交易人之關係種類標示如下：
 1.母公司對子公司。
 2.子公司對母公司。
 3.子公司對子公司。

十二、部門別財務資訊：

(一)產業別財務資訊

合併公司僅有單一產業部門，故無須揭露產業別財務資訊。

(二)地區別資訊

	97年度				
	國內	日本	其他地區	調整及沖銷	合計
來自母公司及合併子 公司以外客戶收入	\$ 724,001	3,553	12	-	727,566
來自母公司及合併 子公司之收入	132,657	54	2	(132,713)	-
收入合計	<u>\$ 856,658</u>	<u>3,607</u>	<u>14</u>	<u>(132,713)</u>	<u>727,566</u>
部門(損)益	<u>\$ 126,531</u>	<u>(26,322)</u>	<u>143</u>	<u>-</u>	100,352
利息費用					(2,189)
繼續營業部門之稅前 淨利					<u>\$ 98,163</u>
可辨認資產	<u>\$ 1,092,170</u>	<u>36,661</u>	<u>-</u>	<u>107,283</u>	1,236,114
投資					25,000
資產合計					<u>\$ 1,261,114</u>

台亞衛星通訊股份有限公司及其子公司合併財務報表附註(續)

	96年度				合 計
	國 內	日 本	其他地區	調整及沖銷	
來自母公司及合併子 公司以外客戶收入	\$ 712,641	-	5,255	-	717,896
來自母公司及合併 子公司之收入	144,997	-	310	(145,307)	-
收入合計	<u>\$ 857,638</u>	<u>-</u>	<u>5,565</u>	<u>(145,307)</u>	<u>717,896</u>
部門(損)益	<u>\$ 95,144</u>	<u>(3,709)</u>	<u>1,121</u>	<u>-</u>	92,556
利息費用					(2,612)
繼續營業部門之稅前 淨利					<u>\$ 89,944</u>
可辨認資產	<u>\$ 1,073,679</u>	<u>27,550</u>	<u>5,480</u>	<u>103,600</u>	1,210,309
投 資					10,134
資產合計					<u>\$ 1,220,443</u>

(三)外銷銷貨資訊

合併公司民國九十七年度及九十六年度均未有佔損益表上收入金額達10%之外銷收入。

(四)重要客戶資訊

合併公司民國九十七年度及九十六年度均未有營業收入佔損益表上收入金額達10%以上之客戶。

六、公司及其關係企業發生財務週轉困難情事：無

柒、財務狀況及經營結果之檢討分析與風險管理

一、財務狀況：

項 目	年 度		差 異	
	97 年度	96 年度	金 額	%
流動資產	175,252	85,261	89,991	105.55
長期投資	348,760	324,083	24,677	7.61
固定資產	684,289	728,461	(44,172)	(6.06)
無形資產	1,053	1,628	(575)	(35.32)
其他資產	41,466	44,000	(2,534)	(5.76)
資產總額	1,250,820	1,183,433	67,387	5.69
流動負債	162,658	114,615	48,043	41.92
長期負債	—	—	—	—
其他負債	32,046	31,967	79	0.25
負債總額	194,704	146,582	48,122	32.83
股本	735,174	735,174	—	—
資本公積	208,476	208,476	—	—
保留盈餘	105,887	92,640	13,247	14.30
股東權益總額	1,056,116	1,036,851	19,265	1.86

重大變動項目說明（前後期變動達百分之二十以上，且變動金額達新台幣一千萬元者）如下：

- (一)流動資產增加：主要係因期末增加應收系統工程款項所致。
- (二)流動負債增加：主要係短期營運週轉金需求，增加短期借款所致。

二、經營結果：

項 目	97 年度		96 年度		增減金額	變動比例 (%)
	小 計	合 計	小 計	合 計		
營業收入總額	527,507		463,373		64,134	13.84
減：銷貨退回及折讓	<u>1</u>		<u>1,157</u>		(1,156)	(99.91)
營業收入淨額		527,506		462,216	65,290	14.13
營業成本		<u>360,369</u>		<u>348,932</u>	11,437	3.28
營業毛利		167,137		113,284	53,853	47.54
營業費用		<u>54,154</u>		<u>50,042</u>	4,112	8.22
營業淨利(損)		112,983		63,242	49,741	78.65
營業外收入		2,390		21,854	(19,464)	(89.06)
營業外支出		<u>29,964</u>		<u>2,390</u>	27,574	1,153.72
本期稅前淨利		85,409		82,706	2,703	3.27
減：所得稅費用		<u>243</u>		<u>300</u>	(57)	19.00
本期淨利		<u>\$ 85,166</u>		<u>\$ 82,406</u>	2,760	3.35

(一)增減比例變動分析說明(變動達 20%以上者)：

- 1.營業毛利：請詳(二)營業毛利變動分析。
- 2.營業外收入減少：主要係投資收益減少所致。
- 3.營業外支出增加：主要係認列日本子公司投資損失。

(二)營業毛利變動分析

	<u>97 年度</u>	<u>96 年度</u>	<u>變動金額</u>
中繼業務毛利	165,019	109,075	55,944
系統工程毛利	2,118	4,209	(2,091)
合計	167,137	113,284	53,853

- 1.中繼業務方面：主要係本期播放頻道數較上期增加及轉頻器租金成本減少所致。

三、現金流量：

期初現金 餘額 (1)	全年來自營 業活動淨現 金流量(2)	全年現金 流出量 (3)	現金剩餘(不足) 數額 (1) + (2) - (3)	現金不足之 補救措施	
				投資計畫	理財計畫
22,017	141,485	104,527	58,975	—	—

(一)本年度現金流量變動分析

1. 投資活動之現金流量：主要係本期增加長期股權投資所致。
2. 融資活動之現金流量：主要係本期發放股利所致。

(二)預計現金不足數額之補救措施：無。

(三)預計未來一年現金流量分析

期初現金 餘額 (1)	預計全年來 自營業活動淨 現金流量(2)	預計全年 現金流出量 (3)	預計現金剩餘 (不足)數額 (1) + (2) - (3)	預計現金不足之 補救措施	
				投資計畫	理財計畫
58,975	192,688	155,345	96,318	—	—

1. 未來一年度現金流量情形分析：融資活動淨現金流出 136,730 千元，係因償還銀行借款及發放股利所致。
2. 預計現金不足額之補救措施及流動性分析：無。

四、最近年度重大資本支出對財務業務之影響

- (一)重大資本支出之運用情形及資金來源：無
- (二)預計可能產生效益損失：無

五、最近年度轉投資政策其獲利或虧損之主要原因與其改善計劃及未來一年投資計畫：

以現今各項產業均以合併來快速達成經濟規模，並加速發展具有市場潛力的新興業務的趨勢來看，台亞藉由投資弘開用以整合上鏈業務的市場，其營運效益已逐漸顯現，因此各項投資計畫仍著眼於擴大既有業務版圖，並發展多項深具市場吸引力的新興業務，進而推動台亞在國際市場上更大規模的突破與發展，並已轉投資日本 HOP TV 子公司，以完全合法業者的身份，致力開拓日本衛星直播業務之市場。

六、風險事項之分析評估

(一)利率、匯率變動、通貨膨脹情形對公司之影響及未來因應措施：

本公司將隨時密切注意利率、匯率之變動及通貨膨脹對公司損益之影響，並即時採行適當之因應措施。

(二)從事高風險、高槓桿投資、資金貸與他人、背書保證及衍生性商品交易之政策、獲利或虧損之主要原因及未來因應措施：

本公司並無從事任何高風險、高槓桿投資、背書保證等及衍生性商品等交易，相關政策執行除審慎評估、定期回報及控管外，本公司另訂「取得或處分資產處理程序」、「從事衍生性商品交易處理程序」、「資金貸與他人作業程序」、「背書保證作業程序」等規範以資遵循。

(三)未來研發計劃及預計投入之研發費用：

1.行動電視影音平台與網路電視平台之軟硬體開發：

主要係針對第三代行動電話與網路電視市場相關的影音服務，所進行的搭配服務之軟硬體研發工作。其研發之技術主要在於研究各家業者的產品規格，並進行搭配整合與各項測試，期能以最低成本，展現出消費者接收度最高的影音服務。全年約需投入研發費用 NT\$4,000,000 元，研發計劃之進度尚需配合國外 DSL 業者、以及國內 3G 業者後續之市場推廣狀況而定。

2. 未來影響研發成功之主要因素：

由於台亞在 3G 影音服務市場屬於中游業者，此項產品能否在市場上成功最主要的因素，乃是在於 3G 的影音服務是否能夠在台灣打開市場；例如 3G 目前在日本與韓國皆是快速成長且前景看好，但在歐洲與美國則進展不如日韓，以台灣近年行動通訊市場的趨勢來看，此項服務仍未被消費者廣為接受。

至於 IPTV 的服務，則須視台亞推展業務的地區其 DSL 的普及率而定。DSL 普及率越高，IPTV 的推展越容易；而以目前全世界的趨勢而論，IPTV 顯然是未來的趨勢。

(四)國內外重要政策及法律變動對公司財務業務之影響及因應措施：

公司經營階層隨時注意國內外重要政策及法律變動，並尋求專業單位提供建議並規劃因應措施（目前並無重大影響）。

(五)科技改變及產業變化對公司財務業務之影響及因應措施：無

(六)企業形象改變對企業危機管理之影響及因應措施：無

(七)進行併購之預期效益及可能風險：無

(八)擴充廠房之預期效益及可能風險：無

(九)進貨或銷貨集中所面臨之風險：無

(十)董事、監察人或持股超過百分之十之大股東，股權之大量移轉或更換對公司影響及風險：無

(十一)經營權之改變對公司之影響及風險：無

(十二)訴訟或非訴訟事件

公司及公司董事、監察人、總經理、實質負責人、持股比例超過百分之十之大股東及從屬公司截至年報刊印日止，已判決確定或尚在繫屬中之重大訴訟、非訴訟或行政爭訟事件，其結果可能對股東權益或證券價格有重大影響者：無

(十三)其他重要風險：無

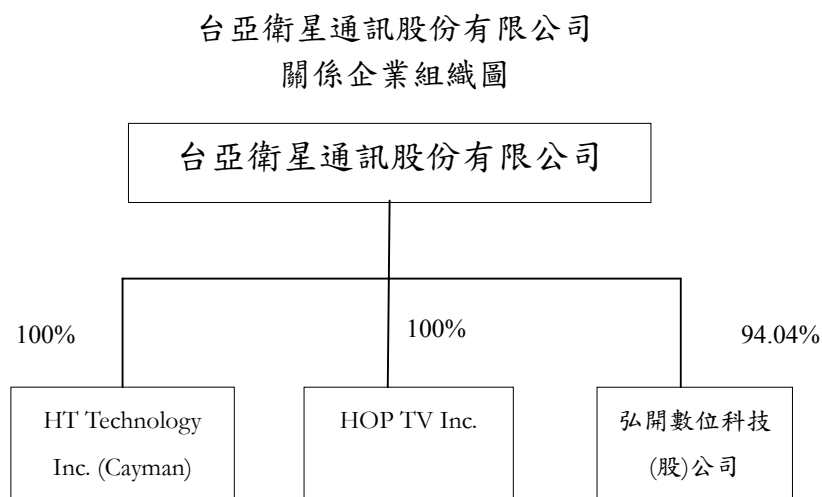
七、其他重要事項：無

捌、特別記載事項

一、關係企業相關資料

(一) 關係企業合併營業報告書

1. 關係企業組織圖：



2. 各關係企業基本資料

單位：新台幣千元

企業名稱	設立日期	地 址	實收資本額	主要營業或生產項目
HT (Cayman)	93.08.31	PO Box 309GT Uglad House, South Church Street ,George Town ,Grand Cayman , Cayman Islands , British West Indies	34,000	直播衛星電視
HOP TV Inc.	96.07.03	日本國東京都千代田區神田淡路町1-4-3 HT 淡路町大樓7樓	54,305	直播衛星電視
弘開數位科技(股)公司	89.02.24	台北市內湖區瑞光路407號9樓	200,000	直播衛星廣播電視服務

3. 推定為有控制與從屬關係者其相同股東資料：無

4. 關係企業所營業務及其相互之關聯

關係企業名稱	與他關係企業經營業務之關聯性
HT (Cayman)	直播衛星電視
HOP TV Inc.	直播衛星電視
弘開數位科技(股)公司	直播衛星電視

5.各關係企業董事、監察人及總經理資料

單位：股；%

企業名稱	職稱	姓名或代表人	持有股份	
			股數	持股比例
HT (Cayman)	董事	台亞衛星通訊股份有限公司 (代表人：許勝雄、練台生、郭育鈞)	1,000,000	100.00%
HOP TV Inc.	董事長	郭育鈞	3,800	100.00%
弘開數位科技(股)公司	董事	台亞衛星通訊股份有限公司 (代表人：練台生、郭育鈞、黃崧)	18,808,386	94.04%
	監察人	林弘民		
	總經理	郭育鈞		

6.各關係企業營運概況

企業名稱	資本額	資產總值	負債總額	淨值	營業收入	營業淨(損)	本期(損)益	每股盈虧
HT (Cayman)/USD	1,000,000	6	0	6	485	(8,085)	4,539	0.005
HOP TV/¥	145,000,000	100,827,704	9,998,648	90,827,056	11,758,229	(85,566,489)	(85,801,730)	(22,579)
弘開數位科技/NTD	200,000,000	215,108,556	14,123,658	200,984,898	329,152,032	10,816,393	(780,823)	(0.04)

(二)關係企業合併財務報表及關係報告書：請參閱合併財務報表

二、最近年度及截至年報刊印日止，私募有價證券辦理情形：無。

三、最近年度及截至年報刊印日止子公司持有或處分本公司股票情形：無。

四、其他必要補充說明事項：無

台亞衛星通訊股份有限公司



董事長 許勝雄



副董事長 練台生



總經理 郭育鈞



中華民國九十八年五月十八日 刊印